

## Utförande

SRC-RP/230 är utvecklad för mottagning av radio-signal från en trådlös sändare (SRC-Telis). Det inbyggda reläet drar så fort meddelandet "slå på" är sänt från SRC-Telis.

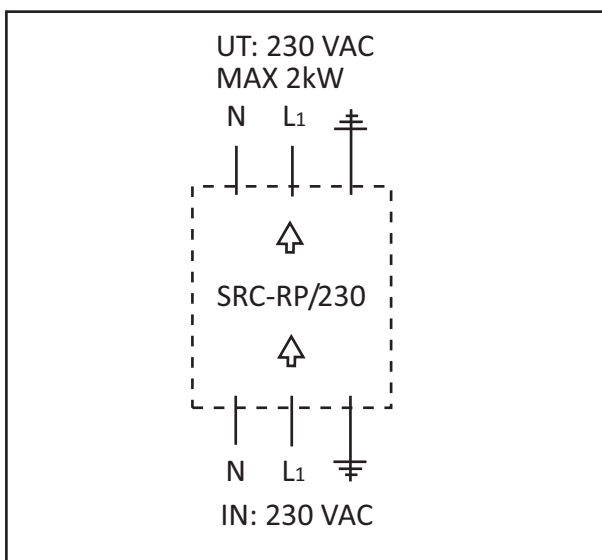
## Montage

Sändningsavståndet beror på många faktorer, som t.ex. störande metalldelar, värmeskärmande glas. Detta innebär att man aldrig i förväg kan säga vilket sändningsavstånd som är maximalt i en byggnad.

För att vara säker på en ostörd signal, skall man kunna se mellan sändare och mottagare. Det får inte vara högfrekventa signaler (ex. datakablar transformatorer) närmare än 1 m. Maximalt avstånd får ej överstiga 40 m. Vid längre avstånd kontakta Fumex.

## Elkoppling

Kopplingsschema nedan.



## Programmering

Vid första spänningssättningen är enheten klar att programmeras:

1. Tryck samtidigt på UPP- & NER knappen tills SRC-RP/230 aktiveras (Se manual SRC-Telis).
2. Tryck på den lilla programmeringsknappen bak på fjärrkontrollen tills SRC-RP/230 aktiveras igen (Se manual SRC-Telis).

*Vid funktionella problem avprogrammeras enheten genom att stänga av strömmen, sätta på, Stänga av och sätta på strömmen i 5 sekunders intervaller. Därefter trycks den lilla programmeringsknappen bak på fjärrkontrollen tills SRC-RP/230 aktiveras igen (Se manual SRC-Telis). Efter detta börjar man om med programmering enligt punkt 1.*

## Tekniska data

Spänning:	230 VAC @ 50 Hz
Max effekt:	2 kW
Antenn:	Invändig antenn
Mottagnings frekv.:	433,42 MHz
Sladdstäl:	580mm, 3x1.5 mm <sup>2</sup>
Omgivande temp.:	-20 to +60°C

## Uppfyller standard

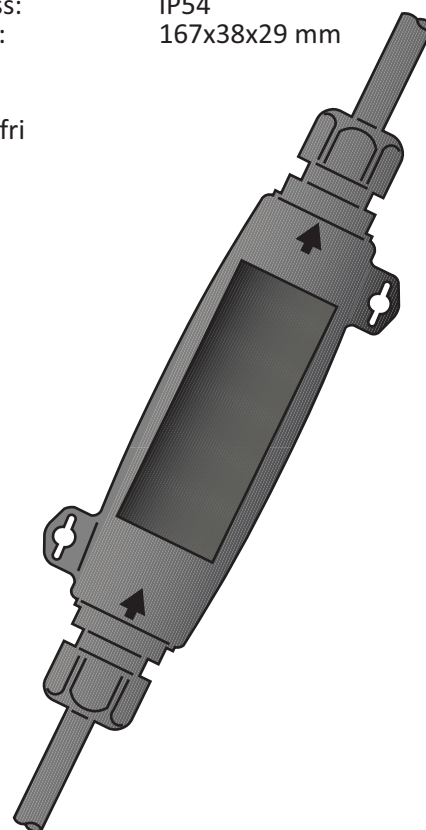
CE: 1999/5/EC

## Kapsling

Täthetsklass: IP54  
Dimension: 167x38x29 mm

## Skötsel

Underhållsfri



## Design

SRC-R/230 is designed for reception of radio signals from a wireless transmitter (SRC-Telis). The relay contact of the receiver is switched, as soon as the message "switch on" is send from the SRC-Telis.

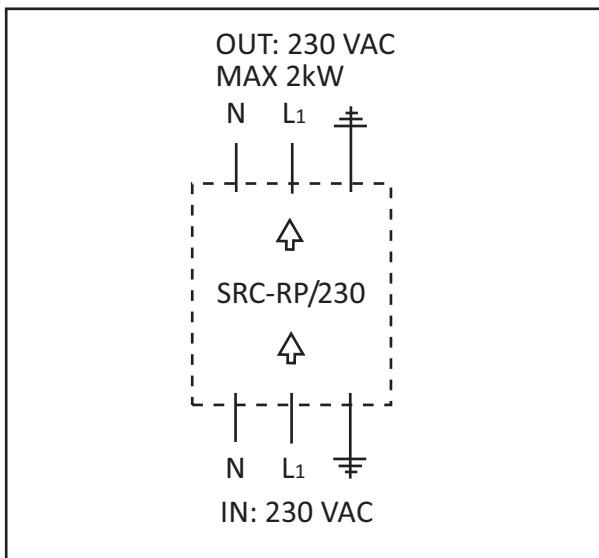
## Installation

The transmitting distance is depending on variables as interfering metallic parts, heat absorbing glass etc. This means that the transmitting distance in a specific building can never be predetermined.

To be sure of an interference free signal one should be able to visualise between the transmitter and the receiver. There should not be any high frequency signals (e.g. computer, transformers) within 1 m from the receiver. The maximum distance should not exceed 40 m. For greater distances, please contact Fumex.

## Wiring diagram

Connection as below.



## Programming

At the first start of the receiver it's ready for programming.

1. Set the receiver in learning mode by simultaneously pushing UP- & DOWN button until SRC-RP/230 is activated (See manual SRC-Telis).
2. Push the small button on the backside of the remote until SRC-RP/230 is activated again (See manual SRC-Telis).

*In case of functional problems, please deprogramm the unit. This is done by shutting OFF, turning ON, Shutting OFF then turning ON the supply in 5 second intervalls. After that you push the small button on the backside of the remote until SRC-RP/230 is activated again (See manual SRC-Telis). The unit is now ready for programming, please restart at paragraph 1.*

## Technical data

Power supply:	230 VAC @ 50 Hz
Max power:	2 kW
Antenna:	Internal receiving antenna
Receiving freq.:	433,42 MHz
Supply cable:	580mm, 3x1.5 mm <sup>2</sup>
Ambient temp:	-20 to +60°C

## Meet standards

CE:	1999/5/EC
-----	-----------

## Enclosure

Enclosure:	IP54
Dimensions:	167x38x29 mm

## Maintenance

Maintenance free

