

## Utförande

S 600 är en transformator- och reläenhet avsedd för automatisk styrning av exempelvis fläktar och spjäll.

## Installation

**Plint 1-2**, Inaktiv (max 1,5 mm<sup>2</sup>)

**Plint 3-4**, Potentialfri kontakt (max 1,5 mm<sup>2</sup>)

**Plint 5-6**, 24V~ (max 1,5 mm<sup>2</sup>)

**Plint 7-8**, 24V~ Manöverkrets start/ stopp (1,5 mm<sup>2</sup>)

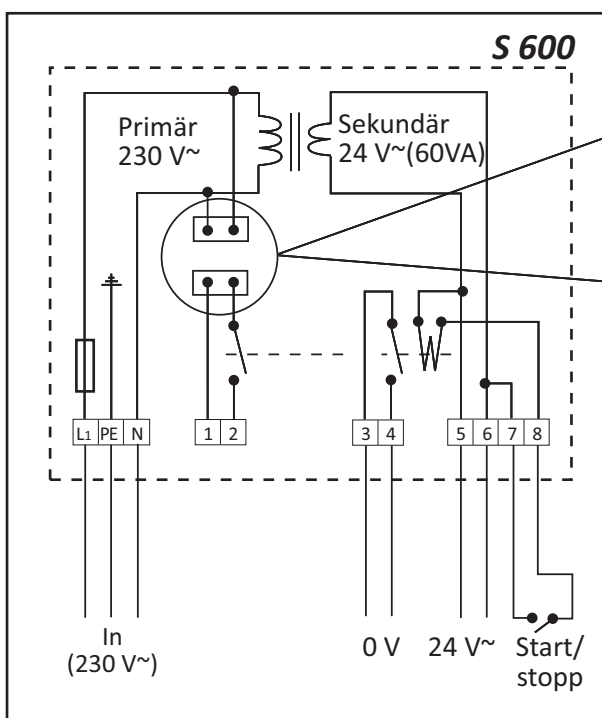
## Tillbehör för styrning

**S 400**, Reläenhet med inbyggd timer.

**SKD**, Kopplingsdosa.

## Elkoppling

Kopplingsschema nedan.



## Tekniska data

Primärspänning:	230 VAC, 50 Hz
Sekundärspänning:	24 VAC
Max. effekt plint 1-2:	230 W vid 230 VAC
Säkring:	1AT L250V
Omgivande temp.:	-20 till +60°C

## Uppfyller standard

-EMC:	EN 61000-6-4
	EN 61000-6-2
-LVD:	EN 61010-1

## Kapsling

Material:	PC
Täthetsklass:	IP54
Dimension:	180x130x100 mm

## Aktivering av plint 1-2

**1-2**, Potentialfri kontakt. Används exempelvis vid styrning av ett extra spjäll till patronfilter CF. Bygla enl. skiss nedan (kabelarea max 1,5 mm<sup>2</sup>).



**1-2**, 230V~ kontakt. Används exempelvis vid styrning av kontaktor. Bygla enl. skiss nedan (kabelarea max 1,5 mm<sup>2</sup>).



## Skötsel

Underhållsfri



## Design

S 600 is a transformer and relay unit designed for automatic control of e.g. fans and dampers.

## Installation

**Terminal 1-2**, Inactiv (max 1,5 mm<sup>2</sup>)

**Terminal 3-4**, Dry contact (max 1,5 mm<sup>2</sup>)

**Terminal 5-6**, 24V~ (max 1,5 mm<sup>2</sup>)

**Terminal 7-8**, 24V~ Control circuit start/ stop (1,5 mm<sup>2</sup>)

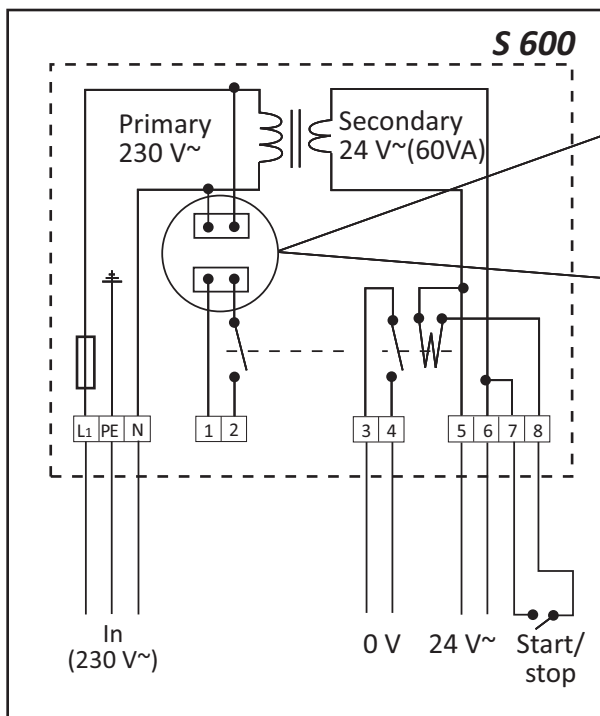
## Control accessories

**S 400**, Relay unit with built-in timer.

**SKD**, Junction box.

## Wiring diagram

Connection as below.



## Technical data

Primary supply:	230 VAC, 50 Hz
Secondary circuit:	24 VAC
Max. power term. 1-2:	230 W at 230 VAC
Fuse:	1AT L250V
Ambient temp.:	-20 to +60°C

## Meet standards

-EMC:	EN 61000-6-4
	EN 61000-6-2
-LVD:	EN 61010-1

## Enclosure

Material:	PC
Enclosure:	IP54
Dimensions:	180x130x100 mm

## Activation of terminal 1-2

**1-2**, Potential free contact. For use of e.g. a damper with a PF cartridge filter unit. Put a jumper connection according to drawing below. (cable area max 1,5 mm<sup>2</sup>).



**1-2**, 230V~ contact. For use of e.g. external contactor. Put a jumper connection according to drawing below. (cable area max 1,5 mm<sup>2</sup>).



## Maintenance

Maintenance free.

