

Allmänt

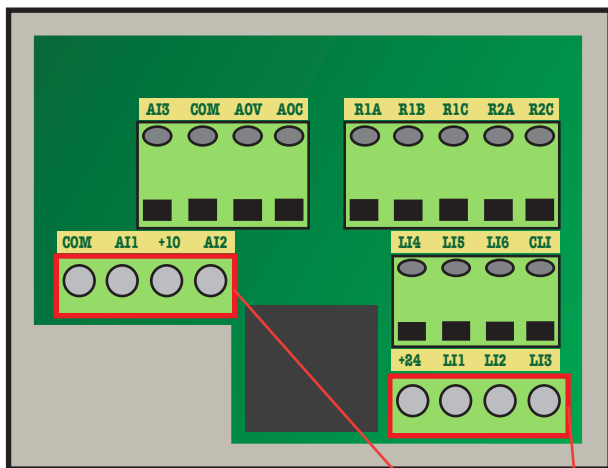
Denna manual är ett hjälpmedel för en enkel programmering av en frekvensomvandlare tillsammans med en potentiometer och skall inte ses som en fullständig produktmanual.

Funktion

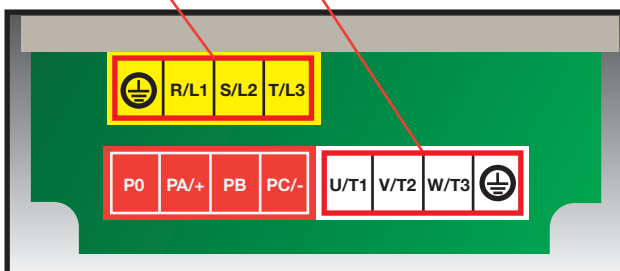
All programmering utförs via tryckknapparna på frontdisplayen (se bild till höger). UPP & NER knapparna (1, 2) används för val i menyer och för att ändra värde. ESC knapp (3) går ur meny eller en parameter, eller ignorerar parametern eller visat värde. ENT knapp (4) går in i en meny eller en parameter, eller sparar parametern eller visat värde*.

Elanslutning

Matarkabeln ansluts till gul plint (5). Matarkabeln för fläktmotorn ansluts till vit plint (6). Startsignal kopplas mellan LI1 och +24 vid plint (8). Styrsignal från potentiometer kopplas mellan COM, AI1 och +10 vid plint (7).

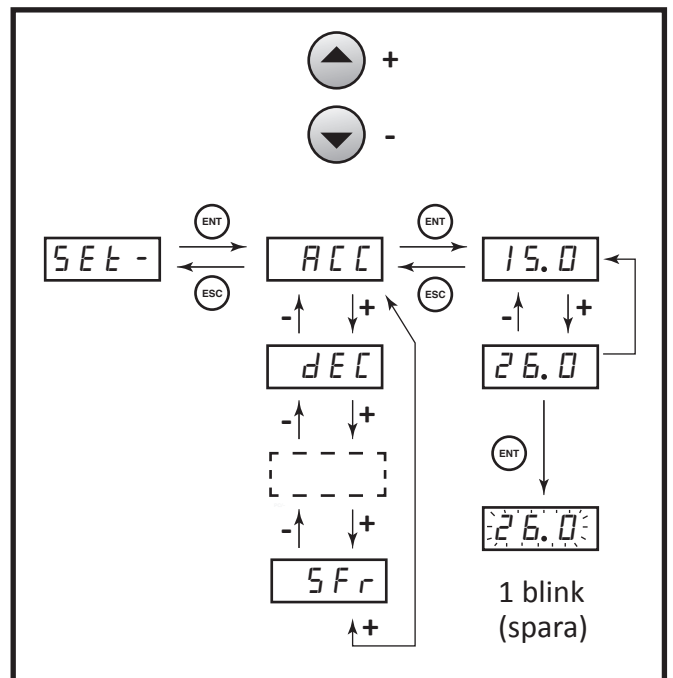


5 6 7 8



Parameterval

För parameterval, se nedan.



*För fullständig information, se med produkten bifogad manual.

**Denna plint saknar anslutning "T/L3" vid 1-fasmatning

Programmering

Programmera samtliga parametrar enligt nedanstående lista. Starta längst upp och gå neråt. Under programmering får inte fläkten erhålla startsignal, vilket innebär att LI1 och +24 (8) inte får vara sluten.

OBS! Parametrar med grön text kan ändras för att anpassas till aktuell anläggning. Rödmarkerade parametrar avläses på aktuell motor.

Meny	Undermeny	Parameter	Funktion	Rek. värde	Valt värde
<i>drC-</i>		<i>bFr</i>	Motorfrekvens (endast första spänningssättningen)	?	
<i>drC-</i>		<i>UnS</i>	Nominell motorspänning (V)	?	
<i>drC-</i>		<i>FrS</i>	Nominell motorfrekvens (Hz)	?	
<i>drC-</i>		<i>nCr</i>	Motormärkström (A)	?	
<i>drC-</i>		<i>nSP</i>	Nominellt motorvarvtal (rpm)	?	
<i>drC-</i>		<i>CO5</i>	Motorns Cos-fi	?	
<i>drC-</i>		<i>SFr</i>	Switchfrekvens (kHz)*	2 - 16	
<i>drC-</i>		<i>UFE</i>	Val av spännings-/ frekvensslag	P	
<i>I.D-</i>		<i>CCt</i>	Typ av 2-trådstyrning	LEL	
<i>FUn-</i>	<i>StC-</i>	<i>Stt</i>	Stopptyp	nSt	
<i>SEt-</i>		<i>ACC</i>	Acceleration (s)	5	
<i>SEt-</i>		<i>dEC</i>	Retardation (s)	5	
<i>SEt-</i>		<i>LSP</i>	Min. frekvens (Hz)	15	
<i>SEt-</i>		<i>HSP</i>	Max. frekvens (Hz)	50	
<i>SEt-</i>		<i>IEH</i>	Termiskt motorskydd (A) =motorns märkström	?	

*Ändras bara vid störande ljud från motorn.

Felsökning

Om anläggningen inte fungerar, kontrollera:

- att inte LI1 och +24 är byglade under programmering.
- att parametrarna är programmerade i kronologisk ordning.
- att koppling är gjord enligt bifogat Elförbindnings-schema.
- att rotationsriktningen på fläkten är korrekt.

Avprogrammering

Vid återställning till fabriksinställning, gör enligt nedan:

Om displayen inte visar *rdY*, tryck **ESC** tills den gör det. Gå till meny *drC-* och välj parameter *FL5*, ändra värdet från *n0* till *l n1*, håll inne **ENT** tills displayen åter visar *n0*. Bryt spänningen, vänta tills displayen slocknat, och slå till spänningen igen. Omvandlaren är nu fabriksinställd och redo för programmering.