

FUMEX®

OF 400/600

Manual



Obs! Läs igenom instruktionen före installation

Innehållsförteckning

1.0 Allmän information

- 1.1 Säkerhet
- 1.2 Användningsområde
- 1.3 Funktion
- 1.4 Uppställnings plats
- 1.5 Montering
- 1.6 Elektrisk anslutning
- 1.7 Uppstartning
- 1.8 Tekniska data
- 1.9 Motor data

2.0 Service

- 2.1 Allmänt
- 2.2 Filter byte
- 2.3 Filter

1.0 Allmän information

OF 400/600 är mekaniska olje- och emulsions dim filter med en avskiljningsgrad på 99,99% vid partiklar som är större än 0,3 tusendels mm.

OF filtret är utrustat med filterkassett av glasfiber filt med aluminium separatorer samt HEPA filter och labyrint filter.

En komplett enhet består av:

- ✓ Filterhus av pulverlackerad stålplåt
- ✓ Labyrint filter
- ✓ Filter kassett av glasfiber filt
- ✓ HEPA filter
- ✓ Fläkt
- ✓ Manometer
- ✓ Strömbrytare med överströms skydd (1-Fas)

Den avskilda emulsions vätskan rinner automatiskt tillbaka från OF filtret till maskinen genom inloppsörret.

1.1 Säkerhet

Innan OF filtret öppnas för service eller filterbyte skall strömtillförseln brytas på ett betryggande sätt..

NB!

Denna produkt är utvecklad i enlighet med överensstämmelse med för EEC regelgivande dokument.

För att vidmakthålla kvalitetskraven så bör installation reparation och service utföras av specialister och endast Fumex originaldelar får användas.

1.2 Användningsområde

OF filterna är gjorda för avskiljning av emulsions dimma och lätt oljedimma från t.ex verktygs maskiner.

OF filterna kan med HEPA filter användas för återcirkulation av den filtrerade luften..

1.3 Funktions sätt

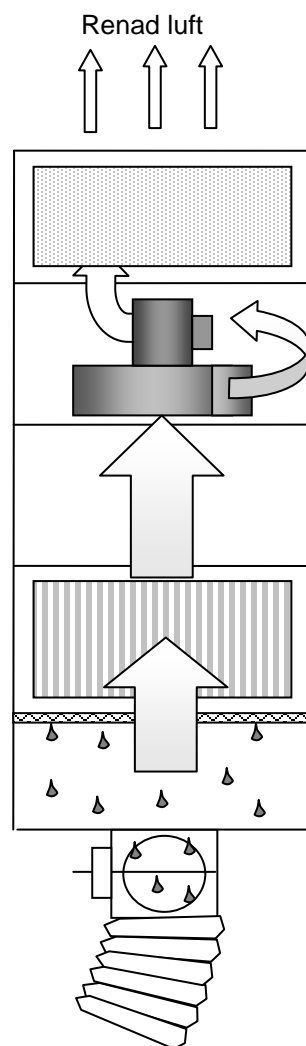
HEPA filter med avskiljningsgrad 99,99%.

Fläkt

Filterkassett av glasfiber filt med aluminium separatorer.

Labyrint filter.

Insug från undersidan med inbyggt låsbart spjäll. Den avskiljda emulsionsvätskan återförs till maskinen genom insuget



1.4 Uppställnings plats

OF filtret är gjorda för uppställning inomhus..

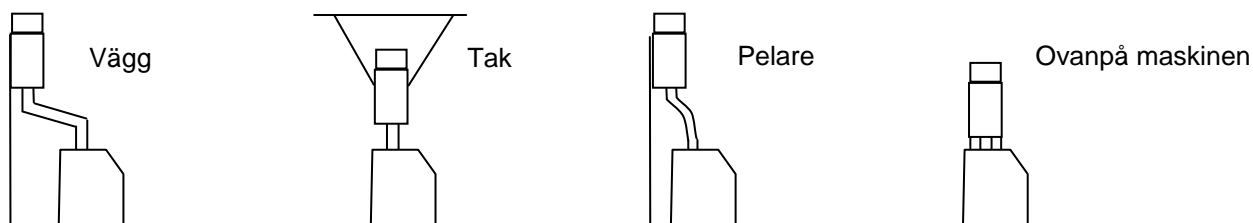
Den reade luften blåses ut uppåt . Utloppet får inte övertäckas.

1.5 Montering

Uppställnings platsen för OF filtret skall väljas så att rördragningen blir så kort som möjligt (maximum 15m diameter 160mm rör). Därtill skall hänsyn tagas så att det är lätt att göra service.

Olje täta rör eller slangmaterial som tål olja skall användas. Det skall alltid vara fall från filtret till maskinen för att den avskiljda vätskan skall rinna tillbaka.

Fästnordningar för vägg/tak/pelare montage är intergrerade i filterhuset. OF filtret kan även monteras ovanpå maskinen men måste då utrustas med ben (extra utrustning).

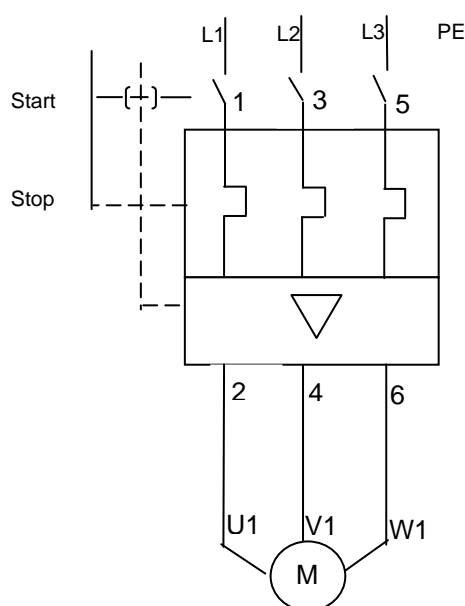


1.6 Elektrisk anslutning

OF-400/600 i 1-fas utförande levereras med strömbrytare med överströmsskydd samt 4m kabel med stick kontakt.

OF-400/600 i 3-fas utförande levereras med kopplings dosa men utan strömbrytare..

El anslutningen får endast utföras av fackman.



1.7 Upstart

Innan uppstart skall man än en gång kontrollera att allt är korrekt installerat.

Kontrollera att filter kassetten sitter riktigt. Tätningen skall sitta uppåt och exenterhandtagen skall vara uppåt.

När fläkten startas skall rotations riktningen kontrolleras. Vid rätt rotationsriktning skall manometern för HEPA filtret visa 180-200 Pa för OF-400 och 115-135 Pa för OF-600 filtret.

1.8 Tekniska data

		OF-400	OF-600
Mått:	Längd:	420mm	530mm
	Bredd:	440mm	535mm
	Höjd:	800mm	770mm
Filter yta:	Kassett filter	3 + 3m ²	4,5 + 4,5m ²
	HEPA-filter	6m ²	9m ²
Inlopp:		DN 160mm	DN 160mm

1.9 Motor data

	OF-400 1~	OF-400 3~	OF-600 1~	OF-600 3~
Volt:	220V	400V	220V	400V
KW:	0,37 kW	0,37 kW	0,75 kW	0,75 kW
Märkström:	2,73 A	0.94 A	5 A	1,83 A
Varvtal:	2.900 r/min	2.900 r/min	2.900 r/min	2.900 r/min
Frekvens	50 Hz	50 Hz	50 Hz	50 Hz
Skydds klass	IP-54	IP-54	IP-54	IP-54

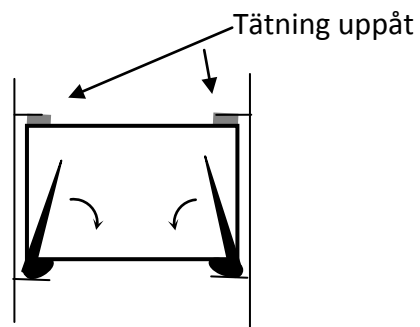
2.0 Service

2.1 Allmänt

2.2 Filter byte

Bryt strömmen till filtret. Lossa exenter spännena på dörren och lyft av dörren.

För att lossa filterkassetten skall exenter armarna vridas nedåt. Drag ut filterkassetten.



. Sätt in den nya kassetten med tätningen uppåt. Vrid upp exenterarmarna.

2.3 Reservdels filter

OF 400

OF 400/EU5,EU9

OF 400/HEPA

OF 600

OF 600/EU5,EU9

OF 600/HEPA