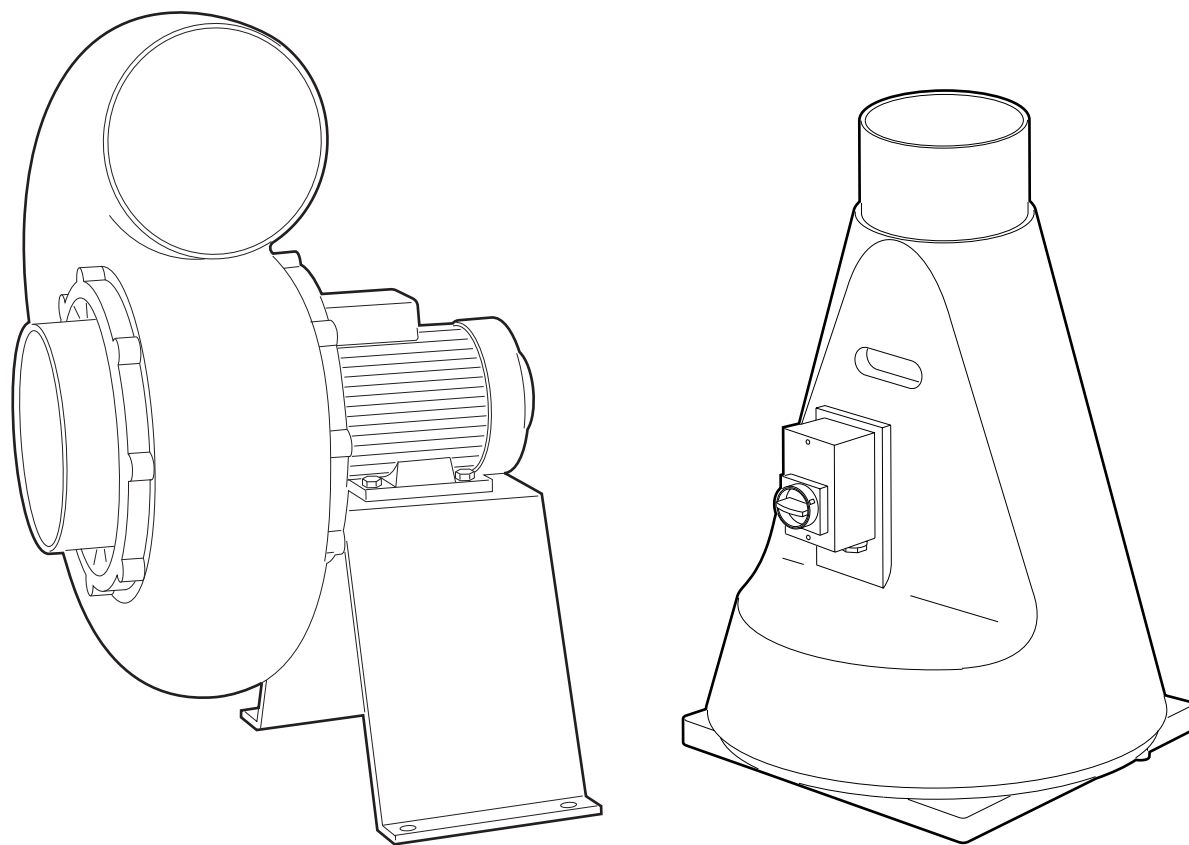




P/PS/JET



INNEHÅLL

1 Allmänt	2
2 Tillverkare	2
3 Tekniska data	2
4 Garanti	2
5 Säkerhet	2
6 Installation	3
7 Drift	3
8 Underhåll	3
9 Reservdelslista	3
10 EG-försäkran	3

1 Allmänt

Denna instruktion måste alltid vara tillgänglig för driftspersonalen. Före montering och inkoppling, läs noggrant igenom anvisningarna. Genom att följa instruktionerna tillförsäkras störningsfri drift i många år.

Rätt till ändringar förbehålles. Vid tveksamhet, kontakta alltid tillverkaren.

2 Tillverkare

FUMEX AB
Tfn: 0910-361 80
Mail: info@fumex.se

Verkstadsvägen 2
931 61 Skellefteå
Sverige

3 Tekniska data

Följande data hänför sig till fläktens grundutförande. Levererad fläkt kan emellertid avvika från grundutförandet. Se märkskylten med text "Specialutförande". Radialfläkt typ P,PS, JET är tillverkade av Injektionsgjutet polypropenen (hus och hjul). Fläkthjulet är av typ "F" med framåtböjda skovlar som enbart får transportera ren gas. Eventuella fasta partiklar och föroreningar i partikelform måste filtreras bort innan de kommer in i fläkten.

Temperaturen på den transporterade gasen får inte överstiga 80 °C. Fläkten får inte användas i miljöer där temperaturen överstiger 40 °C eller understiger -20 °C, ej heller i explosionsbenägen atmosfär. Den får inte byggas om eller på annat sätt modifieras. Specialutföranden som kan användas för andra tillämpningar än de ovan beskrivna, kan offereras på begäran.

3.1 Märkskylt

I samband med anslutning, underhåll och beställning av reservdelar skall märkskyltens data beaktas i första hand.

3.2 Specialutförande ATEX

Alla 3-fas 2-och 4-poliga modellerna P, PS, JET kan även levereras i ATEX certifierat utförande: zon II gas Ex c IIC T4.

4 Garanti

Garanti gäller i enlighet med allmänna leveransbestämmelser NL17 och enbart om dessa instruktioner noggrant efterföljs.

5 Säkerhet

Följande säkerhetsanvisningar skall noggrant beaktas i syfte att förebygga person- och kringutrustningsskador samt skador på själva fläkten.

5.1 Sugkraft



Radialfläktar har en mycket hög sugkraft. Föremål, klädesplagg och hår kan sugas in mot sugstosen och orsaka personskador. Se till att inga personer uppehåller sig i närheten av insugningsöppningen då fläkten är i drift. Skyddsgaller på sugsidan får avlägsnas endast under förutsättning att det ersätts med en slang eller en trumma av minst 1m längd. Fläkten får aldrig köras med oskyddad insugningsöppning eftersom fläkthjulet kan orsaka svåra personskador.

5.2 Utblåsningsöppning



Det kommer en kraftig luftström från utblåsningsöppningen. Eventuella föremål som sugits in i fläkten kan slungas ut med hög hastighet och orsaka personskador. Sätt aldrig handen i utblåsningsöppningen.

5.3 Temperatur



Under drift blir fläkthuset varmt av den transporterade luftens temperatur och kompressionsvärme. Om fläkthuset temperatur överstiger 50 °C måste fläkten skyddas mot direkt beröring för att förebygga brännskador.

5.4 Elektrisk anslutning



Elektrisk anslutning får endast utföras av behörig elektriker. Drivmotorn måste förses med ett motorskydd innan fläkten sätts i drift.

5.5 Tillåtet användningsområde



Eventuella fasta partiklar och föroreningar i partikelform måste filtreras bort innan de kommer in i fläkten. Temperaturen på den transporterade gasen får inte överstiga 80 °C.

5.6 Ljudnivå

Ljudnivån från fläkten är inte densamma över hela effektområdet. I vissa ogynnsamma tillämpningsfall fordras ljuddämpande åtgärder. Vi rekommenderar användaren att mäta ljudnivån.

6 Installation

6.1 Transport

Kontrollera före montering och driftsättning att komponenterna inte är transportskadade och att fläkthjulet löper fritt. Fläkten måste skyddas mot fukt och får inte lagras oskyddad utomhus. Anbringa lyftanordningar med största noggrannhet. Använd endast lyftanordningar med tillräcklig hållfasthet.

6.2 Uppställning och montering



Fläkten får aldrig monteras med motor riktad neråt.

Ställ upp fläkten horisontellt eller vertikalt och tillse att den skyddas mot väderpåverkan. Skydda fläkten mot vibration och stötpåkänning. Förse öppna insug- och utblåsningsöppningar med skyddsgaller enligt gällande bestämmelser. Tillse att drivmotorn får tillräcklig ventilation. Max tillåten omgivningstemperatur är 40 °C.

6.3 Elektrisk anslutning



De moment som beskrivs i detta avsnitt får endast utföras av en behörig elektriker. Anslut fläkten enligt **Kopplingschema** (sidan 4) i anslutningslådan och i enlighet med gällande lokala bestämmelser.

Fläkten är utrustad med en drivmotor för 1- eller 3-fas växelström. Drivmotorn måste förses med ett motorskydd. Jordanslutning finns i anslutningslådan. Se sista sidan för kopplingsschema.

6.4 Kontroll av rotationsriktning

Starta fläkten ett kort ögonblick, kontrollera rotationsriktningen. Fläkthjulets rotationsriktning måste överensstämma med pilen på fläkthuset. Om så inte är fallet, växla faserna L1 och L3 vid 3-fasdrift eller se kopplingschema vid 1-fasdrift. Vid felaktig rotationsriktning kommer fläktkapaciteten att reduceras och fläkthjulet kan skadas.

7 Drift

Om drivmotorns märkström överskrider under drift, kontrollera om spänning och frekvens överensstämmer med de data som anges på märkskylten. Somliga storlekar kan ej gå friblåsande.

Överbelastning kan undvikas genom insättning av styrdon på tryck- eller sugsidan som minskar flödet och återför arbetspunkten till den heldragna delen av kurvan. Fläkten får inte utsättas för vibration eller stötpåkänning.

8 Underhåll

Fläktarna är utrustade med slutna kullager som inte behöver smörjas. Enheterna är underhållsfria.



Reparationer får endast utföras av tillverkaren. Vi åtar oss inget ansvar för reparationer som utförts av tredje part.

9 Reservdelslista

Vid beställning av reservdel, ange alltid fläkttyp och storlek samt nummer enligt **Sprängskiss/Reservdelar** (sida 6 & 7).

10 EG-försäkran

Vi försäkrar under eget ansvar över den produkt som beskrivs av föreliggande dokument överrensstämmer med nedan angivna normer eller normativa dokument. I händelse av att produkten/produkterna skulle förändras utan föregående överrenskommelse med oss förlorar föreliggande tillverkardeklaration sin giltighet.



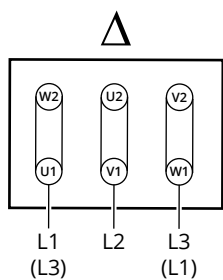
Ovan nämnd fläkt uppfyller nedan angivna med alla tillämpliga bestämmelser, direktiv och standarder enligt nedan.

- Maskindirektivet 2006/42/EG
- EMC-Direktivet 2014/30/EU
- EN ISO 12100:2010
- EN 60204-1

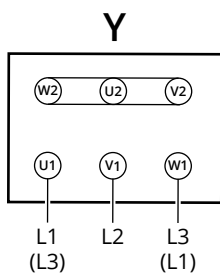
Maskindelen får ej sättas i drift innan den är inbyggd i huvudmaskinen respektive innan alla säkerhetskrav har uppfyllts som specificeras av EGs maskindirektiv, med avseende hälsa och säkerhet.

Kopplingschema

3-fas växelström:

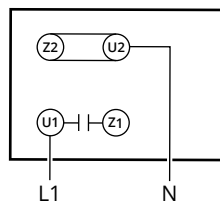


(lägre spänning
D-koppling)

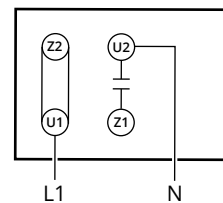


(högre spänning
Y-koppling)

1-fas växelström:



Driftkondensator
(medsols rotation)



Driftkondensator,
(motsols rotation)

Utförande

Fläkten finns som standard i följande utföranden (vy från inloppsida):

P*



LG 0



LG 90



LG 180



LG 270

PS



LG 0



LG 90



LG 180

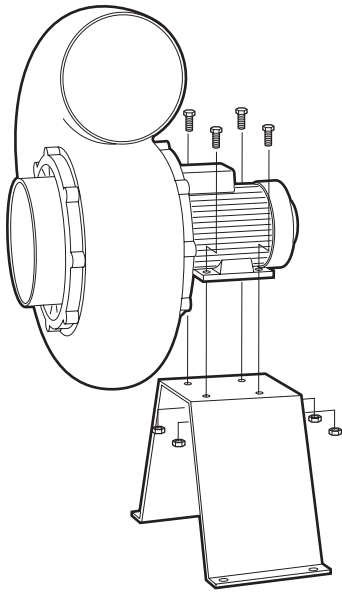


LG 270

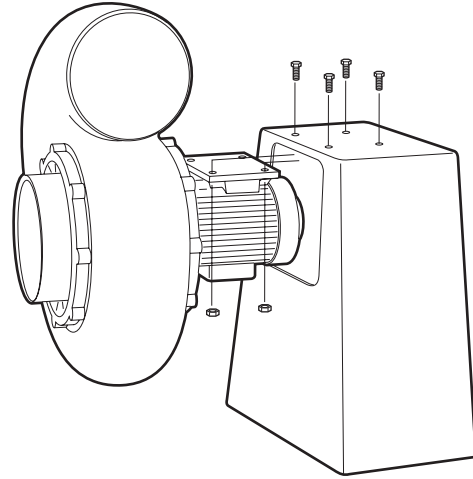
■ Standardiserat leveransutförande

* Serie P 15/20/25/30/35 kan levereras i spegelvänt utförande (RD).

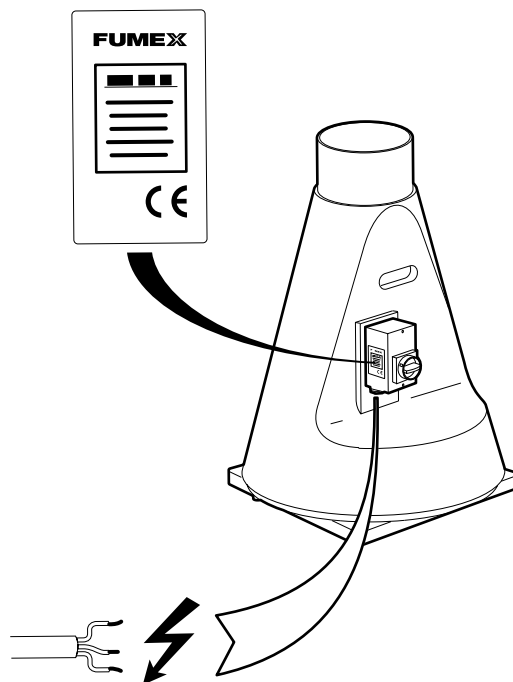
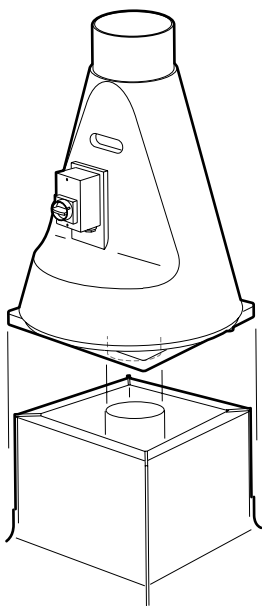
Montage
P/PS



PRS

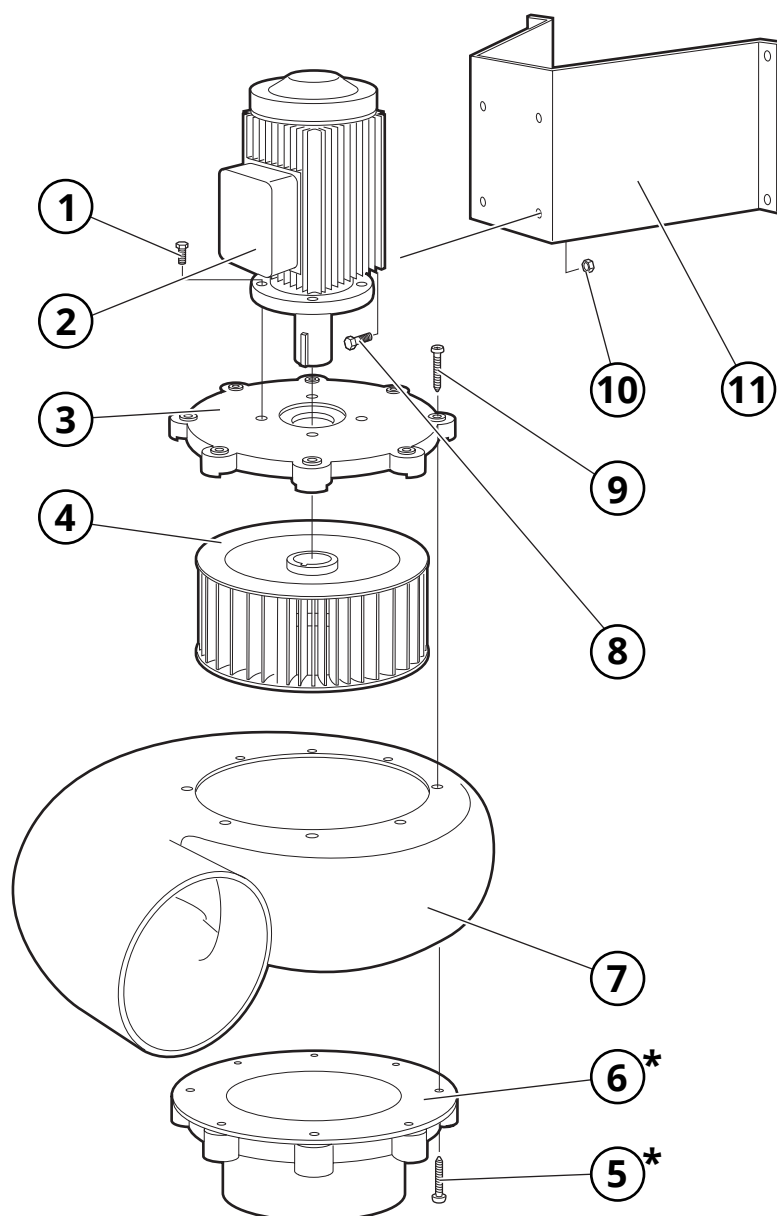


JET



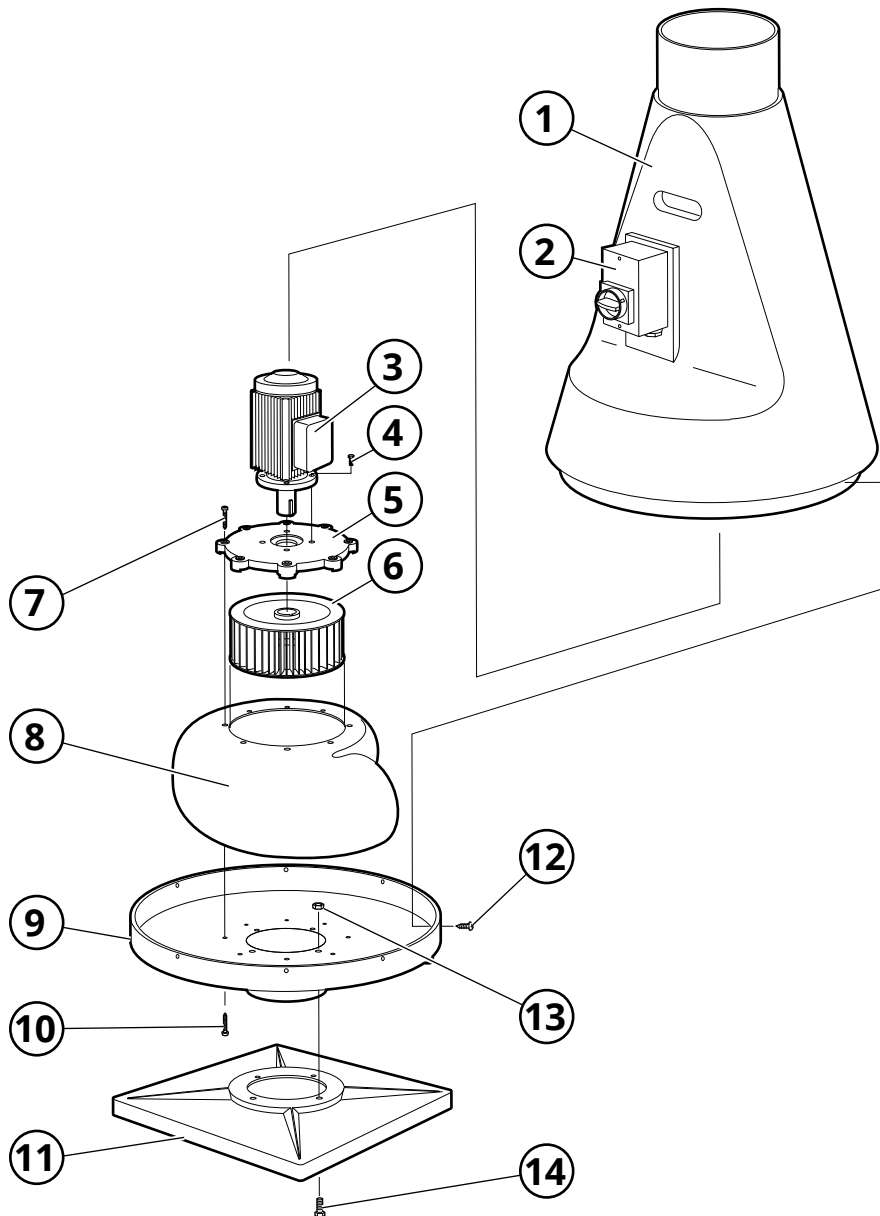
Sprängkiss/Reservdelar

P/PS



* Gäller endast för Fläkt P

JET



I FUMEX SORTIMENT INGÅR PUNKTUTSUG • AVGASUTSUG • FLÄKTAR • FILTER • STYRAUTOMATIK • VERKSTADSUTRUSTNING

FUMEX

Verkstadvägen 2, 93161 Skellefteå • Telefon: 0910-361 80 • Fax: 0910-130 22 • E-post: info@fumex.se

www.fumex.se