



S 200/230

Styrenhet 230 V

Användningsområde

S 200 är utvecklad för automatisk styrning av fläkt och spjällmotor. Eftergångstid för evakuering av kvardröjande gaser är inbyggt i tillbehöret **STG 200**. Önskas valbar eftergångstid används tillbehöret **STK 255**.

Funktion

S 200/230 matas med 230 VAC, som driver spjäll och/eller kontaktor. Reläet aktiveras genom kortslutning av sensorplint (6) alternativt genom signal från en induktiv givare, exempelvis svetstång STG 200, se **Fig. 1**. När reläet är aktiverat indikeras detta med en diod (2).

Om valbar eftergångstid önskas installeras tillbehöret **STK 255** till anslutning **J1** (4). Anslutningen J1 aktiveras med byggingen **JMP** (3).

Vid överlast löser säkringen ut (1).

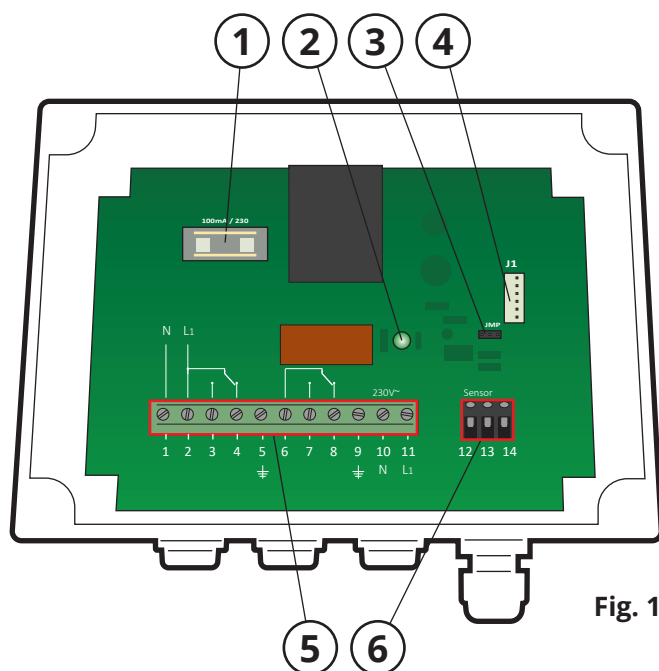


Fig. 1

Elinstallation

Matarkabeln ansluts till plint 9-11 (5), se **Fig. 1**. Matar-kabeln för spjäll och/eller kontaktor ansluts till plint 1-8 (5). Startsignal kopplas mellan plint 12 och 13 (6) för brytare eller 12, 13 och 14 (6) för anslutning av givare.

1-5, 230V~ (Max 8A)

6-8, Potentialfri VX-kontakt (Max 8A)

9-11, 230V 1N~ Nätanslutning

12-14, NPN 15V För givare och/eller brytare

Teknisk data

Mått	179x153x78 mm
Vikt	565 gram
Omgivningstemp.	-20° till +40°C
Spänning	230 V 1N~
Frekvens	50 Hz
Ström	8 A
Säkring	100 mA - 5x20mm, 250V, F
Kapsling	IP54

Kretsschema

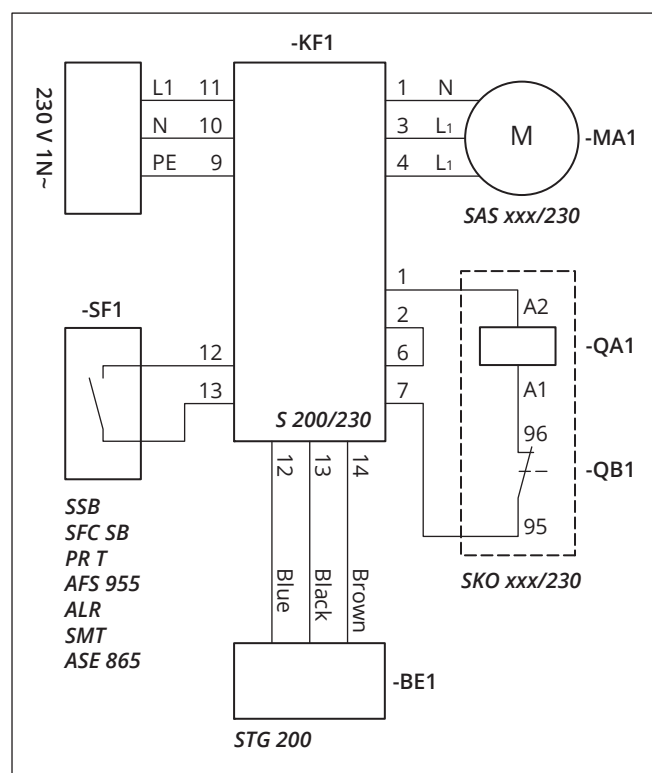


Fig. 2

Tillbehör

STG 200, Tånggivare för automatisk reglering. Ansluts till jordkabel på svets och har en fast eftergångstid på 15 s.

SSB, SFC SB & PR T, Strömbrytare för manuell reglering.

AFS 955, Brytare monterad på balansblock.

ALR, Radiomottagare.

SMT, Timer.

STK 255, Timerkort för eftergångstid, 1-255 min.

PUNKTUTSUG • AVGASUTSUG • FLÄKTAR • FLITER • DRAPERIER • STYRAUTOMATIK

FUMEX

Verkstadvägen 2, 93161 Skellefteå • Telefon: 0910-361 80 • Fax: 0910-130 22 • E-post: info@fumex.se
www.fumex.se