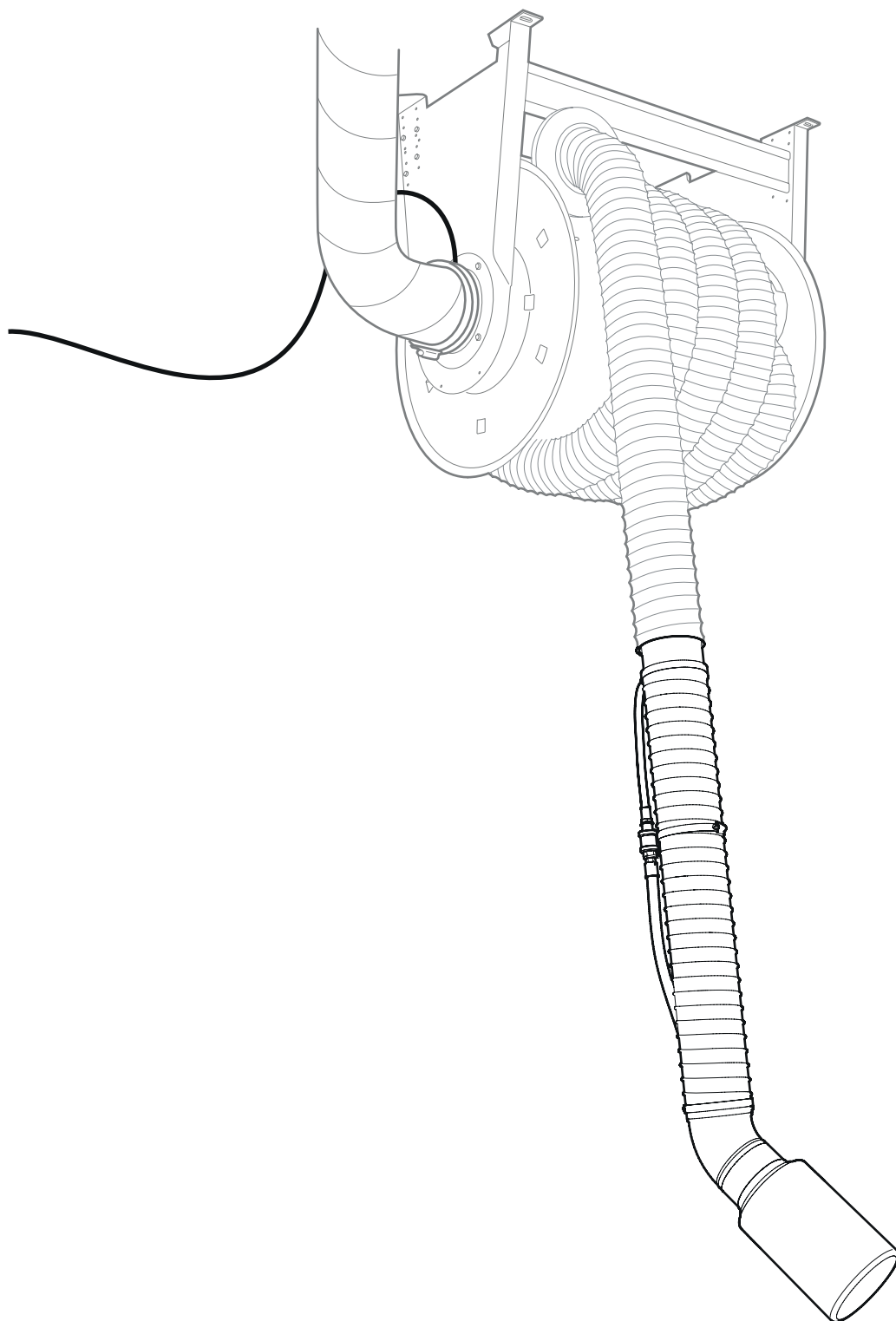
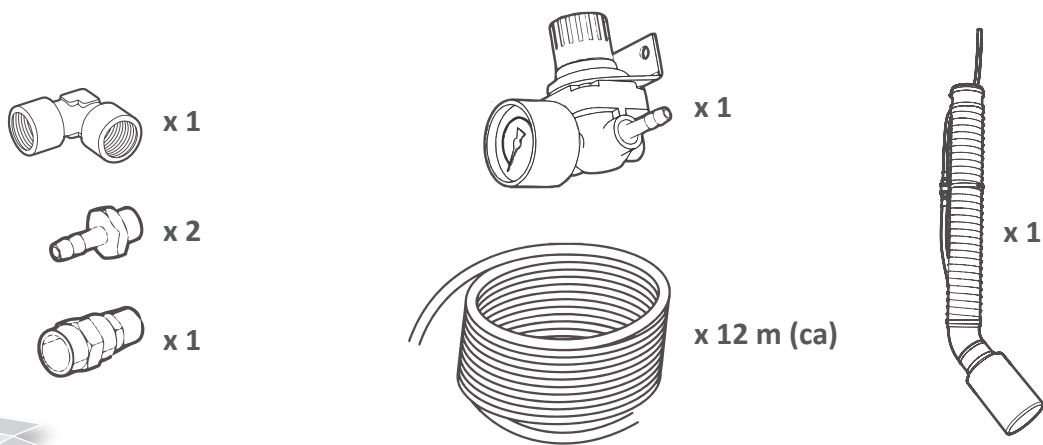


MONTERINGSANVISNING  
INSTALLATION  
MONTAGEANLEITUNG  
INSTRUCTIONS MONTAGE  
INSTRUCCIONES DE MONTAJE  
ISTRUZIONI DI MONTAGGIO

**FUMEX**<sup>®</sup>

**APM 810**

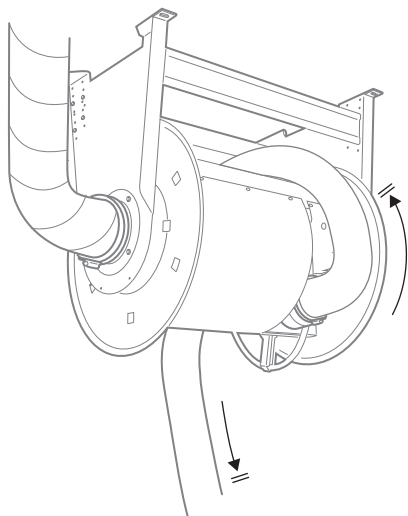




## Anvisning

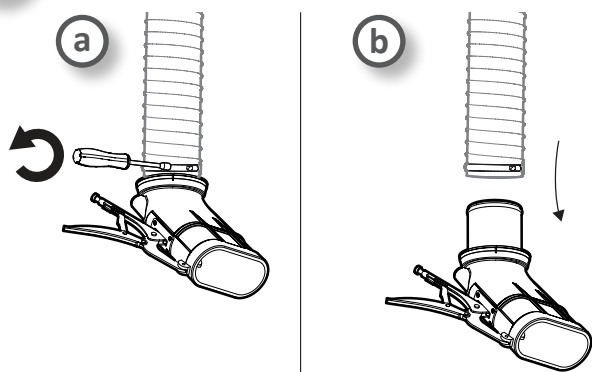
1. Rulla ut sugslangen från slangrullen. Spärra slangrullen i maximalt utrullat läge.

1



2. Om ett avgasmunstycke sitter monterat på sugslangen, demontera avgasmunstycket så att sugslangens ände är fri (**2a-b**).

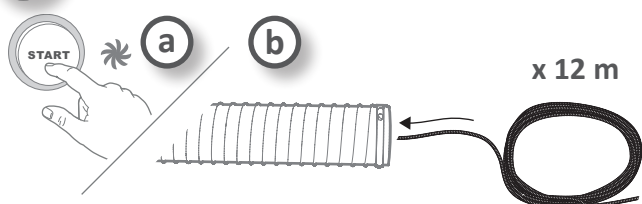
2



3. Förse dig med ett snöre som är minst 1 meter längre än sugslangen.

Starta fläkten (**3a**) och sug in snöret (**b**) tills snöret har passerat slangrullens utlopp.

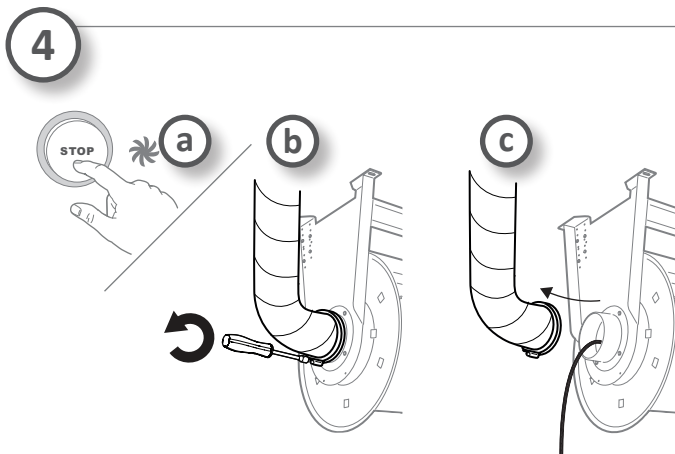
3



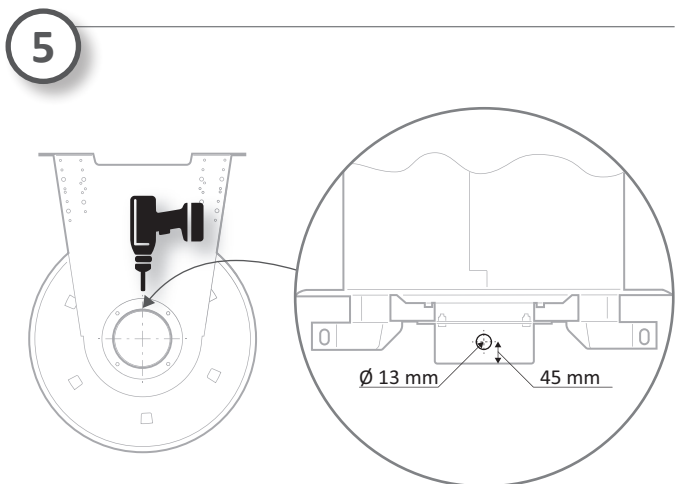
### Tips

Om undertrycket är lågt, knyt en yvig rosett i änden på snöret så att snöret lättare kan passera genom slangen.

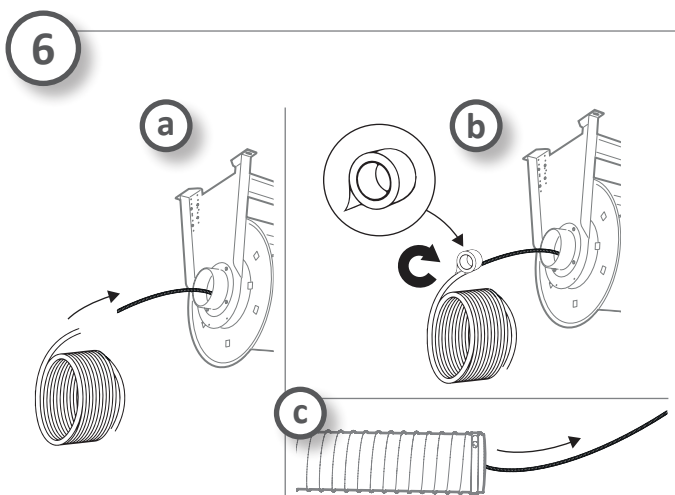




4. Stanna fläkten **(4a)** och lossa slangen eller spiroröret vid slangrullens utlopp **(b-c)**.



5. Borra ett hål,  $\varnothing$  13 mm, i slangrullens fläns **(5)**. Avlägsna eventuella vassa metallspån från hålet.

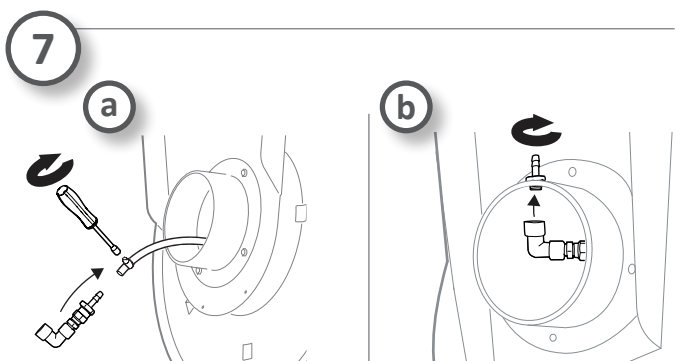


6. Fäst snöret i tryckluftslangen i snöret **(6a-b)**. Dra sedan tryckluftslangen genom avgasslang-  
en med hjälp av snöret.

**Tips**



Detta utförs enklast om man är två personer. En person drar i snöret samtidigt som den andra personen matar in tryckluftslangen.



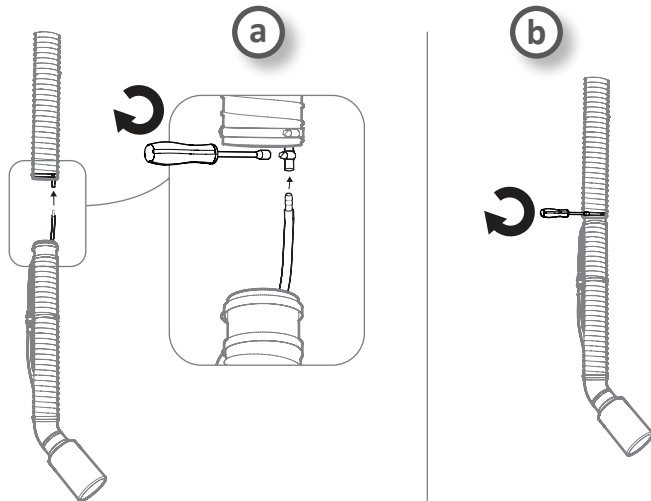
7. Montera tryckluftslangen i tryckluftssviveln **(7a)**. Montera sedan tryckluftssviveln i det borrade hålet i slangrullens fläns **(b)**.

**Tips**



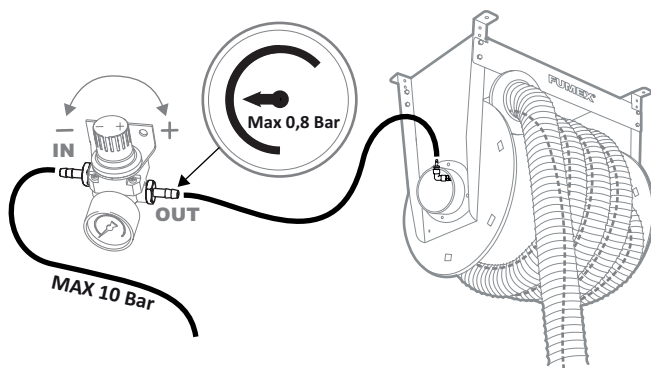
Längden på tryckluftslangen bestäms enklast genom att sträcka sugslangen och i detta läge kapa och ansluta tryckluftslangen jäms med sugslangen.

8



8. Koppla ihop tryckluftslangen mellan sugslang och avgasmunstycke (8a). Montera avgasmunstycket (b).

9

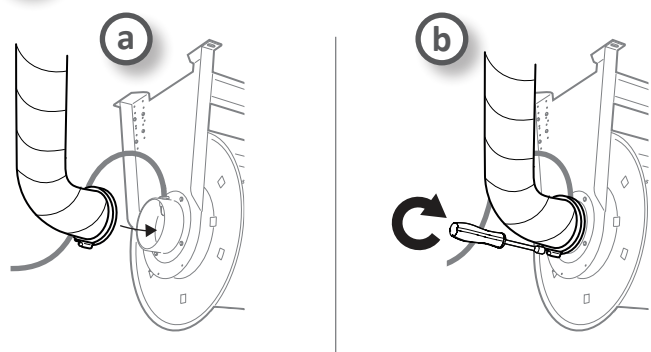


**OBS!**

Trycket till det pneumatiska munstycket får ej överstiga 0,8kp.

9. Koppla tryckluftslangen till det pneumatiska munstycket (9). Kontrollera att avgasmunstycket har full funktion.

10



10. Montera slang/spiroanslutning till slangrullens utlopp (10a-b).

# FUMEX®