



PTEX

Teleskopiskt punktutsug perfekt för trånga arbetsplatser t.ex svetsbås och arbetsbänkar.



FUMEX
PURE ADVANTAGE



Teleskopiskt punktutsug för trånga arbetsplatser

FUMEX PTEX – ett kompakt och smidigt teleskopiskt punktutsug med lågt tryckfall. Diametern är Ø125 mm och punktutsuget kan justeras från 1,3-2,1 meter i längd. En gasfjäder balanserar armens egenvikt, och PTEX är utrustad med handvred för justering av övre friktionsleden, vilket gör justeringen mycket enkel.

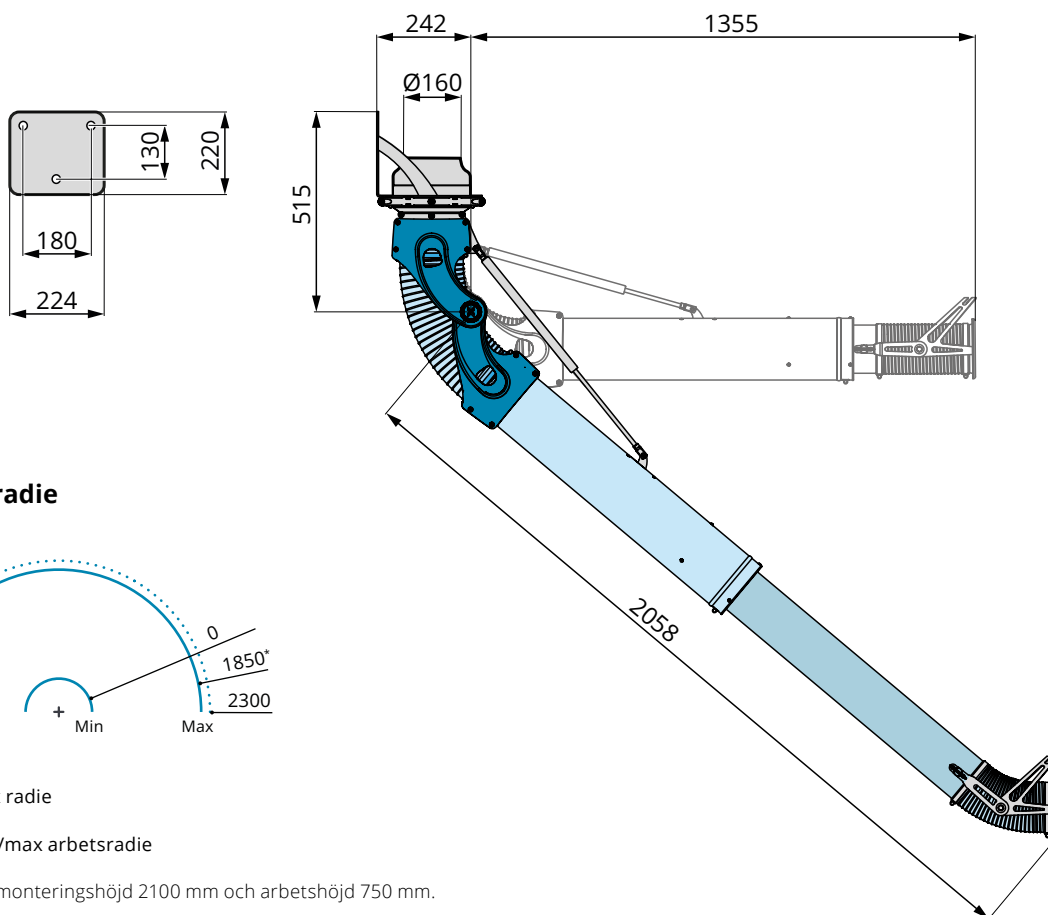
Sugdonet med manuellt spjäll är konstruerat helt i stålplåt med Fumex enkla snabbkopplingssystem för tillbehör. Det kan roteras 360° samt vinklas 90°. Därtill har infästningen i vägg 360° svivelfunktion.

Punktutsuget levereras som standard med svårantändlig PVC-slang, och beroende på arbetets natur finns en mängd olika slangar att välja.

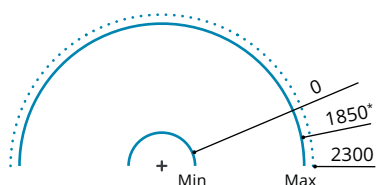
Utvändiga bärarmar ger ett lågt tryckfall och liten risk för igensättning. Sugkanalens släta insida gör PTEX mycket lätt att rengöra.

FUMEX PTEX är lätt att installera och har tillbehör för tak- eller golvmontage.

Måttskiss (mm)



Arbetsradie

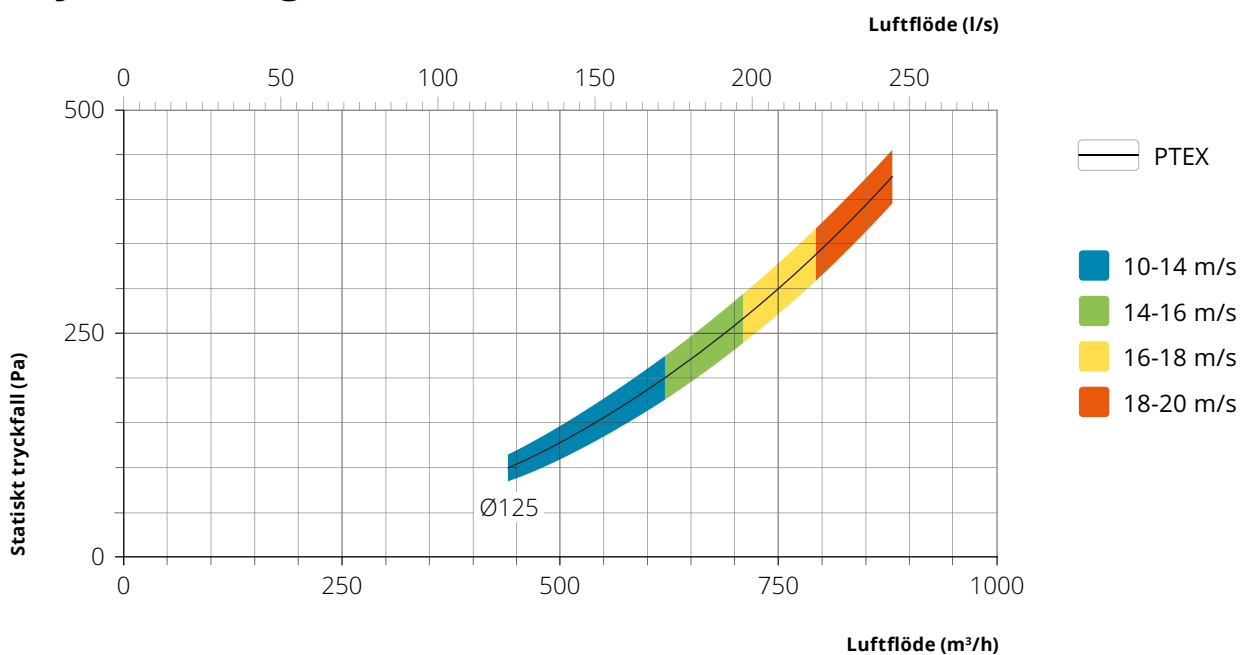


⋯ = Max radie

— = Min/max arbetsradie

* Vid monteringshöjd 2100 mm och arbetshöjd 750 mm.

Tryckfallsdiagram

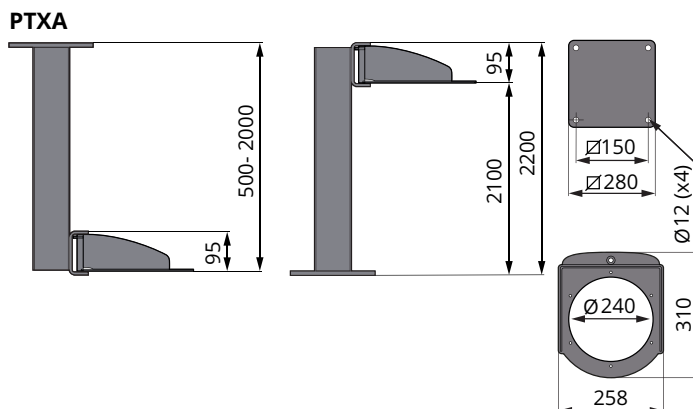


Tak- och golvfäste

PTEX levereras med väggfäste som standard, och kan även monteras på golv* och i tak.

PTXA

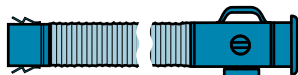
- Tak- och golvfäste.
- Finns i längderna 0.5/1/1.5/2/2.2* meter.
- Svängbart 360°.



Tillbehör

Förlängningsslang PFS

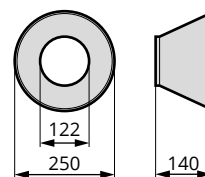
Med magnetmunstycke och snabbkoppling. Slang flamskyddad enligt DIN4102B2 (M2).



Artikel	Ø (mm)	Längd (mm)	Vikt (kg)
PFS -125/4	125	4000	4
PFS -125/8	125	8000	6

Konisk huv PK-125

Huv i stålplåt med snabbkoppling. Pulverlackerad antracitgrå.



Specifikation

Leveransutförande

Punkttsuget levereras delvis monterad med väggfäste för en enkel installation.

Slangtyp

PVC. Svårantändlig, lämplig för svets och rökgaser. Temperaturtålig mellan -10 °C till +90 °C.

Annan slangkvalitet kan levereras mot förfrågan.

Ytbehandling

Plastdetaljer PA6, PA30%GF och PEHD-300
Aluminiumdetaljer Pulverlackerade
Ståldetaljer Svartoxiderade, elförzinkade eller pulverlackerade.

Vikt (exklusive slang)

14,1 kg inkl väggfäste och svivel

PUNKTTSUG • AVGASUTSUG • FLÄKTAR • FILTER • DRAPERIER • STYRAUTOMATIK

FUMEX

Verkstadvägen 2, 93161 Skellefteå • Telefon: 0910-361 80 • Fax: 0910-130 22 • E-post: info@fumex.se

www.fumex.se