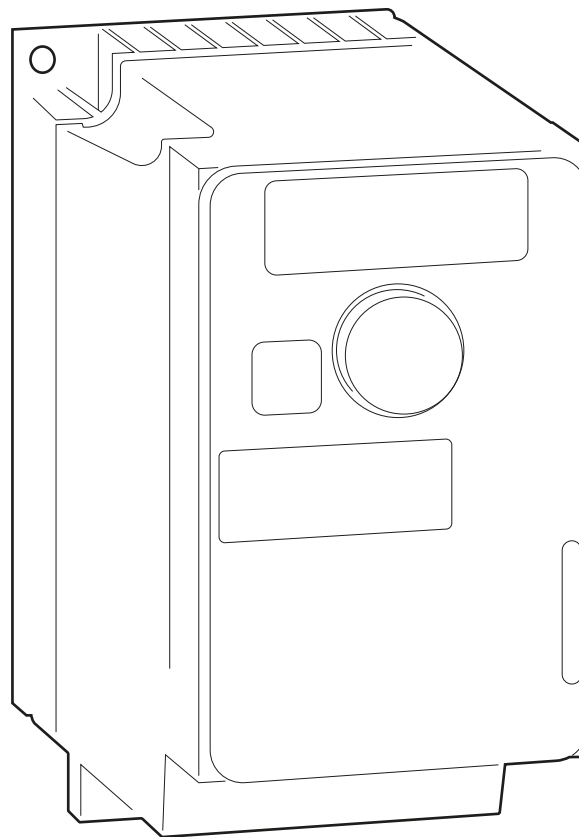




SFC

SFC PS
0,37-7,5 kW



Allmänt

Denna manual är ett hjälpmedel för en enkel programmering av en frekvensomvandlare tillsammans med potentiometer **SFC PS** och skall inte ses som en fullständig produktmanual. För fullständig information, se med produkten bifogad manual.

Funktion

All programmering utförs via tryckknapparna på frontdisplayen **Fig. 1**. Vred (1) används för val i menyer och för att bekräfta information. ESC knapp (2) går ur meny eller en parameter, eller ignorerar parametern eller visat värde. Fronten låses upp med knapp (3).

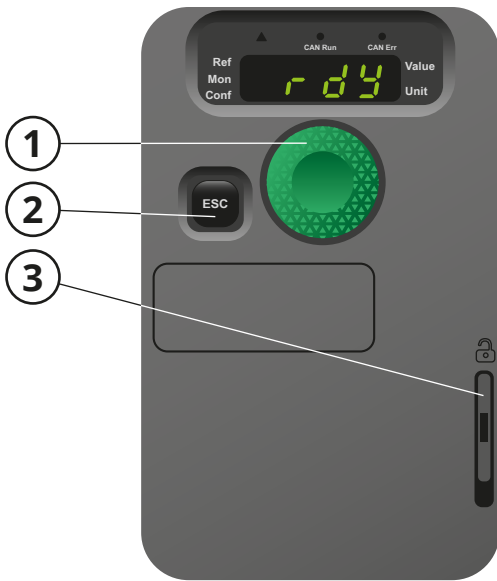


Fig. 1

Parameterval

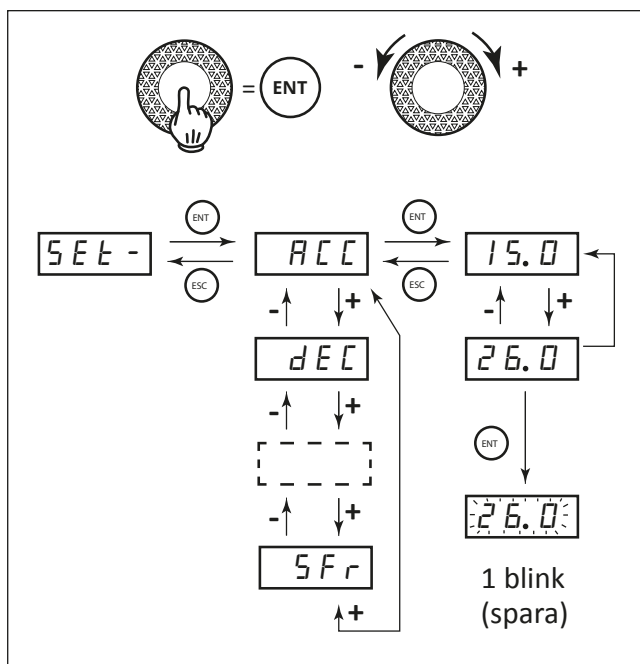


Fig. 2

Elanslutning

Matarkabeln ansluts till plint (6) **Fig. 3**. Matarkabeln för fläktmotorn ansluts till plint (7). Startsignal kopplas mellan DI1 och +24 vid plint (8). Styrsignal från potentiometer kopplas mellan COM, AI1 och 10V vid plint (9).

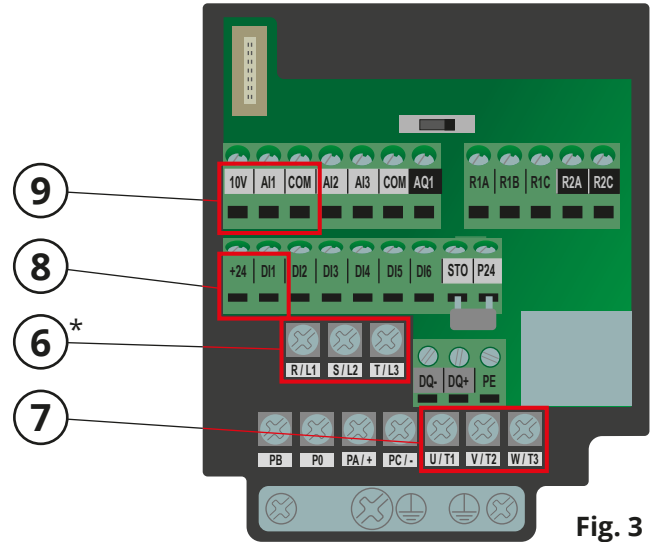
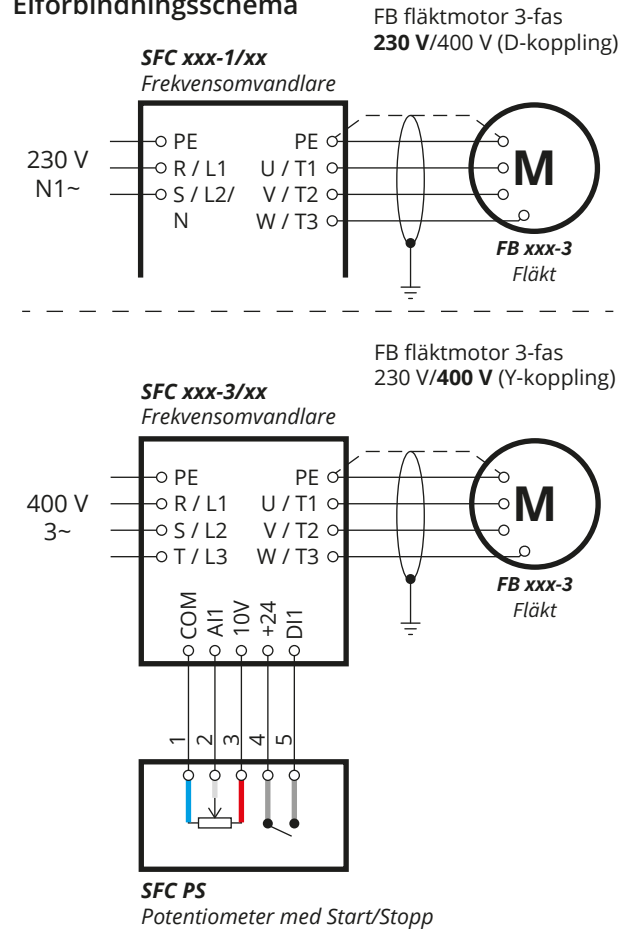


Fig. 3

* Vid 1-fasmatning är plintarna märkt "R/L1" och "S/L2/N".
Vid 3-fasmatning är plintarna märkt "R/L1", "S/L2" och "T/L3".

Elförbindningsschema



Programmering

Programmera samtliga parametrar enligt programmeringsguiden, se sida 3. Starta längst upp och gå neråt. Under programmering får inte fläkten erhålla startsignal, vilket innebär att DI1 och +24 (8) inte får vara slutna.

OBS! Parametrar med grön text kan ändras för att anpassas till aktuell anläggning. Rödmarkerade parametrar avläses på aktuell motor.

PROGRAMMERINGSGUIDE						
Meny	Undermeny	Parameter	Funktion	Fabriksinställning	Rekommenderat värde	Valt värde
CONF	FULL		Access till configurationen	-	-	
drC-	CEC		Variabelt vridmoment	5Ed	UF9	
SI P-		bFr	Motorfrekvens (Hz)	50	Varierar	
SI P-		UnS	Nominell motorspänning (V)	-	Varierar	
SI P-		FrS	Nominell motorfrekvens (Hz)	500	Varierar	
SI P-		nCr	Motormärkström (A)	-	Varierar	
SI P-		nSP	Nominellt motorvarvtal (rpm)	1400	Varierar	
SI P-		ACC	Acceleration (s)	30	50	
SI P-		dEC	Retardation (s)	30	50	
SI P-		LSP	Min. frekvens (Hz)	00	150	
SI P-		HSP	Max. frekvens (Hz)	500	500	
SI P-		IEH	Termiskt motorskydd (A) = Motormärkström	-	Varierar	
drC-	RSY-	PPC	Motorparameter val	nPr	CD5	
drC-	RSY-	CD5	Motorns Cos-fi	-	Varierar	
drC-		SFr	Switchfrekvens (kHz)**	40	16	
I_D-		CEC	Typ av 2-trådstyrning	Ern	LEL	
FUn-	SEK-	SEK	Stoppptyp	SEK	nSE	

** Ändras bara vid ovanligt ljud från motorn.

Avprogrammering

Vid återställning till fabriksinställning, gör enligt nedan:

Om displayen inte visar *rdy*, tryck **ESC** tills den gör det. Gå till meny CONF och välj parameter FCS-, ändra värdet från FCS1 till Fr4-, bekräfta med **ENT**. Ändra ALLJJ till ALL" genom att trycka **ENT**. Gå bakåt ett steg i menyn med **ESC** och ändra från Fr4- till BF5. Tryck **ENT** och ändra nD till YE5 genom att hålla in **ENT** i 5 sekunder.

Omvandlaren är nu fabriksinställd och redo för programmering.

Felsökning



Felsökning med påslagen strömförsörjning får endast utföras av auktoriserad elektriker.

I felsökningsguiden finns information som gör det lättare att identifiera fel som är enkla att åtgärda. Gå alltid igenom felsökningsformat innan du kontaktar FUMEX.

FELSÖKNINGSGUIDE

Symtom	Möjlig orsak	Rekommenderad åtgärd
1. Programmeringen misslyckas.	DI1 och +24 är byglade.	Ta bort byglingen.
	Parametrarna är ej programmerade i kronologisk ordning.	Programmera i kronologisk ordning.
2. Anläggningen fungerar inte.	Kopplingen är inte gjord enligt elförbindningsschema.	Kontrollera kabeldragningen.
3. Prestandaförlust i fläkt.	Fel Rotationsriktning.	Kontrollera rotationsriktningen.

I FUMEX SORTIMENT INGÅR PUNKTUTSUG · AVGASUTSUG · FLÅKTAR · FILTER · STYRAUTOMATIK · VERKSTADSUTRUSTNING

FUMEX

Verkstadsvägen 2, 931 61 SKELLEFTEÅ · Tel 0910-361 80 · Fax 0910-130 22 · info@fumex.se
www.fumex.se