

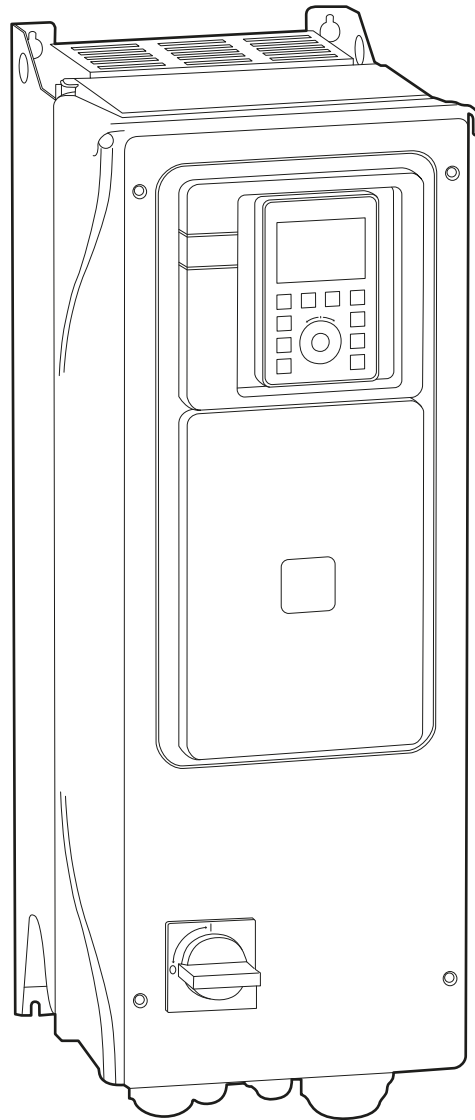


Programmeringsmanual

# SFC

**ST 300**

7,5 kW+



## Allmänt

Denna manual är ett hjälpmedel för en enkel programmering av en frekvensomvandlare tillsammans med tryckgivare **ST 300** och skall inte ses som en fullständig produktmanual. För fullständig information, se med produkten bifogad manual.

## Funktion

All programmering utförs via tryckknapparna på frontdisplayen (se **Fig. 1**). De fyra FUNKTION-knapparna (1) väljer det som grafiskt står längst ner i displayen. ESC knapp (2) går ur meny eller en parameter, eller ignorerar parametern eller visat värde. LOCAL knapp (3) växlar mellan fjärr/ lokal styrning\*. STOP/RESET knapp (4) möjliggör att ett upptäckt fel kan återställas\*. HOME knapp (5) används tillsammans med ESC knapp för att låsa upp displayen. INFO knapp (6) visar information om exempelvis meny, undermeny och parametrar. RUN knapp (7) startar motorn i "lokalt" läge\*. Vred (8) används för val i menyer och för att bekräfta information.

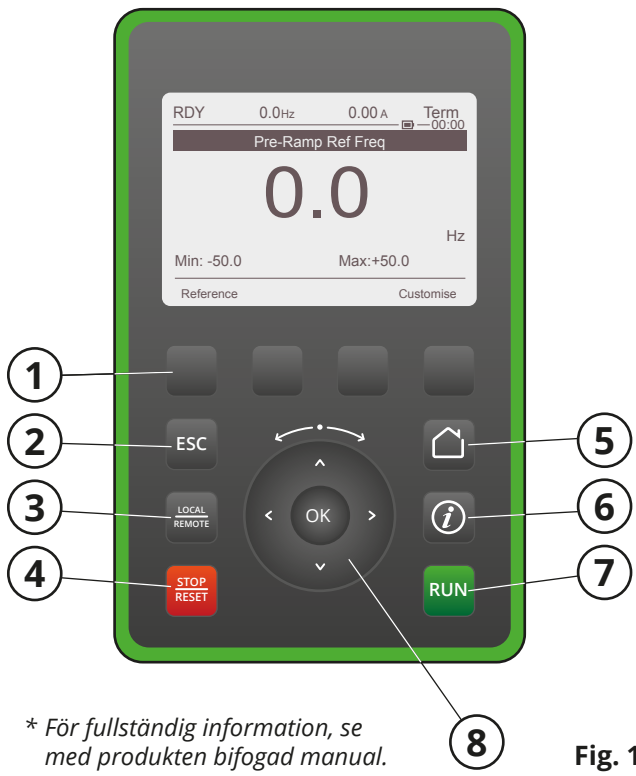


Fig. 1

## Elanslutning

Matarkabeln ansluts till säkerhetsbrytare (9). Startsignal kopplas mellan DI1 och 24V vid plint (10)\*\*. Styrsignal från tryckgivare kopplas mellan COM, AI1 och 24V vid plint (10, 11)\*\*. Matarkabeln för fläktmotorn ansluts till plint (12).

\*\* Se blå markering på plint.

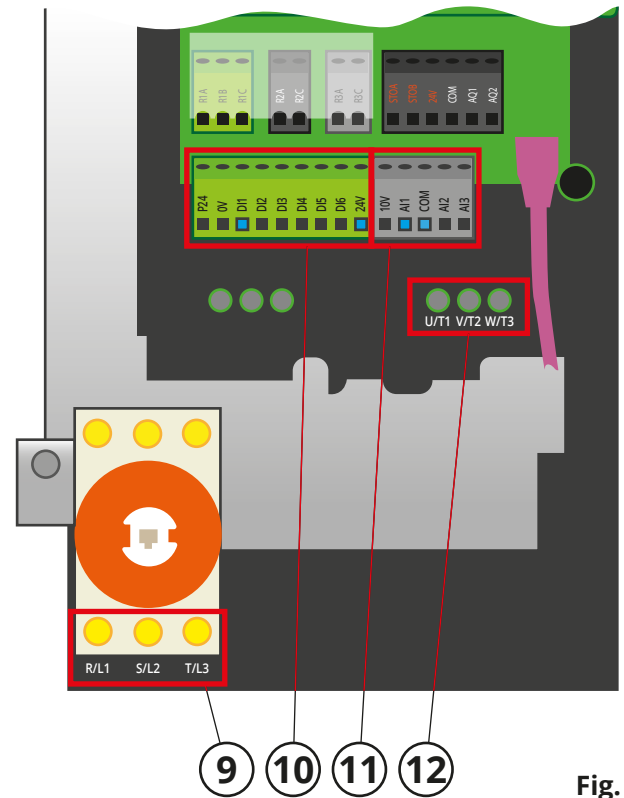


Fig. 3

## Parameterval

För parameterval, se **Fig. 2**.

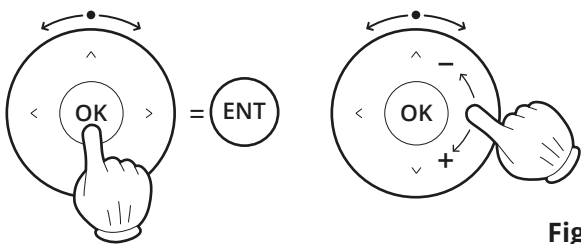
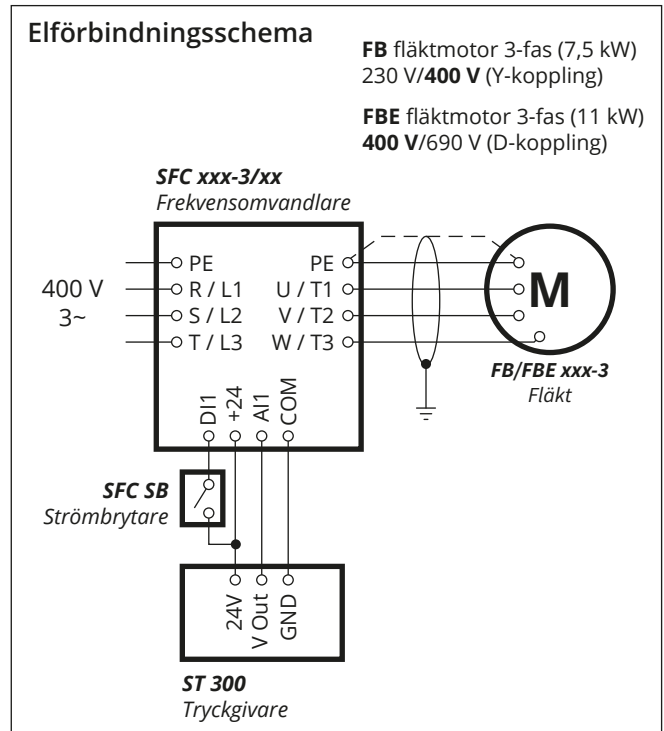


Fig. 2



## Programmering

Programmera samtliga parametrar enligt programmeringsguiden. Starta längst upp och gå neråt. Under programmering får inte fläkten erhålla startsignal, vilket innebär att DI1 och +24 (10) inte får vara slutna.

OBS! Parametrar med grön text kan ändras för att anpassas till aktuell anläggning. Rödmarkerade parametrar avläses på aktuell motor. Blåmarkerad parameter "Internal PDIF Ref" anger önskat tryck i huvudstam. Kontrollera värde på tryckgivaren **ST 300**.

PROGRAMMERINGSGUIDE						
Meny	Undermeny	Parameter	Funktion	Fabriksinställning	Rekommenderat värde	Valt värde
Language	-	-	-	-	English	
Accesslevel	-	-	-	-	Expert	
5. Compl. sett.	5.2 Motor parameters	Motor data	Basic Frequency	50Hz IEC	50Hz IEC	
5. Compl. sett.	5.2 Motor parameters	Motor data	Nom Motor Power	? kW	? kW	
5. Compl. sett.	5.2 Motor parameters	Motor data	Nom Motor Voltage	? V	? V	
5. Compl. sett.	5.2 Motor parameters	Motor data	Nom Motor Current	? A	? A	
5. Compl. sett.	5.2 Motor parameters	Motor data	Nom Motor Speed	1400 rpm	? rpm	
5. Compl. sett.	5.2 Motor parameters	Switching frequency	-	4.0kHz	4-16kHz***	
5. Compl. sett.	5.5 Command and Refere..	Ref Freq 1 Config	-	AI1	AI2	
5. Compl. sett.	5.5 Command and Refere..	2-wire type	-	Transition	Level	
5. Compl. sett.	5.5 Command and Refere..	HMI cmd.	-	Disabled	Bumpless	
5. Compl. sett.	5.9 Generic functions	Speed Limits	Low Speed	0.0Hz	15.0Hz	
5. Compl. sett.	5.9 Generic functions	Speed Limits	High Speed	50.0Hz	50.0Hz	
5. Compl. sett.	5.9 Generic functions	Ramp	Acceleration	10.0s	25.0s	
5. Compl. sett.	5.9 Generic functions	Ramp	Deceleration	10.0s	25.0s	
5. Compl. sett.	5.9 Generic functions	Stop configuration	Type of stop	On Ramp	Freew. Stop	
5. Compl. sett.	5.9 Generic functions	PID controller/Feed	PID feedback	Not Conf.	AI1	
5. Compl. sett.	5.9 Generic functions	PID controller/Feed	Min PID feedback	100	100	
5. Compl. sett.	5.9 Generic functions	PID controller/Feed	Max PID feedback	1000	3000	
5. Compl. sett.	5.9 Generic functions	PID controller/Ref	Intern PID Ref	No	Yes	
5. Compl. sett.	5.9 Generic functions	PID controller/Ref	Max PID Process	900	3000	
5. Compl. sett.	5.9 Generic functions	PID controller/Ref	Internal PID Ref	150	1500	
5. Compl. sett.	5.9 Generic functions	PID controller/Settings	PID Prop. Gain	1.00	1.85	
5. Compl. sett.	5.9 Generic functions	PID controller/Settings	PID Intgl. Gain	1.00	0.20	

\*\*\* Ändras bara vid ovanligt ljud från motorn.

## Avprogrammering

Vid återställning till fabriksinställning, gör enligt nedan:

AVPROGRAMMERINGSGUIDE			
Meny	Undermeny	Parameter	Rekommenderat värde
7. File manag.	7.2 Factory settings	Parameter group list	All
7. File manag.	7.2 Factory settings	Go to Factory Settings	Ok

## Felsökning



Felsökning med påslagen strömförsörjning får endast utföras av auktoriserad elektriker.

I felsökningsguiden finns information som gör det lättare att identifiera fel som är enkla att åtgärda. Gå alltid igenom felsökningsschemat innan du kontaktar FUMEX.

FELSÖKNINGSGUIDE		
Symtom	Möjlig orsak	Rekommenderad åtgärd
1. Programmeringen misslyckas.	DI1 och +24 är byglade.	Ta bort byglingen.
	Parametrarna är ej programmerade i kronologisk ordning.	Programmera i kronologisk ordning.
2. Anläggningen fungerar inte.	Kopplingen är inte gjord enligt bifogat elförbindningsschema.	Kontrollera kabeldragningen.
3. Prestandaförlust i fläkt.	Fel Rotationsriktning.	Kontrollera rotationsriktningen.

I FUMEX sortiment ingår PUNKTUTSUG · AVGASUTSUG · FLÄKTAR · FILTER · STYRAUTOMATIK · VERKSTADSUTRUSTNING

# FUMEX

Verkstadsvägen 2, 931 61 SKELLEFTEÅ · Tel 0910-361 80 · Fax 0910-130 22 · info@fumex.se  
[www.fumex.se](http://www.fumex.se)