

Ett flexibelt svetsutsug på skena



För en flexibel svetslösning, APS-skenan kan levereras med en eller flera vagnar utrustade med PR svetsrökutsug.

Den unika designen av profilskenan har tydliga fördelar för installation, vid användning och vid underhåll:

- Marknadens lägsta tryckfall ger låga driftskostnader.
- En gummiläpp tätar smidigt luftspalten och minimerar läckage.
- Enkel montering av gummiläppen.
- Profilkant på baksidan av skenan gör montering enklare.

PR Extractor ger många viktiga fördelar:

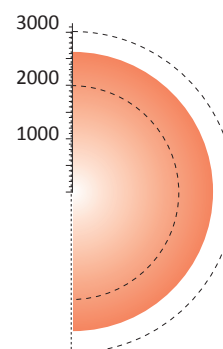
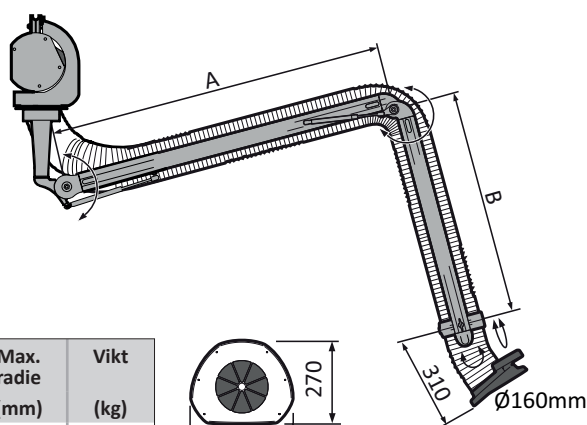
- Unikt lättmanövrerad.
- Extremt positionsstabil.
- Huv designad för maximal sugeffektivitet och uppfångningsförmåga.

PR är konstruerad enligt Fumexs grundläggande principer med utvändigt placera bärramar.

Fumex rekommenderar minst en Ø160 mm anslutning, antingen från sidan eller från baksidan av skenan, per vagn.

Skenan kan anslutas till en separat fläkt eller ett centralt utsugssystem.

I Fumex sortiment ingår även fläktar, tillbehör och styrautomatik passande punktutsug

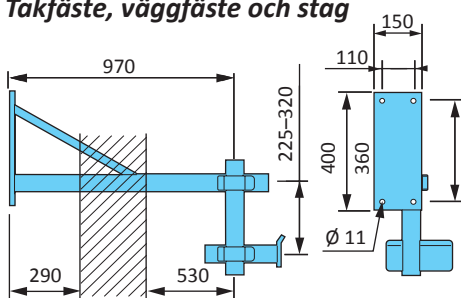


	A (mm)	B (mm)	Working radie (mm)	Max. radie (mm)	Vikt (kg)
PR 2000	950	490	1440	2030	23
PR 3000	1450	990	2690	3030	25

Arbetsradie
Max. radie

Vid en monteringshöjd av 2.1 m och en arbetshöjd av 750 mm.

Takfäste, väggfäste och stag

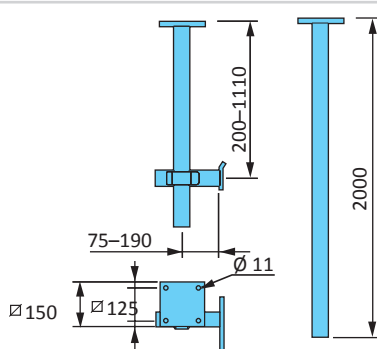


Väggfäste, justerbart

Tillverkat i pulverlackerat stål. Längd max 1,0 m. Fästesdelarna sammankopplas med Layher-kopplingar.

Vikt: 12,3 kg

Väggfäste		
Art.nr.	Beskrivning	Längd (mm)
APS 210	Justerbart väggfäste	max 1000

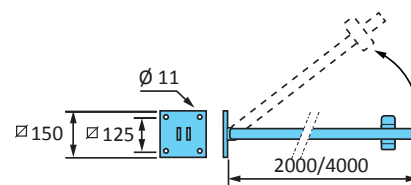


Takfäste, justerbart

Tillverkat i pulverlackerat stål. Justerbart längd från 140-2000 mm. Fästesdelarna sammankopplas med Layher-kopplingar.

Vikt: 1000 mm - 7,6 kg, 2000 mm - 10 kg

Takfäste		
Art.nr.	Beskrivning	Längd (mm)
APS 200	Justerbart takfäste	max 1000
APS 205	Justerbart takfäste	max 2000

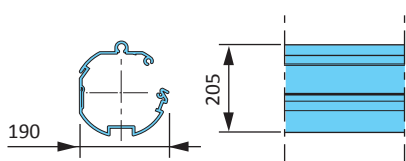


Stag, att fästas mot tak eller vägg

Tillverkat i pulverlackerat stål. Längd 2 eller 4 m. Försedd med vridbar Layher-koppling.

Vikt: 2000 mm - 7,3 kg, 4000 mm - 13,4 kg

Stag		
Art.nr.	Beskrivning	L (mm)
AS 222	Stagrör med platta	2000 mm
AS 224	Stagrör med platta	4000 mm

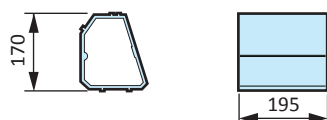


Profilskenor

Tillverkad av anodiserad aluminium, med-spårbild för enkel montering av fästena och gummlist. Finns med metersintervaller i längder upp till sex meter.

Vikt/meter: 6 kg

Profilskenor		
Art.nr.	Beskrivning	L (mm)
APS 300/60	Standardlängd	6 m
APS 300/30	Längd	3 m
APS 300/10	Längd	1 m

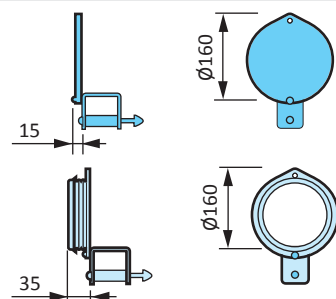


Skarv

Tillverkad i anodiserad aluminium. Används till skarv för skenor längre än sex meter

Vikt: 1,2 kg

Skarv	
Art.nr.	Beskrivning
APS 310	Skarvdel



Gavel med ändstopp

Tillverkad av pulverlackerat stål. Ändstoppet består av en gasdämpare för att fånga upp åkqvagnen.

Vikt: 1,6 kg

Gavel med kanalanslutning

Tillverkad av pulverlackerat stål. Kanalanslutning $\varnothing 160$ mm. Ändstoppet består av en gasdämpare för att fånga upp åkqvagnen.

Vikt: 1,3 kg

Gavel med ändstopp	
Art.nr.	Beskrivning
APS 405	Ändstopp med gasdämpare

Gavel med kanalanslutning	
Art.nr.	Beskrivning
APS 415	Ändstopp med kanalanslutning

FUMEX®

Verkstadsvägen 2, 931 61 SKELLEFTEÅ, Sweden
Skellefteå: Tel. 0910-361 80, Fax 0910-13022
www.fumex.se info@fumex.se