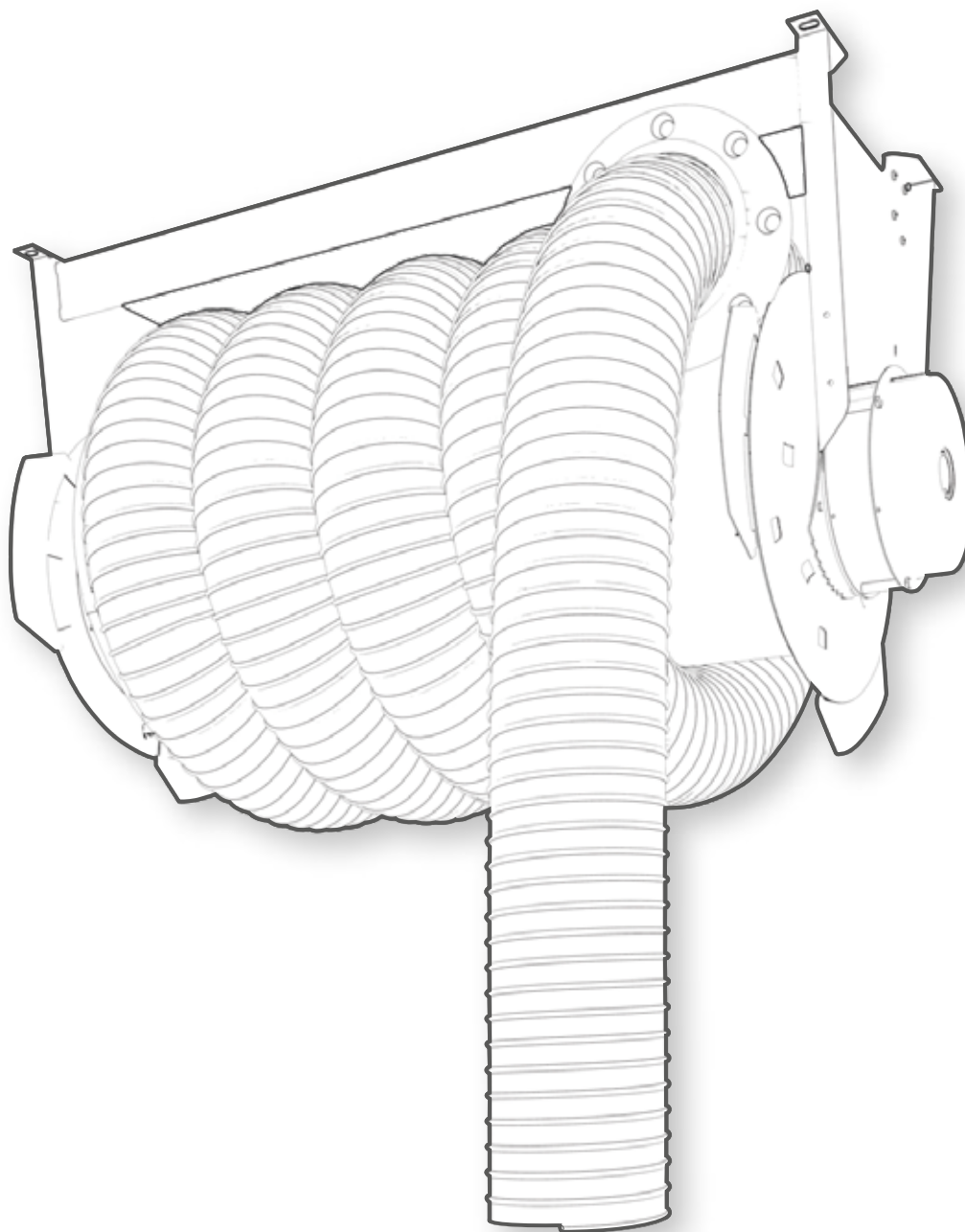


MANUAL

---

# FUMEX ASE 130



# INNEHÅLL

	SID
<b>1 Identifiering</b>	<b>3</b>
1.1 Tillverkare	3
1.2 Produktnamn	3
1.3 Tillverkningsår	3
1.4 Användningsområde	3
<b>2 Teknisk specifikation</b>	<b>3</b>
2.1 Konstruktion	3
2.2 Funktion	3
2.3 Tekniska data	4
2.4 Säkerhet	4
2.4.1 Initiering	4
2.4.2 Faror	4
<b>3 Förberedelse för användning</b>	<b>5</b>
3.1 Transport och lagring	5
3.2 Installation och montage	5
3.2.1 Montage	5
3.2.2 Slangval	6
<b>4 Driftinstruktion</b>	<b>6</b>
4.1 Installation och uppstart	6
4.1.1 Före uppstart	6
4.1.2 Montage och drift	6
<b>5 Felsökning</b>	<b>6</b>
5.1 Felsökningsguide	6
<b>6 Skötselinstruktion</b>	<b>6</b>
6.1 Initiering	6
6.2 Underhåll	7
6.2.1 Checklista underhåll	7
<b>7 Detaljritning</b>	<b>7</b>
<b>8 Tillbehör</b>	<b>8</b>

I fortsättningen hänvisar följande symboler till:



Säkerhetsanvisningar (gällande person eller maskin) som alltid måste följas. Här förekommer fara för liv eller risk för skada på person och egendom.



Instruktioner som ger dig viktig information för ett optimalt fungerande slangupprullare.

## 1 Identifiering

### 1.1 Tillverkare

Fumex AB  
Verkstadsvägen 2  
931 61 Skellefteå  
Tfn: 0910-36180  
Email: info@fumex.se

### 1.2 Produktnamn

ASE 130

### 1.3 Tillverkningsår

2018

### 1.4 Användningsområde

Fumex ASE är en slangrulle avsedd för evakuering av avgaser och hindrar att störande slangar ligger på golvet. Slangrullen tar upp en liten plats och kan monteras i taket eller på väggen.



Explosiva gaser får ej evakueras!

För att maskingarantin skall gälla är det ej tillåtet att under garantitiden göra några modifieringar eller ombyggnader i produkten utan att först erhållit Fumex godkännande. Detta gäller även reservdelar som används och ej motsvarar tillverkarens specifikationer.

Skada, som inte har uppkommit vid en för produkten avsedd användning, resulterar i:  
- att garantin upphör att gälla.

## 2 Teknisk specifikation

### 2.1 Konstruktion

Avgasslangupprullare ASE, se Fig. 1.

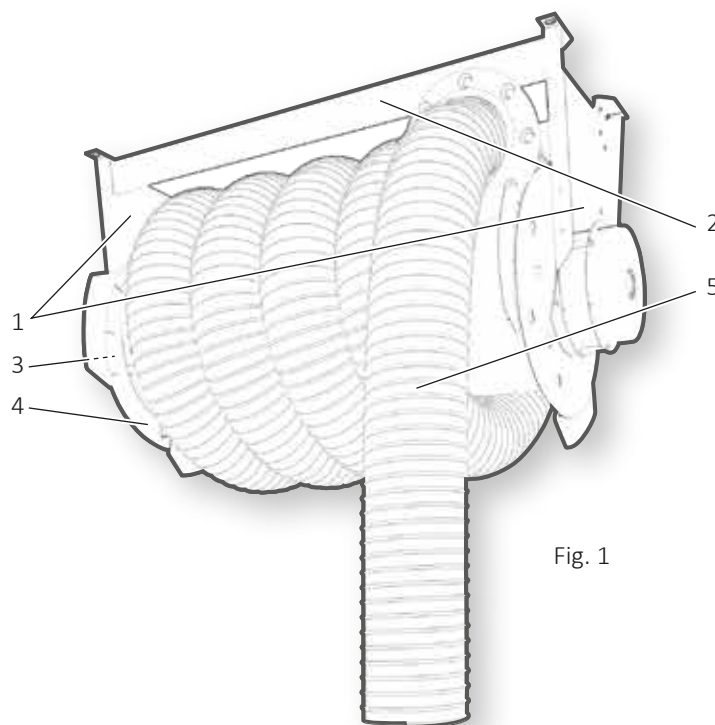


Fig. 1

ASE består av konsoler (1), balkar (2), kanalanslutning (3), upprullningsenhet (4) och slang (5).

### 2.2 Funktion

Avgasslangupprullen är tillverkad för att användas som en sug-enhet för fordonsavgaser.

Förorenad luft sugas in i slangen genom en separat fläkt som ansluts till kanalanslutningen. Slangrullen ASE fungerar med en spärrfunktion. Detta innebär att man drar ut slangen till önskad låst position och när man sedan drar i slangen igen upphävs låsningen.



I olåst position ligger fjäderpaketet på med full kraft.

## 2.3 Tekniska data

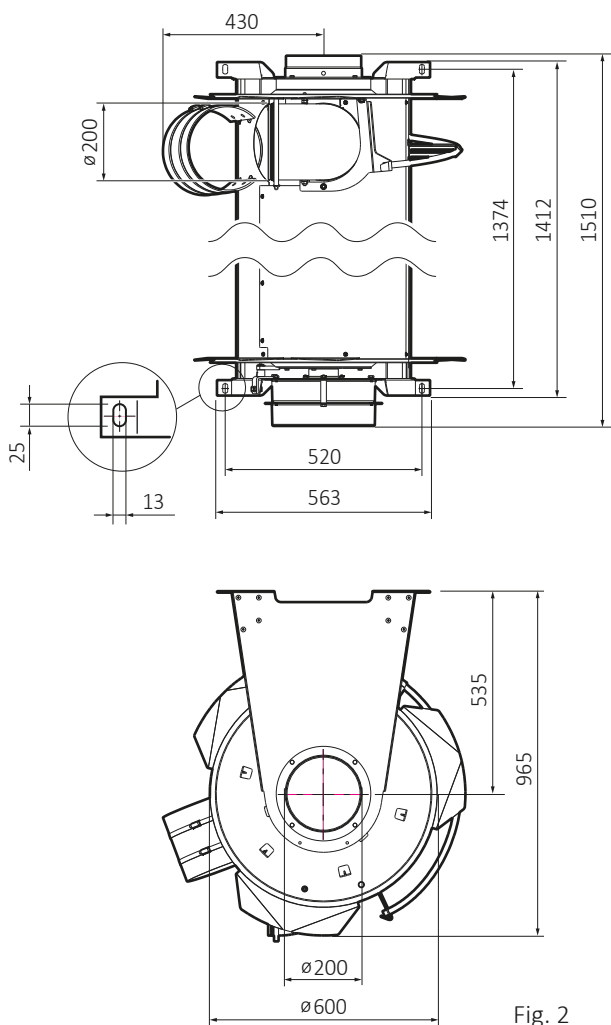


Fig. 2

### Slangupprullare ASE 130

Vikt\*: ..... 57 kg  
Material Tvärbalk: ..... Anodiserad Aluminium  
Material övrig metall: ..... Stål  
Material inloppslager: ..... Plast  
Material mothållarlag: ..... Plast  
Färg konsol (Grå): ..... NCS S8502-B  
Färg Gavlar (Blå): ..... NCS S7020-R90B  
Max lyftkraft: ..... 30,5 kg  
Max upprullad slang (Ø200 mm):... 11 m

### Temperaturgränser

Arbetstemperatur: ..... +5 till +650 °C\*\*  
Omgivningstemperatur: ..... +5 till +50 °C  
Transport och lagringstemp: ..... -20 till +50 °C

\* Exklusive slang.

\*\* Temperaturtålighet är beroende av slangval.  
Vid andra temperaturer, kontakta Fumex.

## 2.4 Säkerhet

### 2.4.1 Initiering

Produkten är säker att använda. Den är utformad så att farliga delar endast finns i avgränsade utrymmen. Trots detta kan användning utgöra fara för användaren eller medföra åverkan på produkten vid felaktig- eller icke avsedd användning. Därför skall användaren vara informerad och utbildad att hantera produktens säkerhetsdetaljer.

För att minimera arbetsrelaterade olyckor och skador vid användande har riskreducering skett på följande sätt:

- **inbyggd säkerhet** i konstruktionen.
- **tekniska skydd** såsom avspärningar, etc.
- **information för användning**, såsom bruksanvisning och skyltning, etc.



Maskinen/anläggningen får endast användas i tekniskt felfritt skick och som den enligt bruksanvisningen är tänkt att användas. Fel som kan försämra säkerheten måste omedelbart elimineras!



Oberoende av bruksanvisningen lyder driften av maskinen även under nationell och lokal säkerhet och olycksförebyggande bestämmelser.

### 2.4.2 Faror



Observera att rörliga delar i systemet alltid utgör en risk (t.ex. klipp-, kläm- eller angreppspunkter).

### 3 Förberedelse för användning

#### 3.1 Transport och lagring



Skydda maskinens delar mot regn, snö, aggressiva atmosfärer och annan skadlig påverkan.

#### 3.2 Installation och montage

##### 3.2.1 Montage

Montage får bara utföras under beaktande av denna montageanvisning samt gällande föreskrifter.

1. Avemballera produkten och lämna den monterad på pallen.



Punkt 2-6 gäller ej om rullen beställts komplett med slang.

Produkt	Dim. (mm)	Slanglängd (m)	Förspänning (varv)*
ASE 130	8	33	9
ASE 130	8	41	11
ASE 130	8	49	12

\* Beräkningarna gäller endast vid användande av Fumex originalslang AGX, Fumex munstycke med vikt 3.2 kg, samt montagehöjd 6 meter.



Vid montering av slang, tillse att rullen är korrekt spärrad. Risk för personskada.

2. Säkra pallen och förspänn slangrullen enligt tabell. Vrid trumman i pilens riktning (1, Fig. 3).
3. Demontera slangklammer (2) och gummiduk (3).
4. Montera slang (5) på sugkanal (4) med slangklammer (6).
5. Säkra slangen genom att först placera gummiduken (3) runt slangen. Sedan förs slangklammer (2) in genom hålen och runt gummiduken för en säker låsning (Fig. 4).



Slangstoppen skall i inrullat läge vila mot trumman och rymmas mellan gavel och intilliggande slang. Risk för nötning.

6. Montera slangstoppen (7, Fig. 3) i önskat läge. Släpp spärren och rulla in slangen tills den stoppar mot slangstoppen. Kontrollera slangstoppens funktion och montage.
7. Demontera rullen från pallen och montera den mot tak eller vägg med korrekt dimensionerade fästelement.

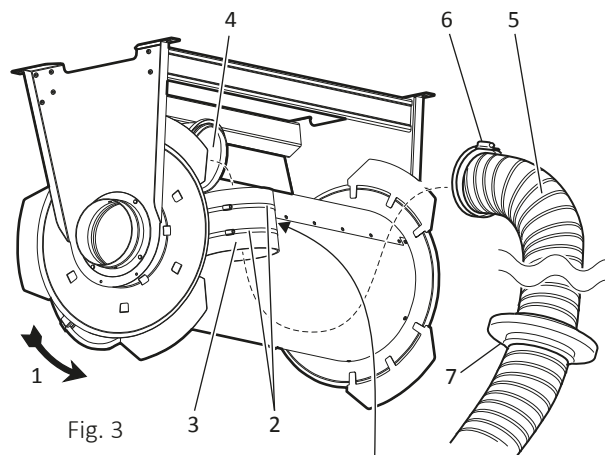


Fig. 3

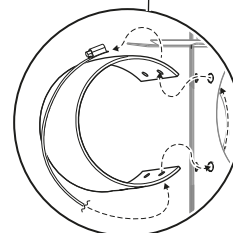


Fig. 4

8. Kontrollera rullen och ventilationskanalerna ordentligt så att främmande föremål ej förekommer. Avlägsna eventuella objekt direkt.
9. Täta och montera ventilationskanalerna direkt mot kanalanslutningen på rullen eller använd en slang, ASL-200 mellan kanal och rulle (se avsnitt 8 Tillbehör).
10. Kontrollera att packningar och anslutningar på rullen och ventilationskanalen är täta.
11. Montera munstycket.
12. Slangupprullaren är nu klar för användning.

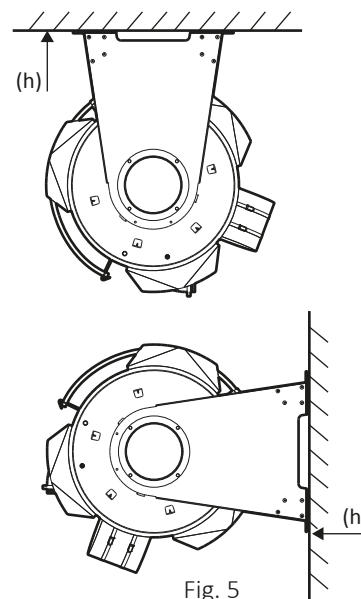


Fig. 5

**Max montagehöjd**  
- 6 m (h, Fig. 5).

### 3.2.2 Slangval

Välj lämplig slanglängd, se tabell.



Om egen slang används finns tillbehöret AES 200 (Slangstopp) som uppfyller säkerhetskraven för produkten.

För information angående AES, se avsnitt **8 Tillbehör**.



Max upprullad slang  $\varnothing 200$  mm är 11 meter.

## 4 Driftinstruktion

### 4.1 Installation och uppstart

#### 4.1.1 Före uppstart



Före uppstart av anläggningen läs instruktionerna som ges i avsnitt **2.4 Säkerhet**.

#### 4.1.2 Montage och drift



Eventuella felaktigheter måste åtgärdas innan driftsättning.

1. Kontrollera att alla eventuella elektriska anslutningar på tillbehör är korrekt utförda.

## 5 Felsökning

### 5.1 Felsökningsguide

Störning	Möjlig orsak	Åtgärder
1. Slangen stannar inte i rätt läge.	Slangstoppen.	Justera slangstoppens läge.
2. Läckage ljud i lagringen.	Undertrycket i systemet är för högt.	Sänk undertrycket (max 2500 Pa).
	Lagring uttjänt.	Byt Lagring.

## 6 Skötselinstruktion

### 6.1 Initiering



Störningar som orsakas av bristande eller felaktigt underhåll kan orsaka höga kostnader i maskinen.

Checklista för underhåll är utformad för normal användning av maskinen. De rekommenderade intervallen är ungefärliga och hänvisar till tiden efter första uppstart. Beroende på växlande driftförhållanden mellan olika anläggningar kan intervallen för rekommenderade underhåll skilja sig åt. Användaren bör därför definiera sitt eget underhållsintervall.



Vi vill påminna dig om att endast originalreservdelar får användas.

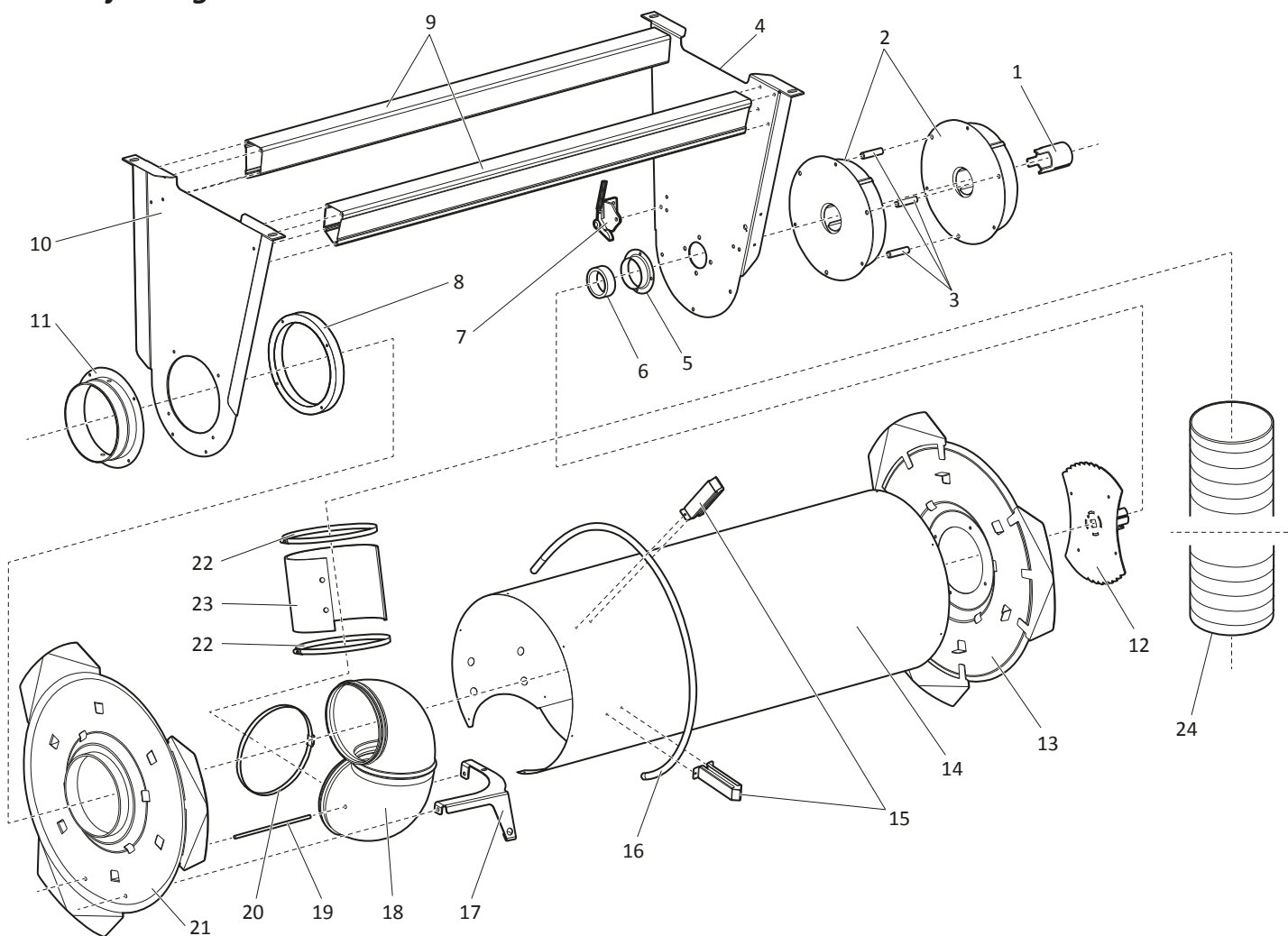
När du ersätter skadade fästelement får endast samma kvalitet (styrka, material) och typ användas.

## 6.2 Underhåll

### 6.2.1 Checklista underhåll

Anordning	Intervall	Punkt	Tillsynsmoment	Underhållsinstruktion	Datum
Slangrulle	Daglig	1.1	Slang	Kontrollera att slangen är hel. Byt vid behov.	
	Kvartalsvis	1.2	Slangkopplingar	Kontrollera fastsättning på slangkopplingar.	
		1.3	Slangrulle	Leta efter läckage, skador och förslitningar.	
	Halvårsvis	1.4	Kanalsystem	Kontrollera stoftuppbbyggnad, och rengör vid behov.	
		1.5	Slangrulle	Rengör rulle utvändigt med fuktig trasa.	

## 7 Detaljritning



1. Axelförlängare

2. Fjäderpaket

3. Distanshylsa

4. Konsol

5. Lagerhållare

6. Styrager

7. Spärrmekanism

8. Glidlager

9. Balk

10. Konsol

11. Anslutning

12. Spärrskiva

13. Gavel

14. Trumma

15. Styrbygel

16. Styrslang

17. Bygel

18. Sugkanal

19. Gängstång

20. Slangklammer\*\*

21. Gavel

22. Slangklammer\*\*

23. Skyddsduk\*\*

24. Slang\*

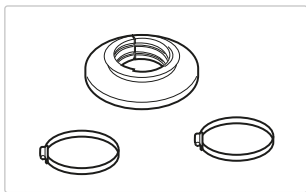
\* Tillbehör AGX-slang

\*\* Tillbehör AES 200

## 8 Tillbehör

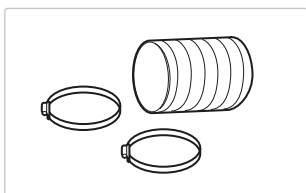
---

### AES 200



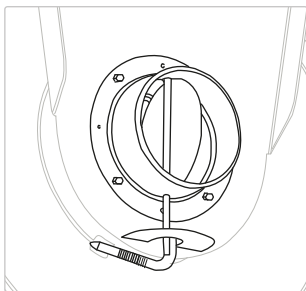
- 1 st Slangstopp
  - 1 st Slangklammer för montering av slang
  - 2 st Slangklammer för montering av slangstopp
- 

### ASL 200



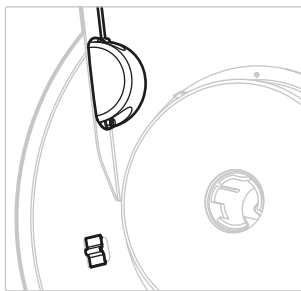
- 2 st Slangklammer
  - 1 st Slang, AGX 200, längd  $\approx$  2 dm
- 

### ASES 200



Automatiskt mekaniskt spjäll.

### ASE 865



Brytare för styrning av fläkt/elektriska spjäll.

---

# FUMEX