



# PUV 2000

Utsugshuv för skidvallning





# Utsugshuv för skidvallning

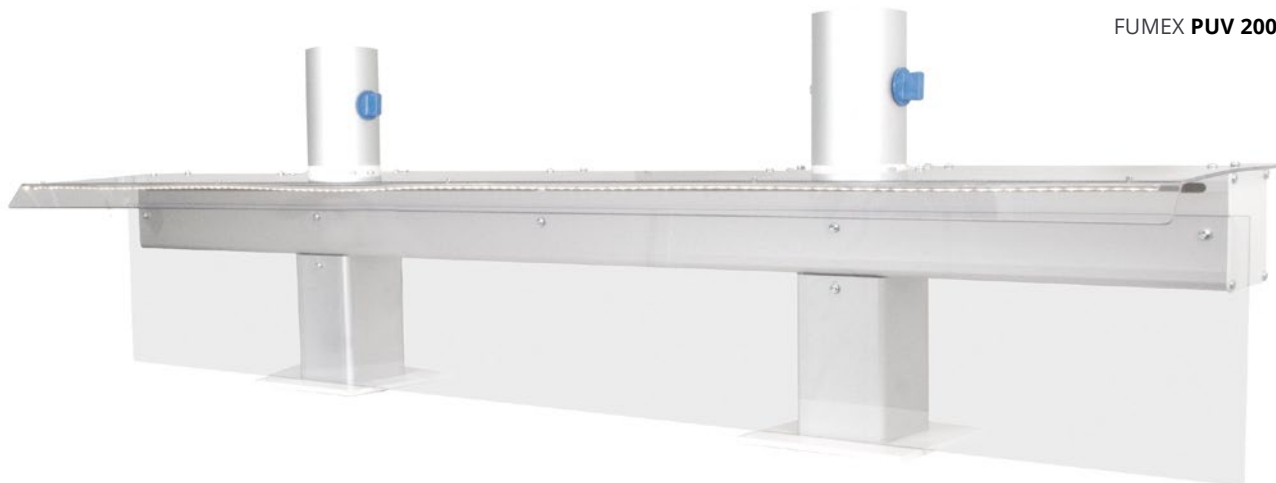
Fumex utsugshuv PUV 2000 är framtagen för att minimera inhalation av skadliga partiklar och ämnen vid vallning av skidor.

Huvens konstruktion, med två anslutningar utrustade med manuella spjäll, gör att flödet kan koncentreras precis till den del av huvan man behöver eller ha ett högt flöde över hela arbetsytan.

En LED-list monteras under huvan för smidig arbetsbelysning. Ansluts med DC-kontakt och levereras med 12 V-nätadapter.

**PUV 2000** levereras som standard med PVC-slang för anslutning mot sugkanal. Slangen finns att välja i blått eller vitt utförande.

Utsugshuvens säljs i kombination med Fumex fläkt **FBE 037**, som styrs via frekvensomformare **SFC 037** samt potentiometer **SFC POT** för steglös och behovsanpassad reglering av luftflödet.

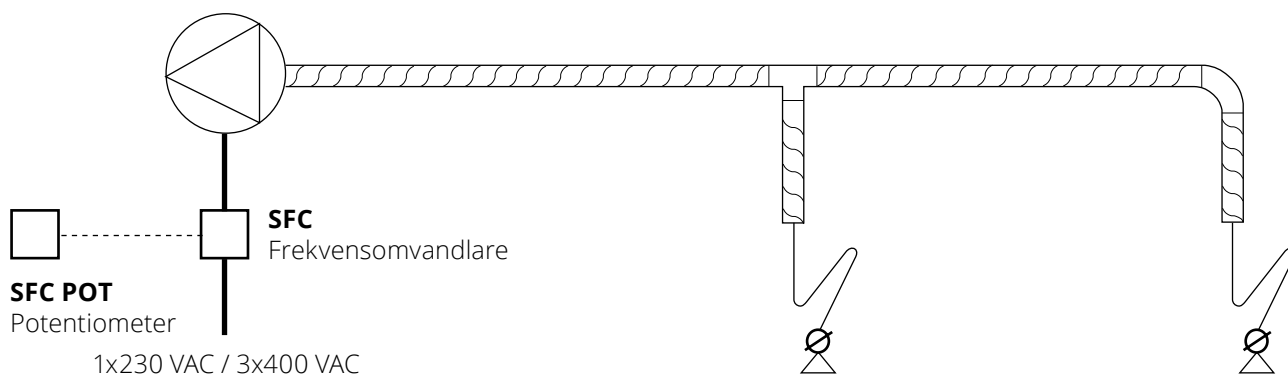


## Styrsystem

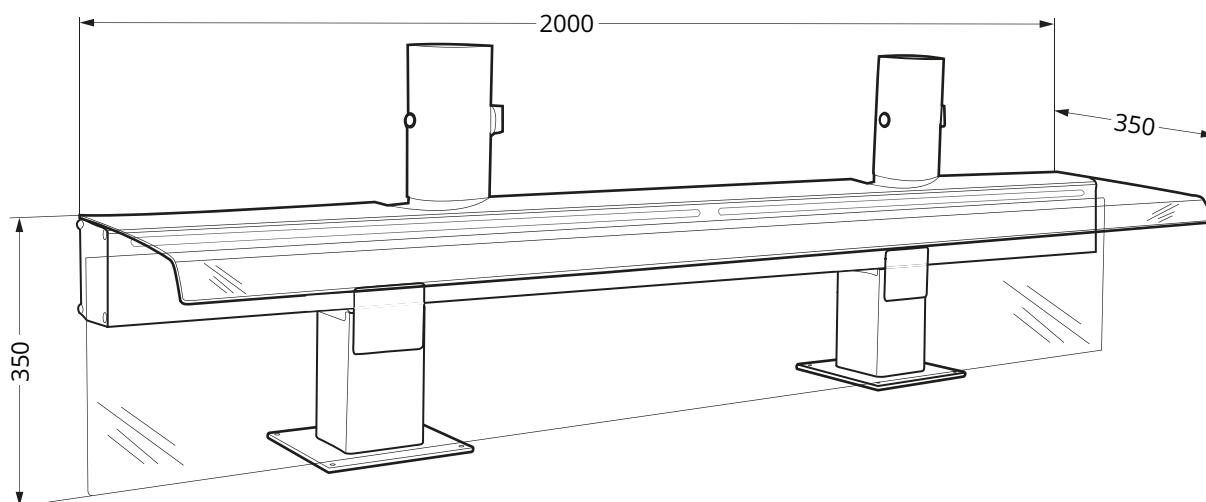
### System 1:2

Manuell varvtalsreglering av fläkt som startas och stoppas med extern signal. Signalen att starta och stoppa fläkten sker med en extern signal från till

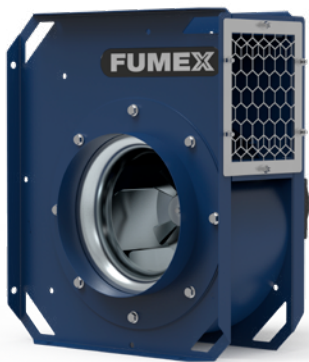
exempel ett centralt övervakningsystem. Med potentiometern SFC POT regleras fläktens varvtal manuellt efter behov.



## Måttskiss (mm)

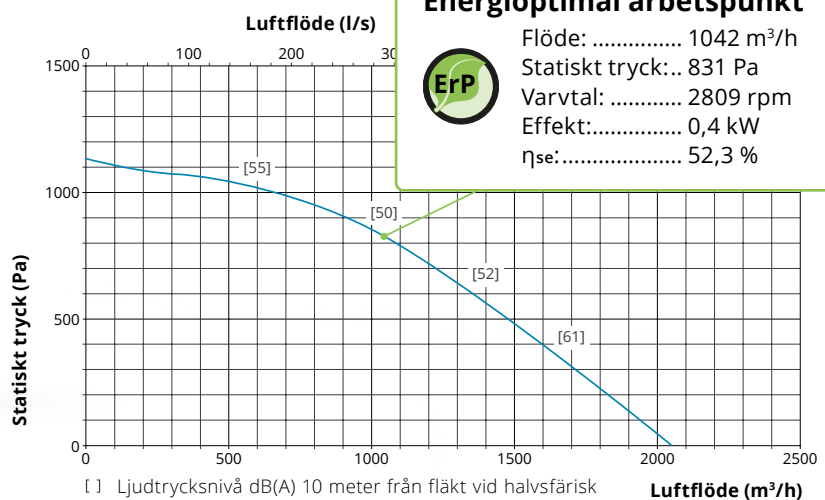


# Tillbehör



## Fläkt FBE 037-3

Fläkt med hög totalverkningsgrad som uppfyller ErP-direktivet. Fläkthjul med bakåtböjda skovlar i svetsad stålplåt. Fläkthjulet är som standard elförzinkat.



[ ] Ljudtrycksnivå dB(A) 10 meter från fläkt vid halvsfärisk ljudutbredning i fritt fält med kanalanslutet inlopp och friblåsande utloppssida.

\* Ljudtrycksnivå vid energioptimal arbetspunkt 1 meter från fläkt vid halvsfärisk ljudutbredning i fritt fält.



## Dukstos FDS

För anslutning till sugsidan, inklusive 2 st montageklammer.



## Montageskena FBEK

För enkel och säker montering. (FBEK 650 ingår som standard på FBE 400/750/1100).



## Övergång FBO

Övergång till rund anslutning.



## Vibrationsdämparkit FBV M10

Kit med fyra vibrationsdämpare av naturgummi med hårdhet 60° IRH.



## Säkerhetsbrytare SSB/SSB EMC

Med låsbar spak. Två genomföringar M25 medföljer. SSB EMC är kopparmantlad.

## Specifikation

### Leveransutförande

Levereras delmonterad inklusive slang för enkel och korrekt installation.

### Slangtyp

PVC. Svårantändlig, lämplig för svets och rökgaser. Temperaturtålig mellan -10 °C till +90 °C. Annan slangkvalitet kan levereras mot förfrågan.

### Teknisk data

Luftflöde/stos:.....150 l/s  
 Luftflöde (tot):.....300 l/s  
 Plastdetaljer: .....PVC, PP, och PETG  
 Aluminiumdetaljer: ....Anodiserade och pulverlackerade  
 Ståldetaljer: .....Elförzinkade och pulverlackerade  
 Vikt (ca):.....20 kg

### Arbetsbelysning

Effekt: 14 W. Färgtemperatur: 3500 K.  
 Ljusflöde: 1200 lm.