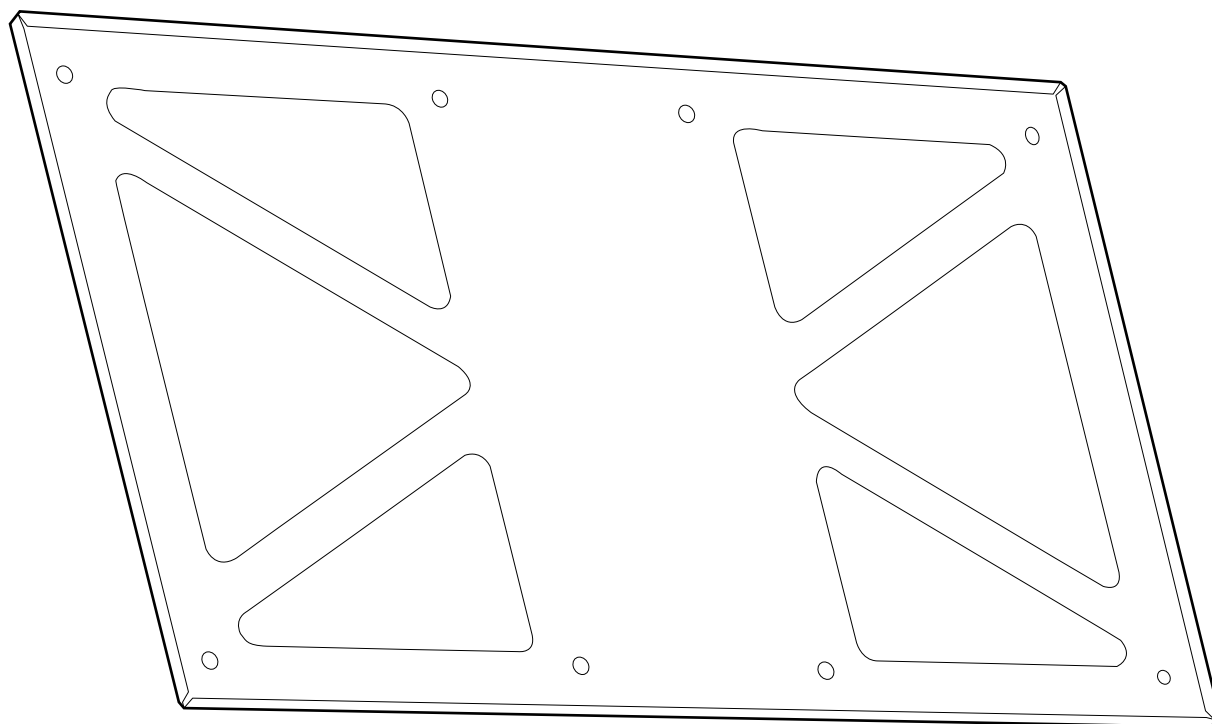
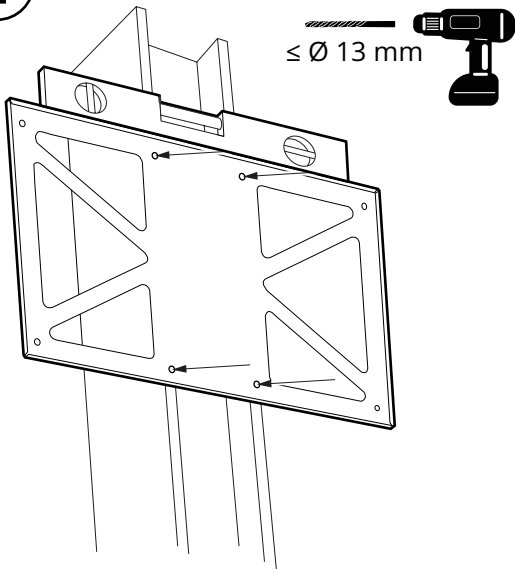
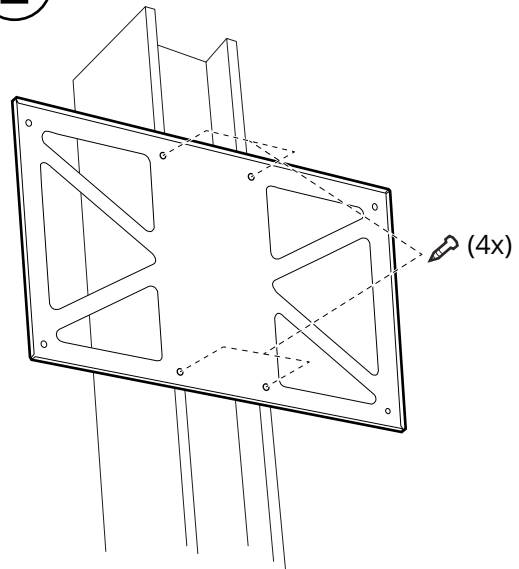
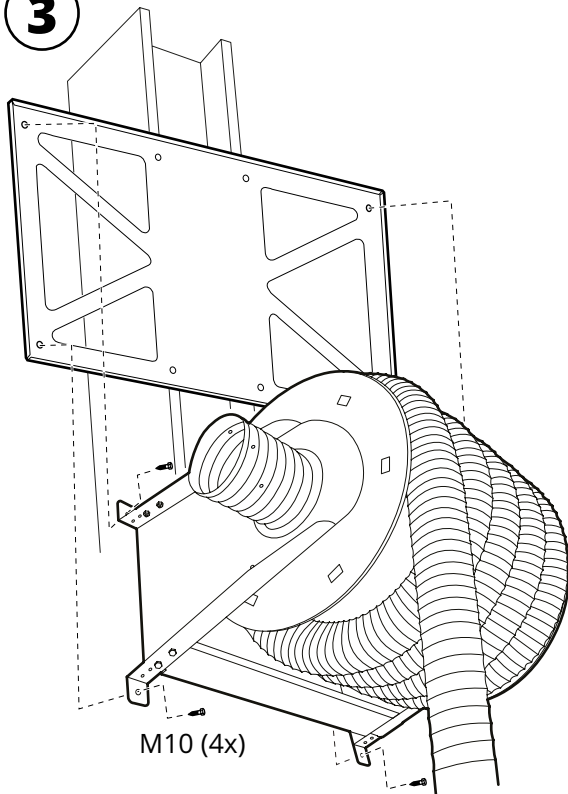
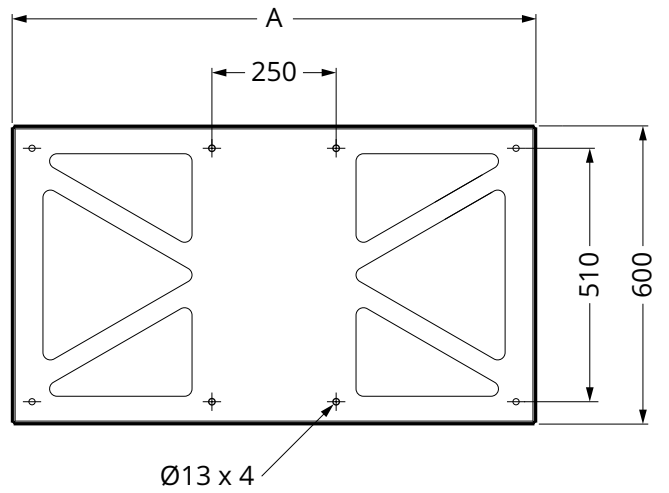




AMRE



1**2****3****4**

Version	A	Weight (kg)
ASE/ASEM 65	774	9,8
ASE/ASEM 85	1054	10,8
ASE/ASEM 125	1454	11,8

EXTRACTION ARMS · VEHICLE EXHAUST EXTRACTION · FANS · FILTERS · CURTAINS · CONTROLS

FUMEX

Verkstadvägen 2, 931 61 Skellefteå, SWEDEN • +46 (0)910-361 80 • info@fumex.se • www.fumex.com