

# FUMEX PR EXC



***Punktutsug för explosiva miljöer.  
En säker utrustning vid  
hantering av explosiva  
gaser och stoft***



Ny teknik i kombination med nya material och fokus på design ger Fumex PR EXC många nya och viktiga fördelar:

- Stabil jordad konstruktion med konduktiv pulverlack
- Unikt lättmanövrerad.
- Extremt positionsstabil.
- Designad huv för maximal sugeffektivitet och uppfångningsförmåga.
- Flexibel jordad PE-slang.
- Metalldetaljer utan konduktiv pulverlack i rostfritt stål.

PR EXC är konstruerad enligt FUMEX grundprinciper:

- Utvändigt placerade bärramar
- Slangdimension efter behov 100, 125, 160 eller 200 mm.
- Delmonterad vid leverans, för enkel installation.

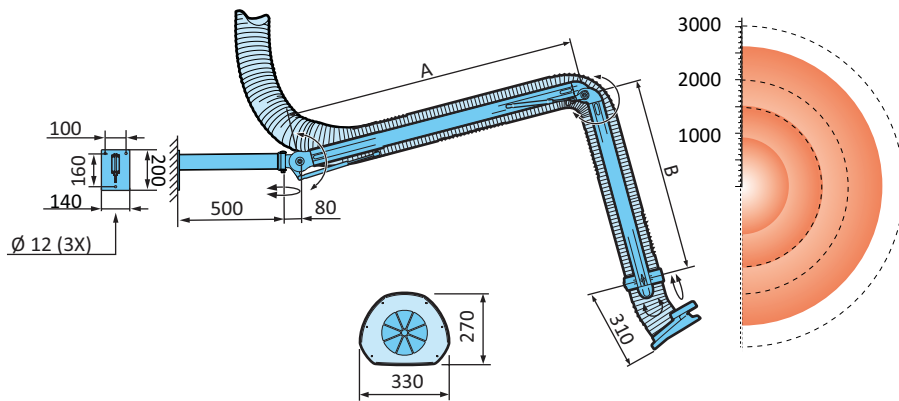
FUMEX PR EXC är tillverkade i överrensstämmelse med villkoren i ATEX-direktivet 2014/34/EU kategori 2 för gaser och damm.

PR EXC levereras som standard med väggfäste, och finns i längderna 1,5, 2, 3, 4, 5 och 7 m.

*I Fumex sortiment ingår även fläktar, tillbehör, styrautomatik och filter passande punktutsug*

**PUNKTUTSUG  
Pure advantage**

## PR 1500EXC, 2000EXC & 3000EXC

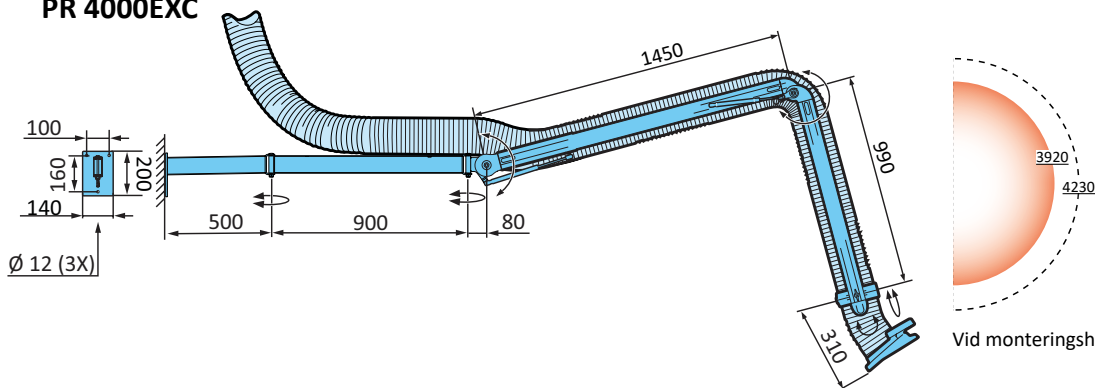


	A	B	Arb.radie*	Max radie
	(mm)	(mm)	(mm)	(mm)
<b>PR 1500EXC</b>	420	490	1210*	1800
<b>PR 2000EXC</b>	950	490	1740**	2330
<b>PR 3000EXC</b>	1450	990	2990**	3330

Arbetsradie  
Max radie

\*Vid monteringshöjd 1,8 m och arbetshöjd 750 mm.  
\*\*Vid monteringshöjd 2,1 m och arbetshöjd 750 mm.

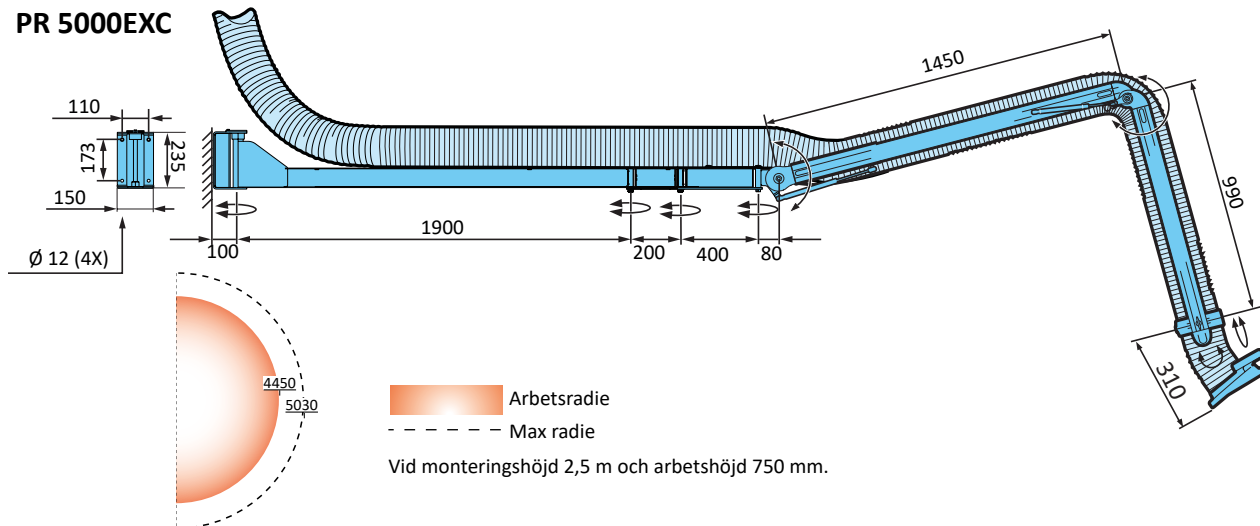
## PR 4000EXC



Arbetsradie  
Max radie

Vid monteringshöjd 2,1 m och arbetshöjd 750 mm.

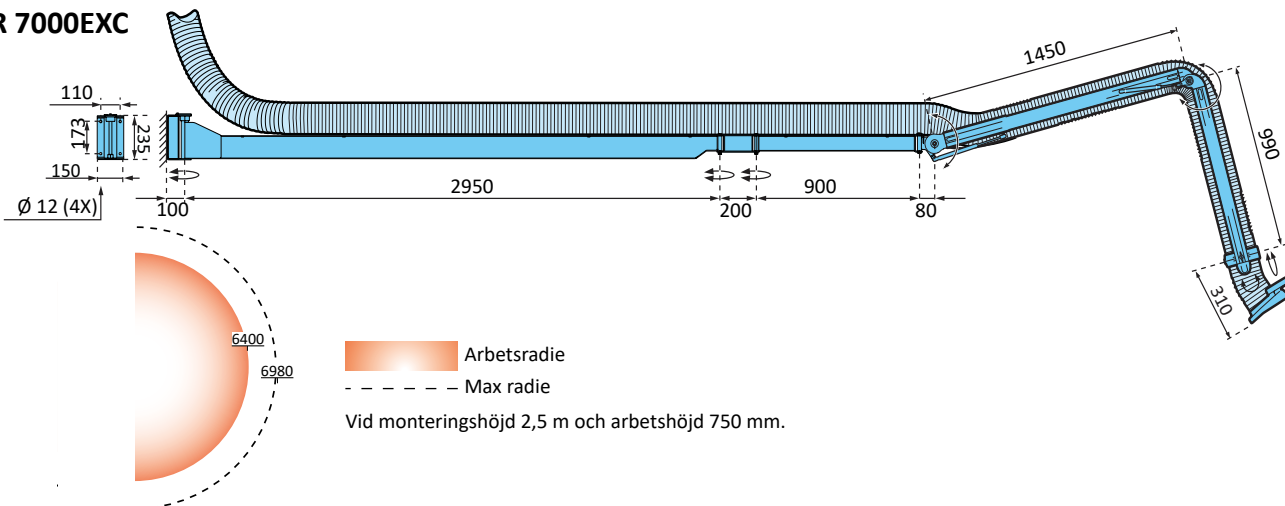
## PR 5000EXC



Arbetsradie  
Max radie

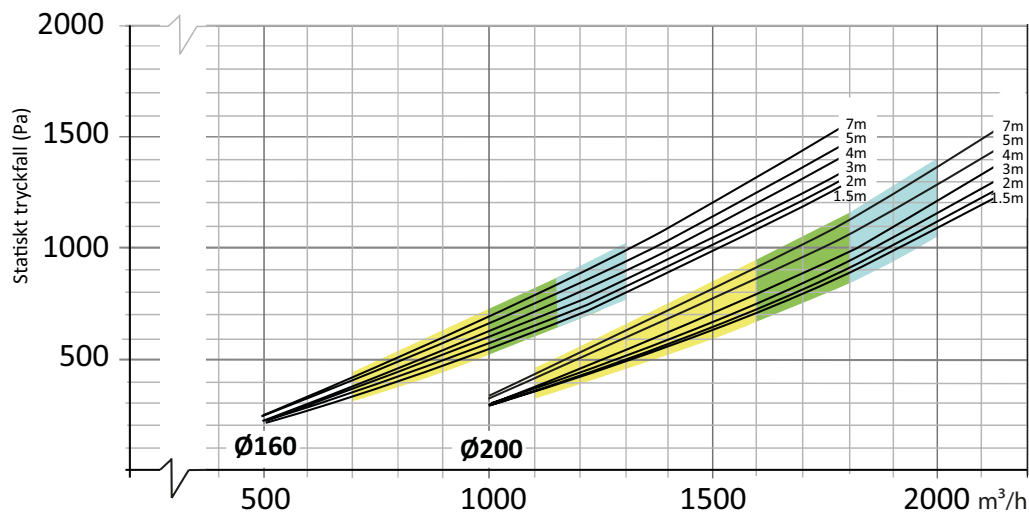
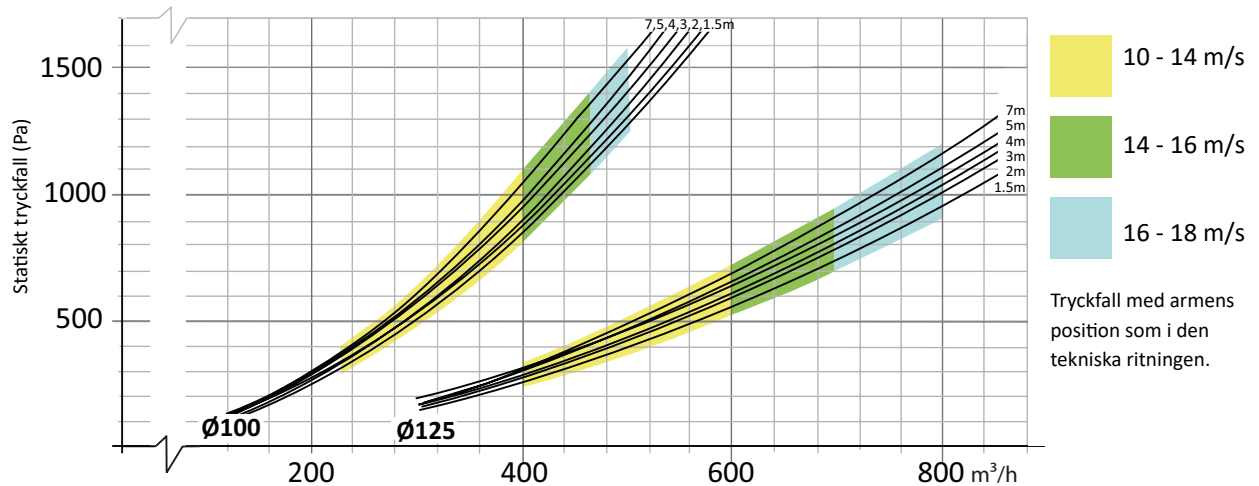
Vid monteringshöjd 2,5 m och arbetshöjd 750 mm.

## PR 7000EXC



Arbetsradie  
Max radie

Vid monteringshöjd 2,5 m och arbetshöjd 750 mm.



## Fakta om ATEX

### Zonklassning

Explosionsfarliga områden eller lokaler skall klassas i zoner efter hur ofta explosiv atmosfär uppstår och hur länge den varar. Den som är ansvarig för verksamheten ansvarar för att klassning av riskområden sker.

Klassning skall utföras av personer som har kunskap om de brandfarliga varornas egenskaper, processen samt utrustningen. Klassning kan ske i samråd med skydds- och elingenjörer samt processtekniker.

### Zon 0 och zon 20

Område där explosiv atmosfär förekommer ständigt, långvarigt eller ofta.

### Zon 1 och zon 21

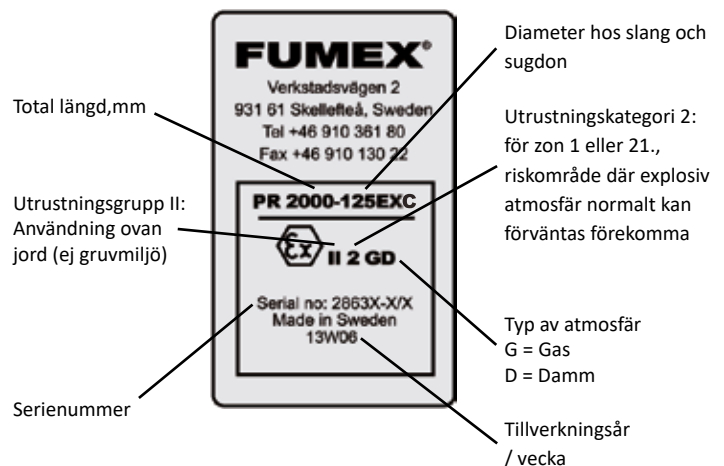
Område där explosiv atmosfär förväntas förekomma vid normal hantering.

### Zon 2 och zon 22

Område där explosiv atmosfär inte förväntas förekomma vid normal hantering men, när den ändå gör det, endast har kort varaktighet.

### Märkning av ATEX-produkter.

Punktutsug från FUMEX är märkta enligt nedanstående skylt.

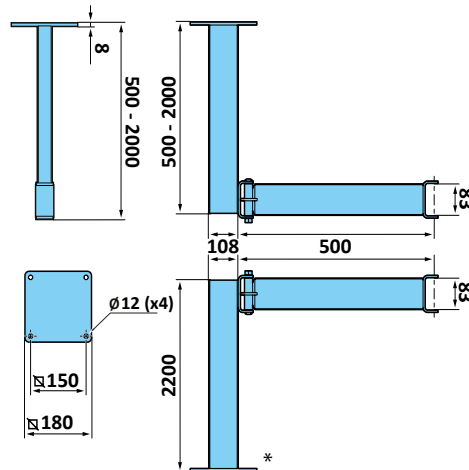


## Tillbehör Fästen för tak och golvmontage.

### PTX EX (PR 1500EXC-PR 4000EXC)



Svängbart i 180°.

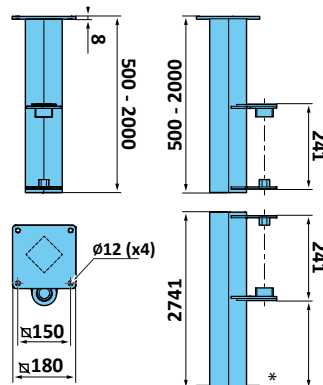


PTX Artikel	Längd (mm)	Vikt (kg)
PTX 500EX	500	5
PTX 1000EX	1000	7,5
PTX 1500EX	1500	10
PTX 2000EX	2000	12,7
PTX 2200EX*	2200	14

### PTZ EX (PR 5000EXC-PR 7000EXC)



Svängbart i 180°.



PTZ Artikel	Längd (mm)	Vikt (kg)
PTZ 500EX	500	7,6
PTZ 1000EX	1000	12
PTZ 1500EX	1500	16,6
PTZ 2000EX	2000	21,2
PTZ 2500EX*	2500	25,7

\*Golfäste

#### Teknisk data slang EXC

Egenskaper ..... Konduktiv PE-slang med stålspiral  $R < 10^4 \Omega$

Temperaturområde ..... +10°C till +60°C.

#### Leveransutförande

Armen levereras monterad och testad. Varje arm har ett unikt tillverkningsnummer.

#### Tillverkning

Tillverkade i överensstämmelse med villkoren i ATEX-direktivet 2014/34/EU.

#### Teknisk data övrigt standard

Plastdetaljer ..... PA, PE, PP14%GL konduktiv

Aluminiumdetaljer ..... Pulverlackerade i konduktiv färg

Ståldetaljer ..... Pulverlackerade i konduktiv färg

Detaljer i rostfritt stål ..... Gasfjäder i rostfritt stål

Vikt ..... PR 1500: 10 kg PR 2000: 11 kg

PR 3000: 13 kg PR 4000: 16 kg

PR 5000: 25 kg PR 7000: 39 kg

