



DRAPERIER

Avskärningar vid svets-, spol- och sliparbeten



FUMEX
PURE ADVANTAGE



Slitstarka draperier för skydd, avskärmning och ljuddämpning

FUMEX DRAPERIER är anpassade för en rad olika miljöer och användningsområden, t ex industri, fordonsverkstäder och lagerlokaler såväl inom- som utomhus. Draperier är ett flexibelt och kostnadseffektivt alternativ jämfört med andra lösningar, exempelvis fasta installationer. Alla draperier levereras i kraftig slitstark PVC, som tillsammans med flexibla infästningsmöjligheter klarar att lösa de flesta utrymmes-, miljö- och säkerhetsbehov som finns på en arbetsplats.



Fumex har ett omfattande draperiprogram med stor variation av måttanpassade avskärmningar för alla arbetsmiljöer.

Färgval och tryck

Förutom det som nämnts tidigare så kan alla FUMEX DRAPERIER profilanpassas till just ditt företag med valfri färg, transparenta eller klara material.

Dessutom finns möjlighet till eget tryck vilket bidrar till en trevlig, professionell arbetsmiljö och ökad synbarhet för företagets marknadsföring.

*”Manuella. Motordrivna.
Fasta. Mobila.”*



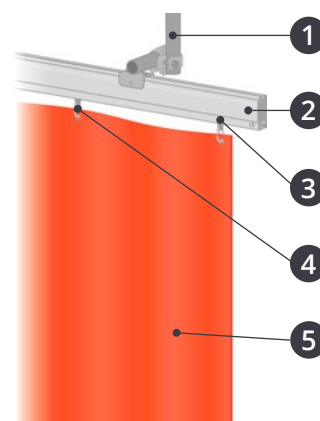
Svets- och spoldraperier

FUMEX svets- och spoldraperier är tillverkade i tålig PVC och ger ett effektivt skydd mot damm, stänk, svets och UV-ljus. Draperierna är ett utmärkt alternativ som insyns- och väderskydd eller för att skärma av och anpassa lokaler.

Skensystem med integrerad löpskena och kraftigt dimensionerade komponenter gör att draperierna tål tuffa miljöer över lång tid. Flexibla tak- och väggfästningar gör montagearbetet enkelt och lätt att anpassa efter behov.

På våra spoldraperier sitter en tyngd i botten för ökad stabilitet.

FUMEX svets- och spoldraperier levereras som standard med skensystem av galvaniserat stål. För extra stabilitet finns som tillval skensystem i aluminium. Draperierna måttbeställs efter kundens behov, med möjlighet till böjar med 90 ° kurvskenor. För mer information, se sida 11-12.



- 1 Flexibla och stabila fästen
- 2 Stabil profilskena
- 3 Kullagrade löpvagnar
- 4 Förstärkt dukupphängning
- 5 Slitstark PVC-duk



Motordrivna draperier

Motordrivna draperier är en modern och praktisk lösning för fordonsverkstäder och svetsverkstäder. De bidrar till flexibla arbetsytor och stör inte arbetsplatsen i fullt upprullat läge.

Draperierna avskärmar arbetsplatser där man önskar skydda intilliggande verksamhet eller objekt, och kan monteras både på vägg och i tak.

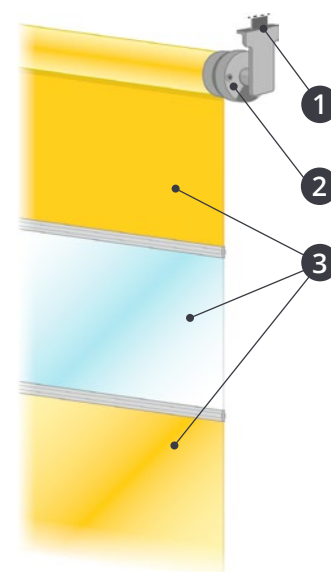
För styrning av FUMEX motordrivna draperier finns tre lösningar:

- Fast monterad brytare
- Hängande brytare
- Radiostyrning

Teknisk data

Spänning:.....230 V 1N~
Märkström:.....1,1 A
Effekt:.....240 W
Frekvens:50 Hz

Skyddsklass:.....IP 44
Vridmoment:.....15 Nm
Varvtal:.....32 rpm



- 1 Kombinationsfäste tak/vägg
- 2 Kraftfull tubmotor
- 3 Slitstark PVC-duk



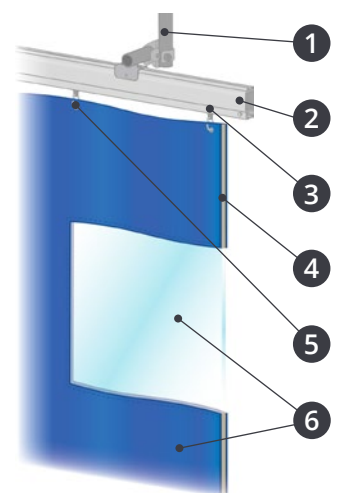
Bullerdraperier

FUMEX bullerdraperier är speciellt konstruerade för att reducera höga, störande ljud. Draperierna ger en effektiv avskärmning vid maskiner men används även ofta för avskärmning i stora lokaler.

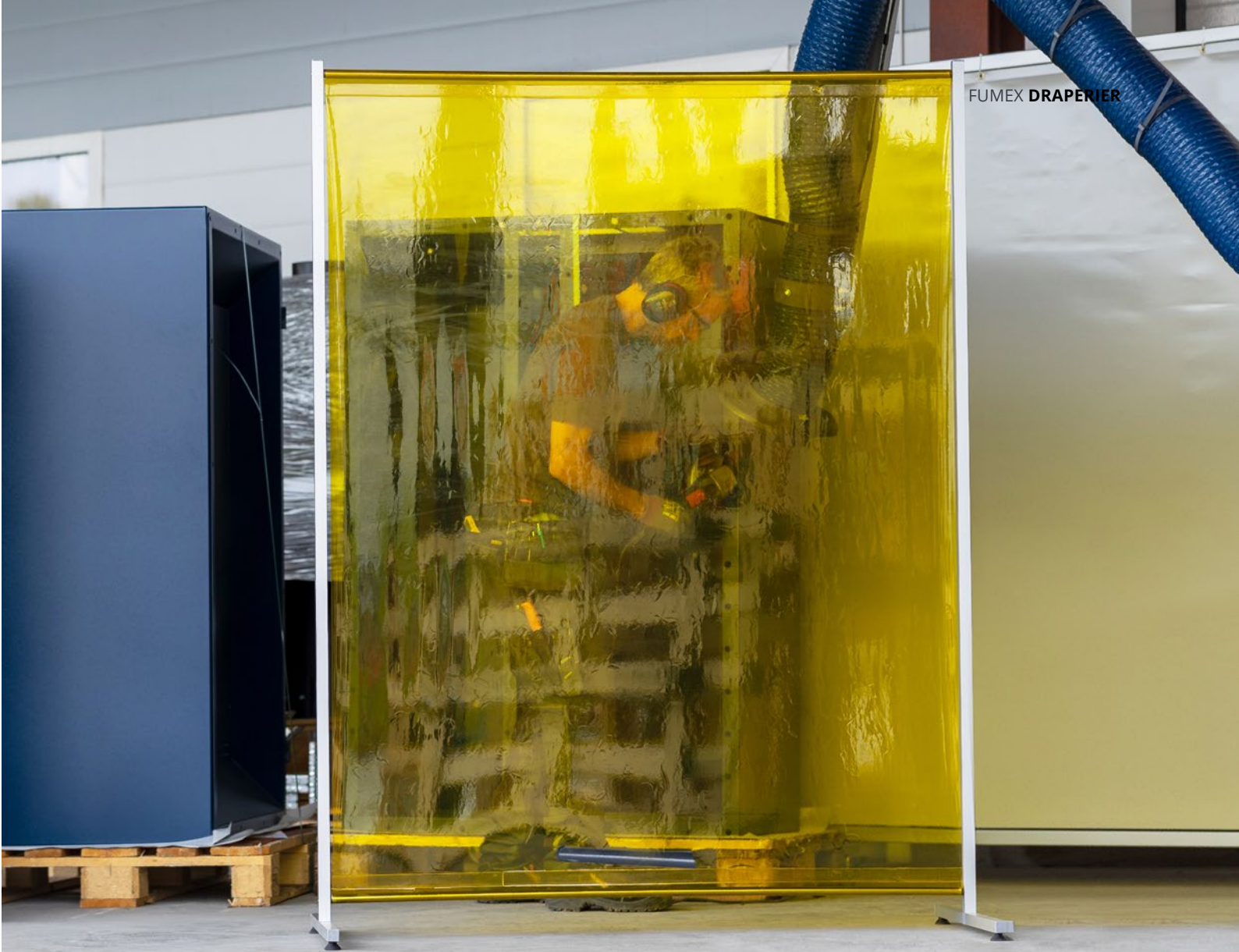
Bullerdraperierna är tillverkade i dubbla PVC-dukar med inlägg av ljuddämpande material.

Skensystem med integrerad löpskena och kraftigt dimensionerade komponenter gör att draperierna tål tuffa miljöer över lång tid. Flexibla tak- och vägginfästningar gör montagearbetet enkelt och lätt att anpassa efter behov.

FUMEX bullerdraperier levereras som standard med skensystem av galvaniserat stål. För extra stabilitet finns som tillval skensystem i aluminium. Draperierna måttbeställs efter kundens behov, med möjlighet till böjar med 90 ° kurvskenor. För mer information, se sida 11-12.



- 1 Flexibla och stabila fästen
- 2 Stabil profilskena
- 3 Kullagrade löpvagnar
- 4 Ljuddämpande material
- 5 Förstärkt dukupphängning
- 6 Dubbla PVC-dukar



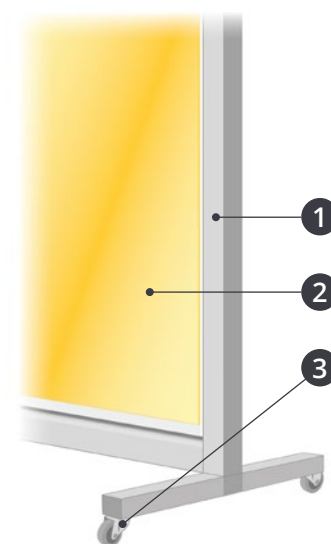
Mobila draperiskärmar

FUMEX mobila draperiskärmar har många användningsområden. De är både är lätta och stabila vilket gör dem enkla att flytta efter de olika moment arbetet kräver.

Draperiskärmens konstruktion består av en aluminiumram, antingen på fot eller med låsbara pivothjul. Det gör skärmen mycket stabil och flexibel.

Våra mobila draperiskärmar finns i två varianter:

- **BDR 100** - Draperiskärm på fot.
Mått (B x H): 1420x1895 mm.
- **BDR 200** - Draperiskärm med låsbara pivothjul.
Mått (B x H): 2000x2115 mm.



- 1 Stabil aluminiumram
- 2 Slitstark PVC-duk
- 3 Låsbara pivothjul (BDR 200)

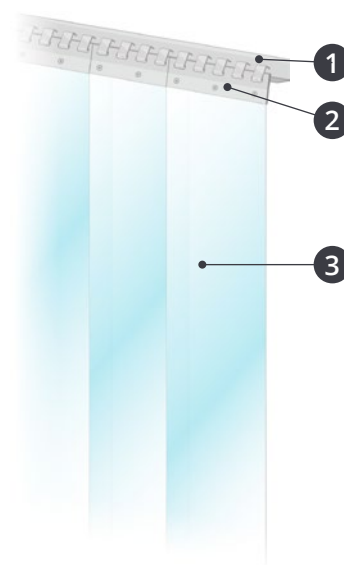


Ridåplast

FUMEX ridåplast består av klara PVC-remsor som finns att beställa i olika bredder och tjocklekar för anpassningar till den arbetsmiljö den är avsedd.

Ridåplast används som sluss, avgränsning mellan värme och kyla i portar, eller skydd mot smuts och damm. Två stora fördelar är att den släpper igenom ljus och har bullerdämpande effekt.

FUMEX ridåplast monteras i den bredd kunden önskar på en kraftig upphängningsprofil och är ett kostnadseffektivt alternativ till exempelvis vanliga portar som kräver dyra installationer, underhåll och reparationer.



- 1 Kraftig upphängningsprofil
- 2 Flexibel placering av remsor
- 3 Klar PVC

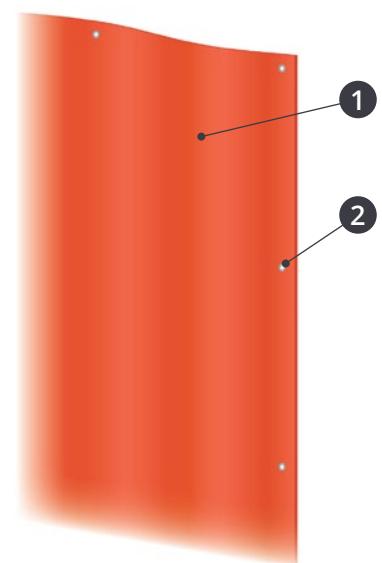


Avskärningsdraperier

FUMEX avskärningsdraperier är en snabb, enkel och förhållandevis billig lösning för att skydda mot väder och vind samt insyn. De är lämpliga vid exempelvis montage av material- och pallställ utomhus. Men även för inomhusbruk finns många användningsområden, till exempel vid avskärmning av stora hallar.

Avskärningsdraperier levereras i slitstark PVC-duk med förstärkt dukupphängning i önskad storlek (bredd/höjd).

Som tillval finns dukspännare för att smidigt spänna draperiet och minimera risker vid exempelvis krävande väderförhållanden.



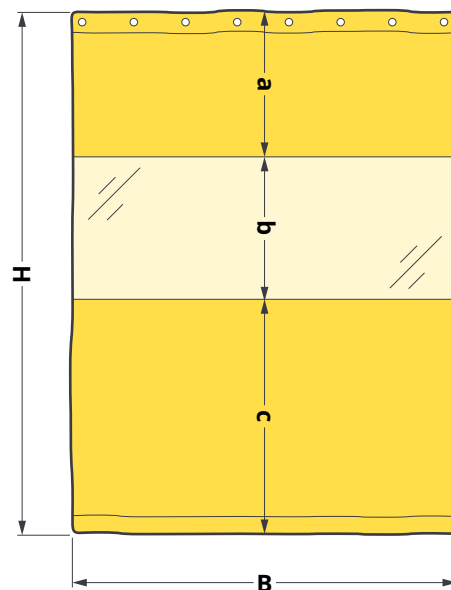
- 1 Slitstark PVC-duk
- 2 Förstärkt dukupphängning

Teknisk information

Draperimaterialet levereras som standard med hålförstärkningar c/c 250 mm i överkant. Vid beställning uppge alltid mått, material, färg, utförande och siktrutor etc.

Öljettavstånd: 250 mm C/C
 Storlek: Anpassas efter ert behov
 Upphängning: Profilsystem alternativt motor
 Tryck: Ange storlek/placering samt skicka högupplöst underlag (jpg/eps/pdf).

B: Bredd inkl. veckmån (10%)
H: Höjd totalmått
a, b och c: Mått som anges när siktrutor eller olika färger på draperiduk önskas.



Draperiduk

Användningsområde

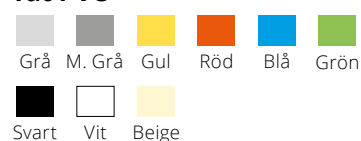
- Damm
- Stänk
- Kyla
- Vind
- Avskärmning
- Gnistor
- Svetsljus

Egenskaper

- Smidig
- Flamskyddad enligt DIN 4102
- Många olika färger
- Färger kan kombineras
- Godkänd enligt EN 1598
- Vikt cirka 620 g/m²

Material och färg

Tät PVC



- Damm
- Stänk
- Kyla
- Vind
- Avskärmning med genomsikt
- Transparens
- Gnistor
- Svetsljus
- UV-strålning

- Stoppar all UV-strålning*
- Smidig
- Flamskyddad enligt DIN 4102
- Färger/siktfält kan kombineras
- Godkänd enligt EN 1598
- Vikt under 600 g/m²

* Gäller alla färger förutom "Klar".

Transparent PVC



- Stark kyla
- Väder och vind utomhus

- Smidig vid kall väderlek

Tunggjord duk (-30° C)



Hittar du inte den duk du behöver?

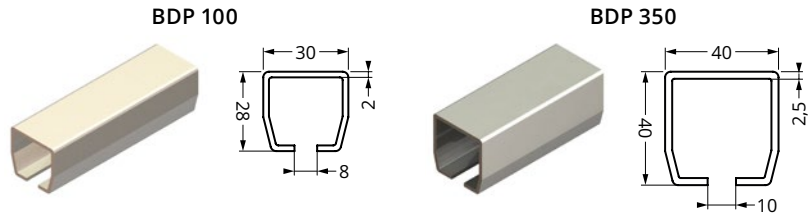
Draperidukar för andra användningsområden kan ordnas vid förfrågan.

Skensystem BDP

Skensystem i galvaniserat stål.
BDP 100 levereras som standard.
BDP 350 är för tyngre applikationer.

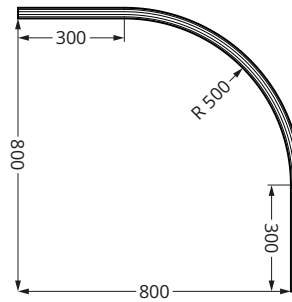
Löpskena BDP

BDP 100
BDP 350



Kurvskena BDK (90 °)

BDK 100 för löpskena BDP 100
BDK 350 för löpskena BDP 350



Väggkonsol BDV

BDV 100 för löpskena BDP 100
BDV 350 för löpskena BDP 350

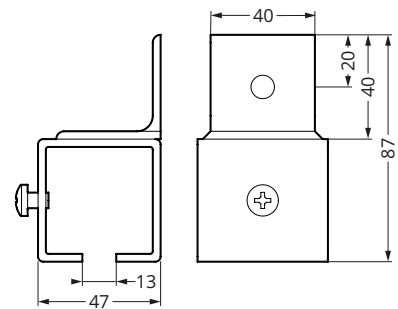
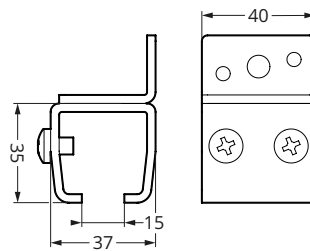
BDV 100

BDV 350



BDV 100

BDV 350



Takkonsol BDT

BDT 100 för löpskena BDP 100
BDT 350 för löpskena BDP 350

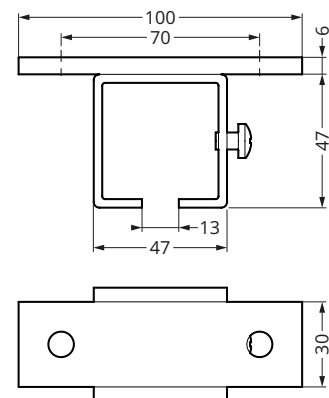
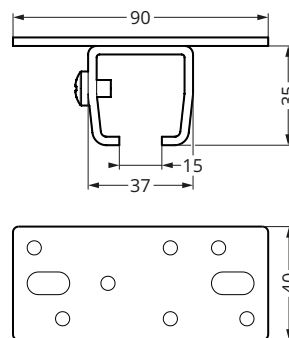
BDT 100

BDT 350



BDT 100

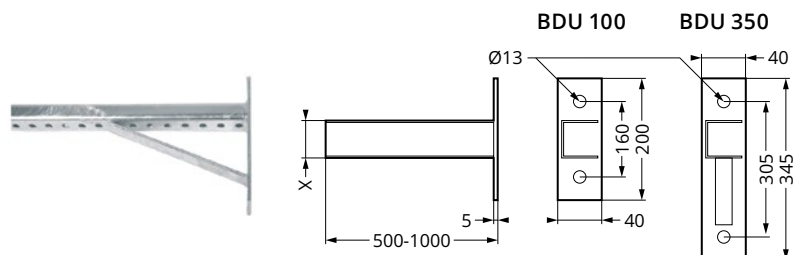
BDT 350



Universalkonsol BDU

Konsol för infästning i vägg eller tak.
Kapas efter behov.

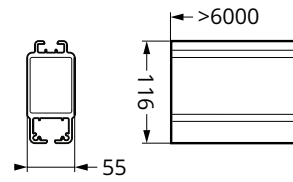
BDU 500 för löpskena BDP 100/350
BDU 1000 för löpskena BDP 100/350



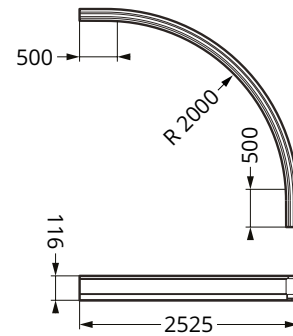
Skensystem AFS

Skensystem i anodiserad aluminium.

Löpskena AFS 300



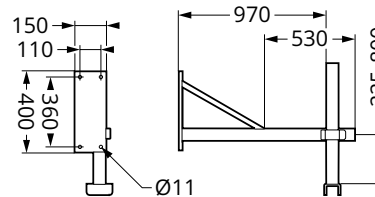
Kurvskena AFS 302 (90 °)



Väggfäste AFS 210

Pulverlackat stål med gjuten koppling.
Justerbar längd mellan 530-970 mm.

Vikt: 12,3 kg.



Takfäste AFS

Pulverlackat stål med gjuten koppling.
Justerbar längd mellan 140-2000 mm.

Modell: AFS 200 AFS 205
Längd: 1000 mm 2000 mm
Vikt: 7,6 kg 10,0 kg

