



PSS

Syrafast rostfritt punktutsug i toppkvalitet
för högt ställda renhetskrav



CLEANROOM
CERTIFIED



FOOD
GRADE



ATEX
COMPATIBLE

FUMEX

PURE ADVANTAGE

ENKEL RENGÖRING:

- Höglanspolerat syrafast stål ($Ra \leq 0,6$)
- **FUMEX Q-MaiD™** snabbkoppling av slang (upphängning och infästning)
- Avtagbart skyddsgaller
- Fri från komponenter i luftflödet
- Fullt förseglad profil
- Få komponenter för enkel rengöring
- Livsmedelsgodkänd slang
- Livsmedelsgodkänd rostfri gasfjäder
- Dubbeljordning för högsta säkerhet



Punktutsug helt i rostfritt stål för krävande arbetsmiljöer

FUMEX PSS – Renrumscertifierat punktutsug med smart och stilren design utvecklad främst för industrier med höga hygienkrav, såsom livsmedels- och farmaceutisk industri. Designen bygger vidare på Fumex grundprincip om utvändiga bärarmar, vilket ger lägsta möjliga tryckfall och liten risk för igensättning. All ytfinish är höglanspolerat ($Ra \leq 0,6$) syrafast rostfritt stål och den antistatiska slangen sitter monterad med snabbkopplingar, vilket gör PSS branschledande enkel att rengöra. FUMEX PSS finns i längderna 2000/3000/4000 mm, och dimensionerna $\varnothing 100/125/160/200$ mm.

Q quick
M maintenance
A assembling
I installation
D dismantling

Vad är FUMEX Q-MaiD™?

FUMEX Q-MaiD™ är ett snabbkopplingssystem som underlättar vid underhåll, montering, installation och demontering.



CLEANROOM
CERTIFIED



FOOD
GRADE



ATEX
COMPATIBLE

Renrum, ATEX, "Food Grade", fullt förseglad profil och få komponenter i unik kombination

På **FUMEX PSS** är både slang och gasfjäder livsmedelsklassade, och finnisen på det högglasspolerade stålet är av högsta klass. Dessutom har bärmarna fullt förseglad profil.

Övriga komponenter är både giftfria och få, vilket sammantaget gör arbetet med att hålla utrustningen sanitär över tid betydligt enklare än liknande produkter på marknaden.

Punktutsuget är ATEX-kompatibelt och uppfyller kraven i ATEX-direktivet gällande utrustningskategori 2 för gas och damm, och är lämplig för användning i zon 1 och 21, samt 2 och 22.

Renrumscertifierad

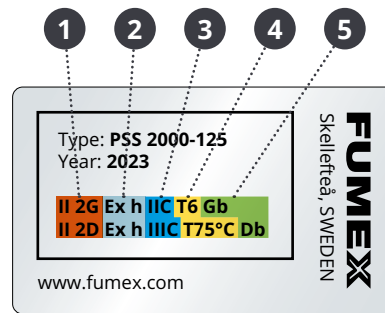
Renrum är en kontrollerad arbetsmiljö som kräver låga halter av miljöföroreningar som damm, luftburna mikrober, aerosolpartiklar och kemikalieångor. Detta ställer höga krav på utrustning som ska användas i dessa miljöer.

FUMEX PSS är renrumstestad och certifierad av tredjepart. Certifikatet innebär att FUMEX PSS uppfyller myndigheternas krav och är ett godkänt punktutsug för renrumskontrollerade arbetsmiljöer.

Märkning av ATEX

Fumex ATEX-kompatibla punktutslug är märkta med en typskylt som ger information om vilka explosiva arbetsmiljöer produkten är lämplig för. Typskylten är uppbyggd enligt följande modell:

- 1 ATEX-kod
- 2 Skyddskoncept (Icke-elektriskt)
- 3 Gas/Dammgrupper
- 4 Temperaturklass
- 5 Utrustningens skyddsnivå



1

Utrustningsgrupp	
Grupp	Område
I	Under jord
II	Ovan jord

2

Skyddskoncept (Icke elektriskt)	
Symbol	Skyddskoncept
h	Skydd genom konstruktionssäkerhet icke-elektrisk utrustning.

Utrustningskategori	
Grupp	Zon
M1	Strömsatt
M2	Icke strömsatt
1	Mycket högt skydd
2	Högt skydd
3	Normalt skydd

3

Gas-grupper	
Grupp	Exempel
I	Metan
IIA	Propan
IIB	Eten
IIC	Väte

4

Temperaturklass gas	
Klass	Max ytemperatur
T1	450 °C
T2	300 °C
T3	200 °C
T4	135 °C
T5	100 °C
T6	85 °C

5

Utrustningens skyddsnivå	
Nivå	Zon
Ga	0
Gb	1
Gc	2
Da	20
Db	21
Dc	22
Ma	Strömsatt
Mb	Icke strömsatt

Gas	Damm
G	D

3

Damm-grupper	
Grupp	Exempel
IIIA	Brännbart
IIIB	Icke ledande
IIIC	Ledande

4

Temperaturklass damm	
Max temperatur på utvändiga yta.	

ATEX

Zonklassning

Explosionsfarliga områden eller lokaler skall klassas i zoner efter hur ofta explosiv atmosfär uppstår och hur länge den varar. Den som är ansvarig för verksamheten ansvarar för att klassning av riskområden sker.

Klassning skall utföras av personer som har kunskap om de brandfarliga varornas egenskaper, processen samt utrustningen. Klassning kan ske i samråd med skydds- och elingenjörer samt processtekniker.

Zon 0 och zon 20

Område där explosiv atmosfär förekommer ständigt, långvarigt eller ofta.

Zon 1 och zon 21

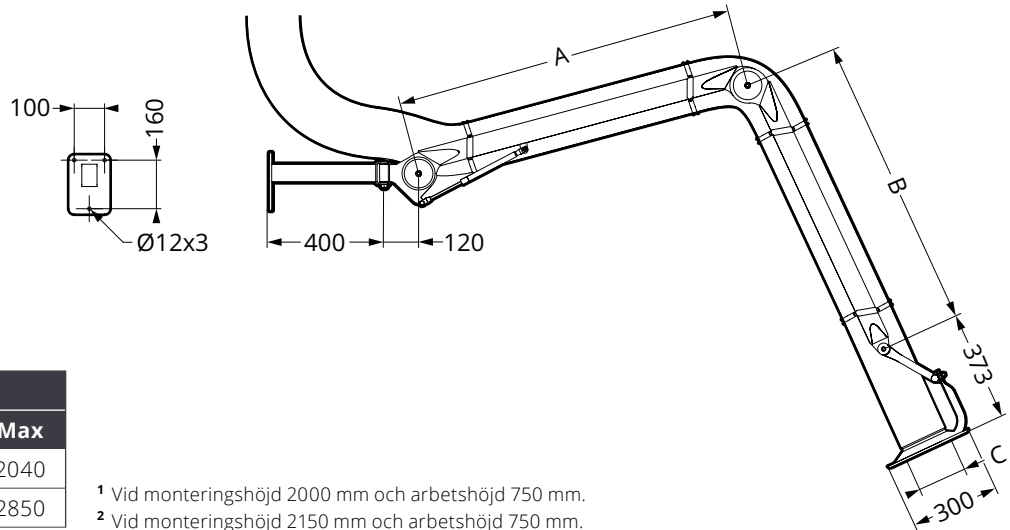
Område där explosiv atmosfär förväntas förekomma vid normal hantering.

Zon 2 och zon 22

Område där explosiv atmosfär inte förväntas förekomma vid normal hantering men, när den ändå gör det, endast har kort varaktighet.

Måttskiss (mm)

PSS 2000/3000



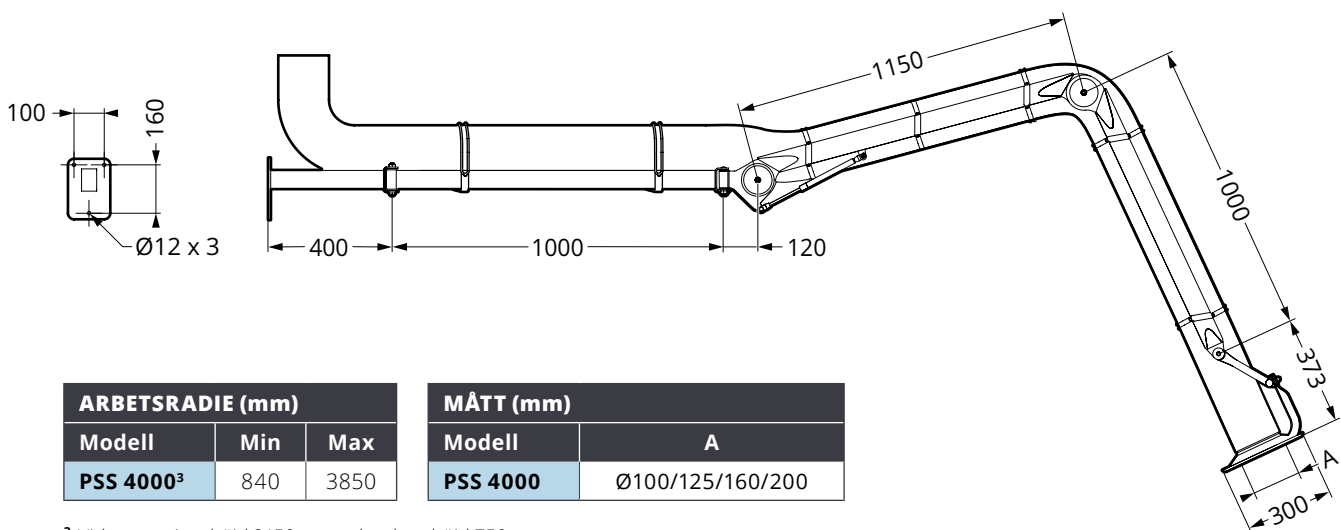
ARBETSRADIE (mm)		
Modell	Min	Max
PSS 2000 ¹	0	2040
PSS 3000 ²	0	2850

¹ Vid monteringshöjd 2000 mm och arbetshöjd 750 mm.

² Vid monteringshöjd 2150 mm och arbetshöjd 750 mm.

MÅTT (mm)			
Modell	A	B	C
PSS 2000	650	750	Ø100/125/160/200
PSS 3000	1150	1000	Ø100/125/160/200

PSS 4000



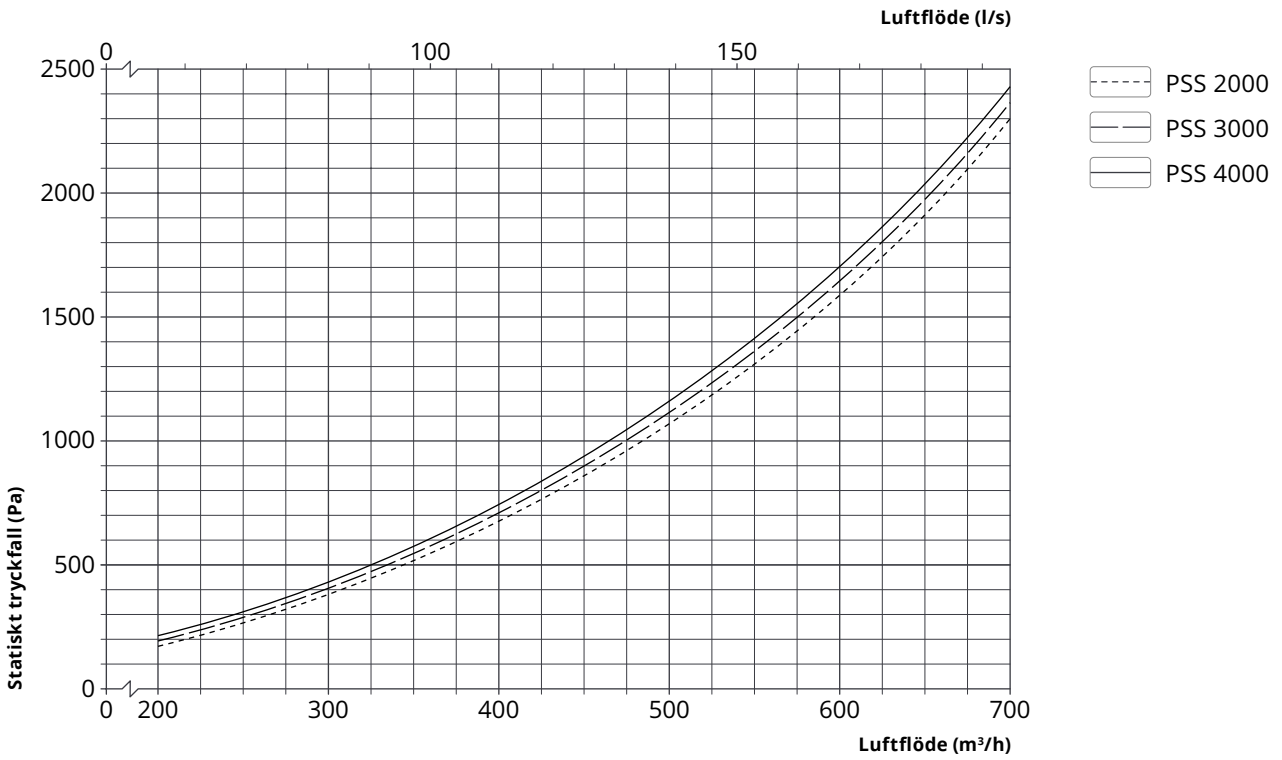
ARBETSRADIE (mm)		
Modell	Min	Max
PSS 4000 ³	840	3850

MÅTT (mm)	
Modell	A
PSS 4000	Ø100/125/160/200

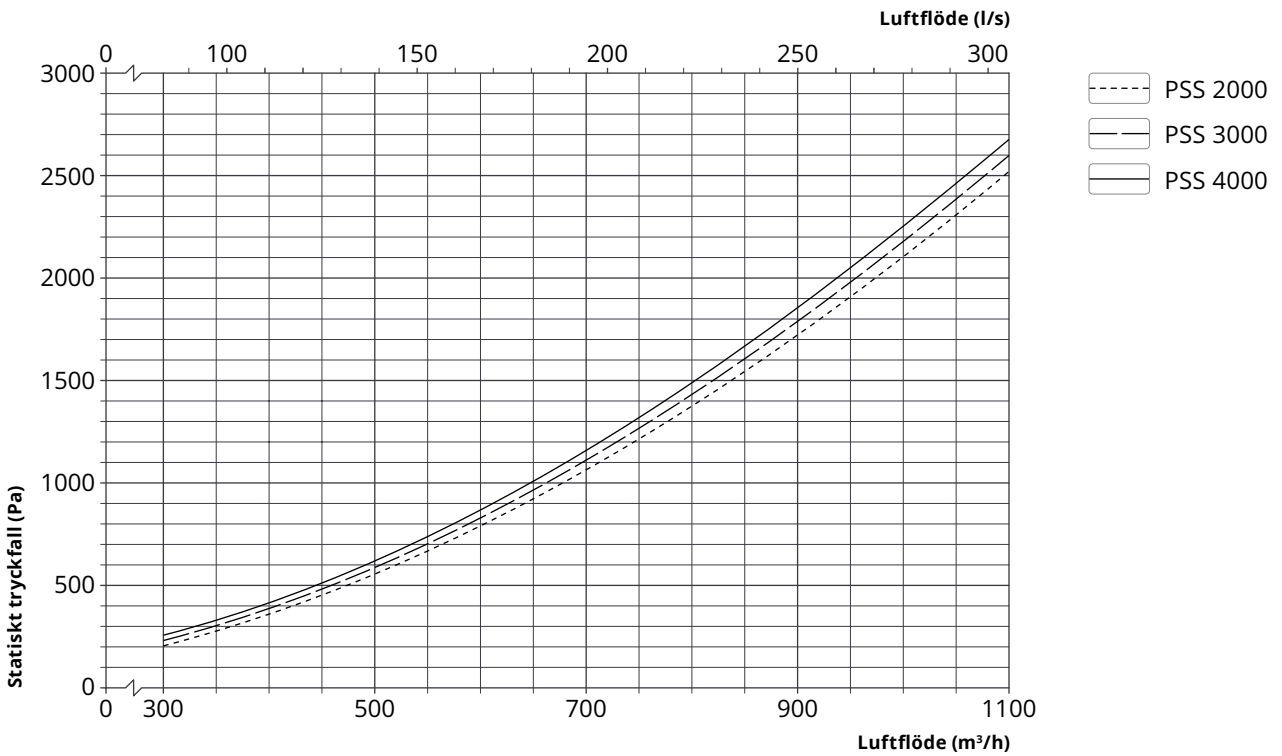
³ Vid monteringshöjd 2150 mm och arbetshöjd 750 mm.

Tryckfallsdiagram

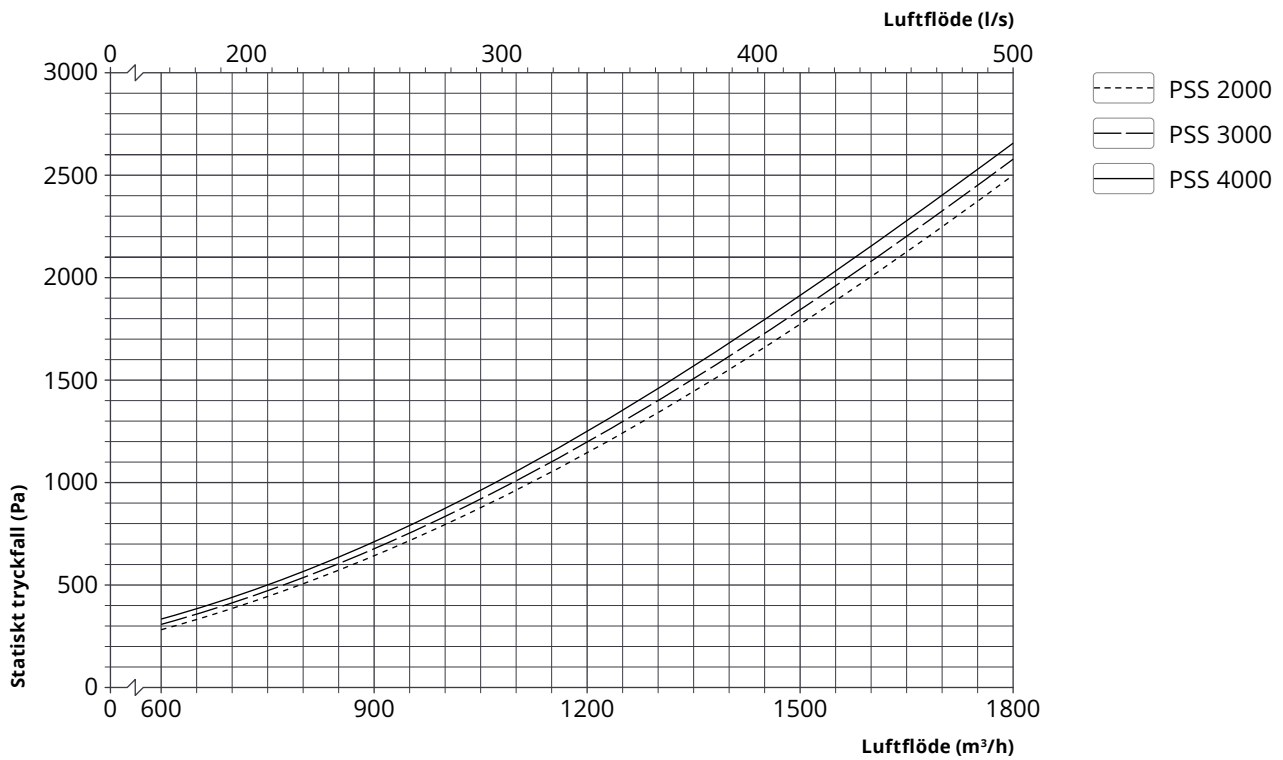
PSS Ø100 mm



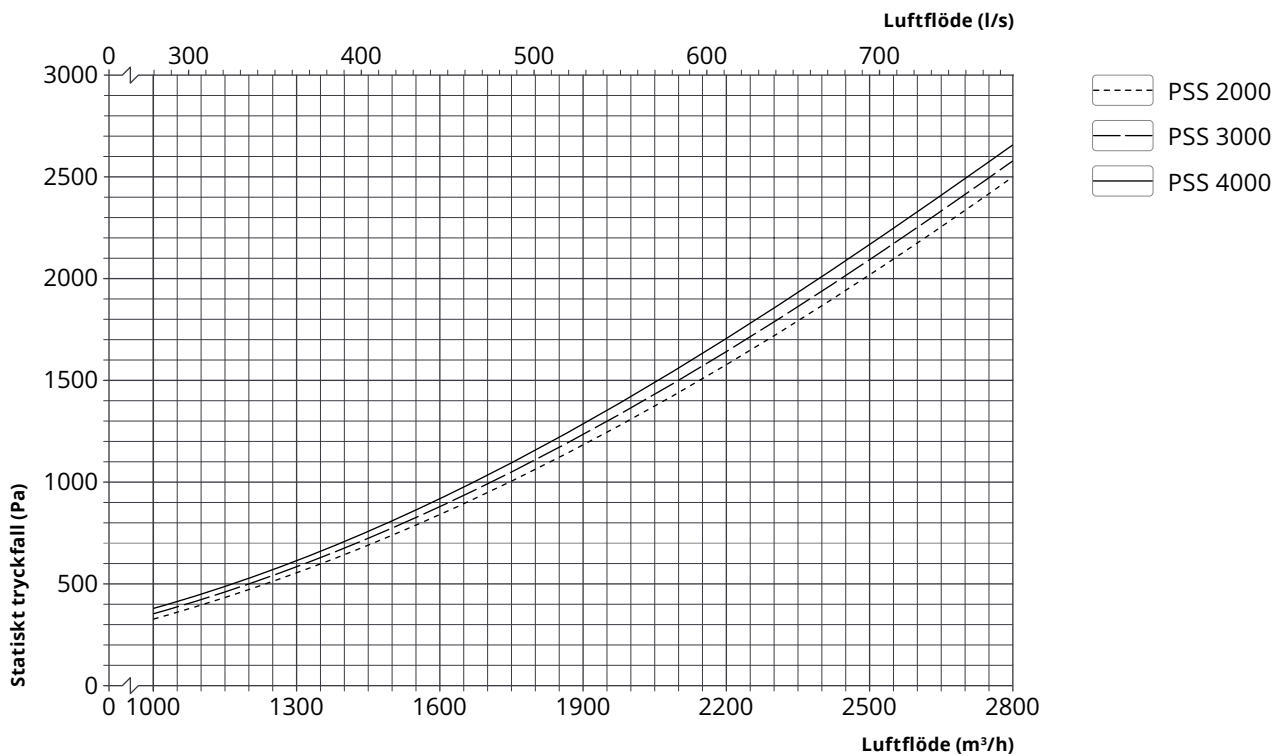
PSS Ø125 mm



PSS Ø160 mm



PSS Ø200 mm



Tillbehör



Takfäste PTA4

Takfäste i rostfritt syrafast stål.

Längder:

500/1000/1500 mm



Golfväste PGA4

Golfväste i rostfritt syrafast stål.

Längd:

2200 mm



Vridlänk PLA4

Förlängningslänk i rostfritt syrafast stål för 180° extra rotation.

Längd:

220 mm



Spjäll PSMS¹

Manuellt spjäll i rostfritt syrafast stål. Lätt att montera/demontera för snabb och enkel rengöring.

Dimensioner:

Ø100/125/160/200 mm

¹ Spjället måste fabriksmonteras för att garantera jordningens funktion.

Specifikation

Leveransutförande

Punktutsuget levereras delvis monterad med väggfäste för en enkel installation.

Tillverkning

Produkten har ej någon inneboende tändkälla och kan därför ej certifieras under ATEX-direktivet 2014/34/EU.

Certifikat

Renrumscertifierad (TÜV SÜD, certifikat-nr: 3801499-00), klass ISO 6 enligt DIN EN ISO 14644-1 (motsvarar GMP klass C angående partikelstorlekarna). Certifikatet avser luftrenhet genom partikelkoncentration.

Ytbehandling

Bärande detaljer Höglanspolerat Ra ≤0,6 och huv: syrafast rostfritt stål (A4), kvalitet EN 1.4401 / AISE 316

Plastdetaljer:..... PP, PA6, TPU (FDA)

Gummidetaljer:..... EPDM (FDA)

Utförande

PSS	2000	3000	4000
Längd (mm):	2293	3043	4043
Vikt ¹ (kg):.....	10,1	11,2	16,2

Slang

Egenskaper: Permanent antistatisk PU-slang med rostfri spiral, R< 10⁹Ω

Temperaturområde: ..-40 °C till +100 °C

Dimension (Ø): 100/125/160/200 mm

Beständig mot hydrolys och mikrober, giftfri, samt livsmedelsgodkänd enligt EG-föreskrifter nr. 1935/2004 och nr. 10/2011, FDA standard 21 CFR 177.2600 och 178.2010.

¹ Exklusive slang.