

MOBILA FILTER



# CMF 300

Kraftfull, smidig och tyst mobil filterenhet för industriproduktion, certifierad för svetsrök och metallpartiklar.



WELDING FUME  
CERTIFIED

**FUMEX**

PURE ADVANTAGE

# Kraftfull. Smidig. Tyst.

Rensbar mobil filterenhet med inbyggd fläkt och toppmonterat punktutsug. Extraherar och renar förorenad luft vid källan i ventilerade verkstadsmiljöer. Uppfyller EN ISO 21904-1:2020 avseende produkter för säkerhet vid svetsning.



## Certifierad

W3-certifiering innebär att filterenheten har en filtreringsgrad på mer än 99 % av rök- och dammföroreningar från svetsning av höglegerade stål, som t.ex. rostfritt stål med en nickel- och kromhalt på 30 % eller högre.

.....

## Högpresterande

Filterpatronen med 14m<sup>2</sup> filteryta är ett högpresterande BICO-filter i polyester med PT-FE-membran, vilket ger en penetrations-effektivitetsnivå på 0,01% enligt EN 60335-2-69.

.....

## Filterrensning

Filterpatronen rensas manuellt genom att rotera ett inbyggt renblåsningsmunstycke som kopplas till tryckluft. Dampartiklar som lossnar från filtret faller ner i stoftkärlet.

.....

## Anpassningsbar

Som tillbehör finns bland annat arbetsbelysning, ljuddämpare och gnistfälla. Andra slangar med speciella krav kan levereras vid förfrågan.

.....

## Ljud & ljuslarm (LED)

När luftflödet är för lågt varnar både ett ljudlarm och en varningslampa (LED) på manöverpanelen, vilket indikerar att filterpatronen behöver rensas eller bytas ut.

## Idealisk

Huven är designad för maximal sugeffektivitet och är idealisk för uppfångning av svetsrök.



# Tillbehör

## Avancerad teknik. Enkel manöverpanel.

Start eller stopp. Öka eller minska flödet. Larm för filterrensning. Manöverpanelen är intuitiv och enkel att förstå. Tekniken sitter på insidan.

## EC-motor

IE5-klassad motor med hög verkningsgrad och låg förbrukning ger stabil drift och låga kostnader. Inbyggt konstantflöde kompenserar filtrets försmutsning.

### Funktioner:

- Softstart
- 230 V 1N~ / 50 Hz
- Varvtalsreglering
- 0.75 kW

## Kraftfull

Fläkthjulet har bakåtböjda skovlar och hög verkningsgrad. Fläkten levererar ett stadigt och högt luftflöde på 1200 m<sup>3</sup>/h. Det i kombination med punktutsugets låga tryckfall ger filterenhet CMF 300 hög prestanda.

## Smidig

CMF 300 har kompakta mått. Tillsammans med sväng- och låsbara hjul är den smidig att både manövrera på ojämna ytor och positionera i trånga arbetsmiljöer.

## Tyst

CMF 300 håller låga 69 dB i standardutförande. Med ljuddämpare kapas ytterligare -4 dB.

## BELYSNING **PR LS-4**

Sidomonterad arbetsbelysning (LED). Dimbar med justerbar positionering. Inbyggd tryckknapp med LED-indikering för styrning av fläkt och/eller spjäll. Inklusive kabeldragning.

### Teknisk data - LED (24 V)

Effekt: .....5 W  
Ljusflöde: .....500 lm<sup>1</sup>  
Ljusutbyte: .....110 lm/W  
Färgtemperatur: .....4000 K

<sup>1</sup> Dimbar 100 - >10 %



## TRYCKKNAPP **PR S-4**

Sidomonterad tryckknapp för styrning av fläkt och/eller spjäll. Inklusive kabeldragning.



## LJUDDÄMPARE **CMF 300 SE**

Dämpar maskinens driftljud.



## FÖRLÄNGNINGSSLANG **PFS 4000/8000**

Med magnetmunstycke och snabbkoppling anpassat till PR-armen. Finns i längderna 4000/8000 mm.

## GNISTFÄLLA **PR ST**

Skyddar punktutsuget från stora partiklar och reducerar risker vid gnistbildning. Monteras på punktutsugets sugdon.

## FILTERPATRON **CFS 140W3**

Filterpatron för användning vid normal belastning i anläggningar som följer standard EN ISO 21904-1:2020 för säkerhet vid svetsning.

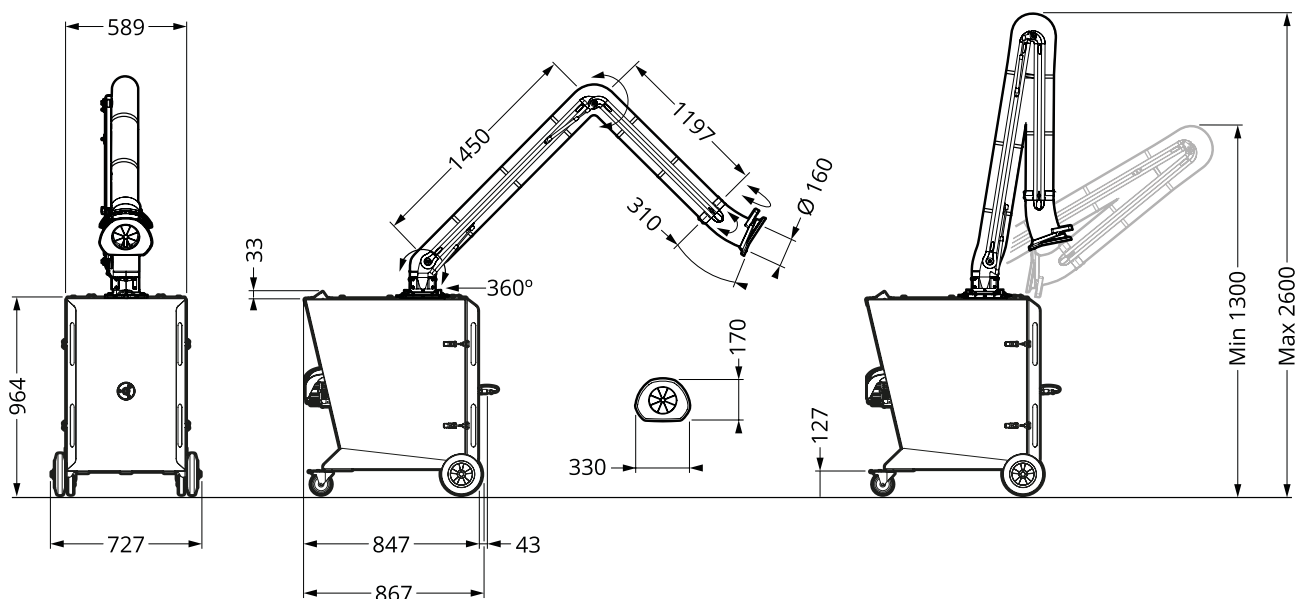
Filtret består av korrugerat polyestermaterial med ett PTFE-membran som är skyddat av sträckmetall på insidan. Vid köp av CFS 140W3 ingår Filterpåse CFE PCW3 för kontaktfritt filterbyte.

## FILTER- & STOFTPÅSE **CMF PCW3**

Filter- och stoftpåse för kontaktfritt filterbyte samt tömning av stoftkärl.

# Teknisk information

## Måttskiss (mm)



## Teknisk data

### Mått

Se måttskiss.

Max arbetsradie: ..... 2900 mm

Vikt: ..... 95 kg

### Filtrering

Antal filterpatroner: ..... 1 st

Filteryta: ..... 14 m<sup>2</sup>

Luftflöde: ..... 1200 m<sup>3</sup>/h

### Elektronik

Spänning: ..... 230 V 1N~

Frekvens: ..... 50 Hz

Effekt: ..... 0.75 kW

Ström: ..... 5.5 A

Kapslingsklass: ..... IP40

Kabellängd: ..... 5 m

### Ljudnivå

Standardutförande: ..... 69 dB(A)

Med CMF 300 SE: ..... -4 dB(A)

### Temperaturgränser

Arbetstemperatur: ..... 5 °C till 60 °C

Omgivnings-

temperatur: ..... 5 °C till 40 °C

Transport &

lagringstemperatur: ..... -25 °C till 60 °C

Max luftfuktighet: ..... 80 %

### Larmgräns för rensning

Ljudlarm: ..... 600 m<sup>3</sup>/h

## Specifikation

### Leveransutförande

Filterenheten levereras delmonterad, för en enkel installation.

### Ytbehandling

Plastdetaljer: ..... PA, PA 30%

Aluminiumdetaljer: ..... Anodiserade

Ståldetaljer: ..... Svartoxiderade, elförzinkade eller pulverlackerade

### Slangtyp

PVC. Svårantändlig, lämplig för svets och rökgaser. Temperaturtålig mellan -10 °C till 90 °C.

### Övrigt

Kan även levereras i väggfast utförande.

PUNKTUTSUG • AVGASUTSUG • FLÅKTAR • FILTER • DRAPERIER • STYRAUTOMATIK

# FUMEX

G:a Burträskvägen 48, 931 92 Skellefteå • Telefon: 0910-361 80 • E-post: info@fumex.se

www.fumex.se