

# BRUKSANVISNING

---

## SF 300SEA



### Data

Ström: 200-240 V, 50-60 Hz

Max vakuüm: >2100 mm Vp

Luftflöde: 160/280 m<sup>3</sup>/h

Filter: 3-lagers Filter (Grov, Fin och Mikrofilter), med en avskiljningsgrad på 99,997% för partiklar >0,0003 mm. Kolfilter finns som tillbehör.

### Handhavande

Sätt på slangen på Svetsröksfiltrets inloppsrör och den andra ändan på munstycket. Trä jordkabeln genom tången enligt skiss. När svetsning påbörjas startar svetsröksfiltret automatiskt. Vid avslutad svetsning suger svetsröksfiltret ca: 15-30 sek.

### Underhåll

SF 300SE, har en gnistfälla som sitter i filtergaveln, bakom inloppsröret. Denna är lätt åtkomlig genom att excenterlåsen lossas och gaveln lyfts av. Gnistfällan bör kontrolleras och rengöras regelbundet.

### Filterbyte

När Filtret är fullt tänds filterbyteslampan på enhetens ovansida. Observera att SF 300SE är utrustad med en automatisk avslagningsfunktion som slår av strömtillförseln till motorerna en kort tid efter det att filterbyteslampan har tänts om ej filterbyte skett.

VIKTIGT ! Byt alltid ut ett fullt filter. Rengöring skadar filtret och orsakar motorhaveri.

### Service

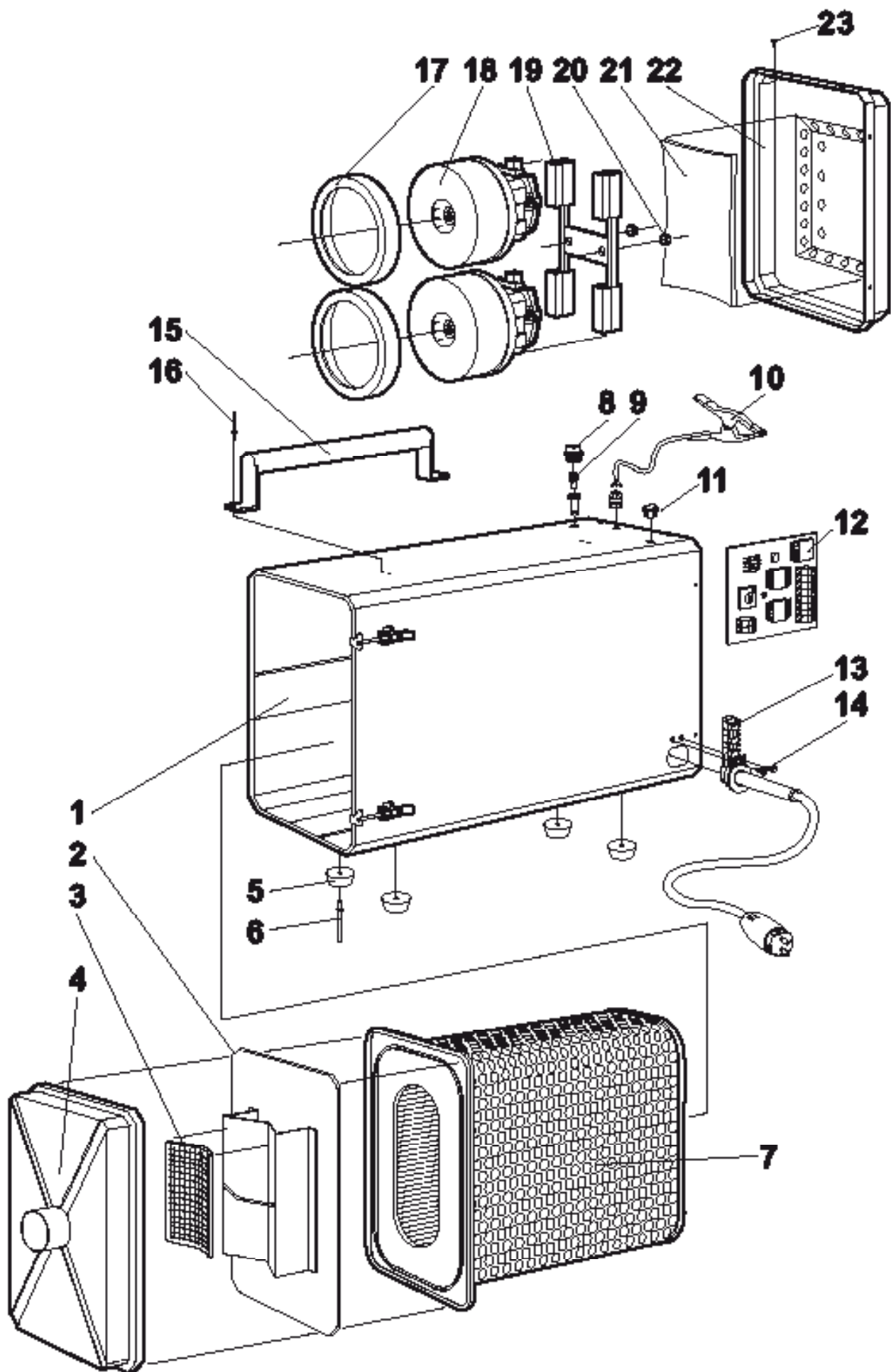
Efter en drifttid på 1000-1200 timmar måste kolborstarna i motorerna bytas. Detta utförs hos eran återförsäljare.

### Felsökning

Motorerna slår av vid fullt filter, en stund efter det att filterlampan tänts. Efter byte av filter skall Svetsröksfiltret åter starta upp. Har inte filterlampan tänts innan Svetsröksfiltret slår av är antingen kolborstarna slut eller filterlampan trasig. Kontakta återförsäljare för service.

# FUMEX®

Verkstadsvägen 2, 931 61 SKELLEFTEÅ, Sweden  
Skellefteå: Tel. 0910-361 80, Fax 0910-13022  
[www.fumex.se](http://www.fumex.se) [info@fumex.se](mailto:info@fumex.se)



**FUMEX**

Verkstadsvägen 2, 931 61 SKELLEFTEÅ, Sweden  
 Skellefteå: Tel. 0910-361 80, Fax 0910-13022  
 www.fumex.se info@fumex.se