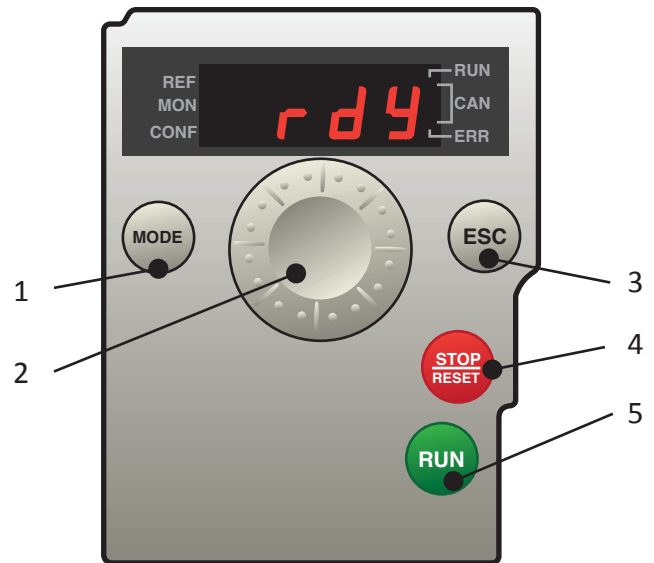


Allmänt

Denna manual är ett hjälpmedel för en enkel programmering av en frekvensomvandlare tillsammans med en vridströmställare och skall inte ses som en fullständig produktmanual.

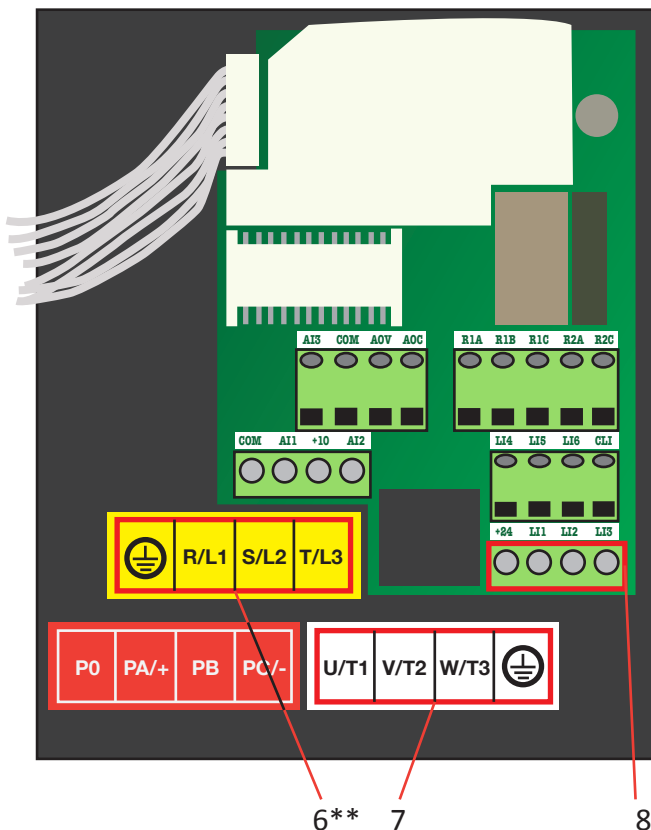
Funktion

All programmering utförs via tryckknapparna på frontdisplayen (se bild till höger). MODE knapp (1) växlar mellan FJÄRR/ LOKAL styrning*. Vred (2) används för val i menyer och för att bekräfta information. ESC knapp (3) går ur meny eller en parameter, eller ignorerar parametern eller visat värde. STOP/RESET knapp (4) möjliggör att ett upptäckt fel kan återställas*. RUN knapp (5) startar motorn i "lokalt" läge*.



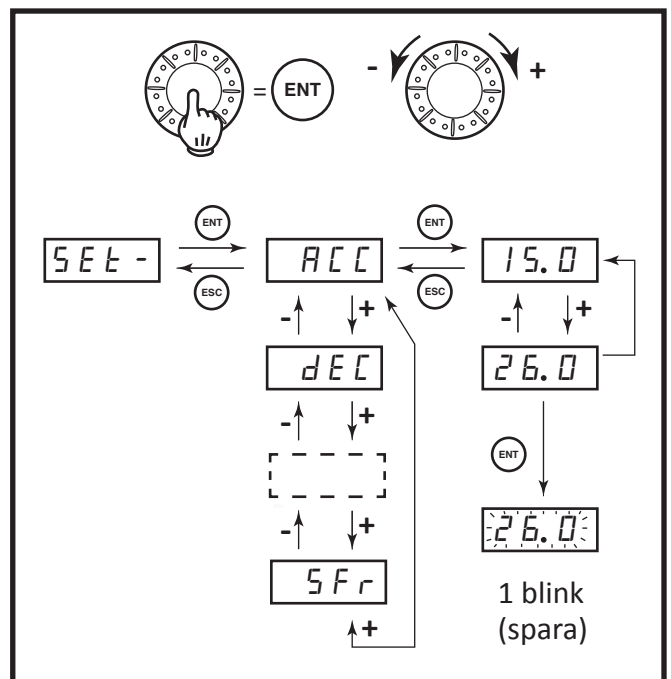
Elanslutning

Matarkabeln ansluts till gul plint (6). Matarkabeln för fläktmotorn ansluts till vit plint (7). Vridströmställarens startsignal kopplas mellan LI1, LI3 och +24 vid plint (8).



Parameterval

För parameterval, se nedan.



*För fullständig information, se med produkten bifogad manual.

**Denna plint saknar anslutning "T/L3" vid 1-fasmatning

Programmering

Programmera samtliga parametrar enligt nedanstående lista. Starta längst upp och gå neråt. Under programmering får inte fläkten erhålla startsignal, vilket innebär att LI1 och +24 (8) inte får vara sluten.

OBS! Parametrar med grön text kan ändras för att anpassas till aktuell anläggning. Rödmarkerade parametrar avläses på aktuell motor. Blåmarkerad parameter "LSP" anger lågfart (steg 1), och parameter "SP2" anger högfart (steg 2).

Meny	Undermeny	Parameter	Funktion	Rek. värde	Valt värde
drC-		bFr	Motorfrekvens (endast första spänningssättningen)	?	
drC-		UnS	Nominell motorspänning (V)	?	
drC-		FrS	Nominell motorfrekvens (Hz)	?	
drC-		nCr	Motormärkström (A)	?	
drC-		nSP	Nominellt motorvarvtal (rpm)	?	
drC-		CO5	Motorns Cos-fi	?	
drC-		SFr	Switchfrekvens (kHz)*	2 - 16	
drC-		UFE	Val av spännings-/ frekvensslag	P	
I_D-		ECt	Typ av 2-trådstyrning	LEL	
FUn-	StC-	Stt	Stopptyp	nSt	
SEt-		ACC	Acceleration (s)	5	
SEt-		dEC	Retardation (s)	5	
SEt-		LSP	Min. frekvens (Hz), OBS! ej lägre än 15	15	
SEt-		HSP	Max. frekvens (Hz)	50	
SEt-		IEH	Termiskt motorskydd (A) = motorns märkström	?	
SEt-		SP2	Förinställd hastighet, OBS! ej lägre än LSP	50	

*Ändras bara vid störande ljud från motorn.

Felsökning

Om anläggningen inte fungerar, kontrollera:

- att inte LI1 och +24 är byglade under programmering.
- att parametrarna är programmerade i kronologisk ordning.
- att koppling är gjord enligt bifogat Elförbindnings-schema.
- att rotationsriktningen på fläkten är korrekt.

Avprogrammering

Vid återställning till fabriksinställning, gör enligt nedan:

Om displayen inte visar r d4, tryck **ESC** tills den gör det. Gå till meny drC- och välj parameter FC5, ändra värdet från n0 till l n l , håll inne **ENT** tills displayen åter visar n0. Bryt spänningen, vänta tills displayen slocknat, och slå till spänningen igen. Omvandlaren är nu fabriksinställd och redo för programmering.