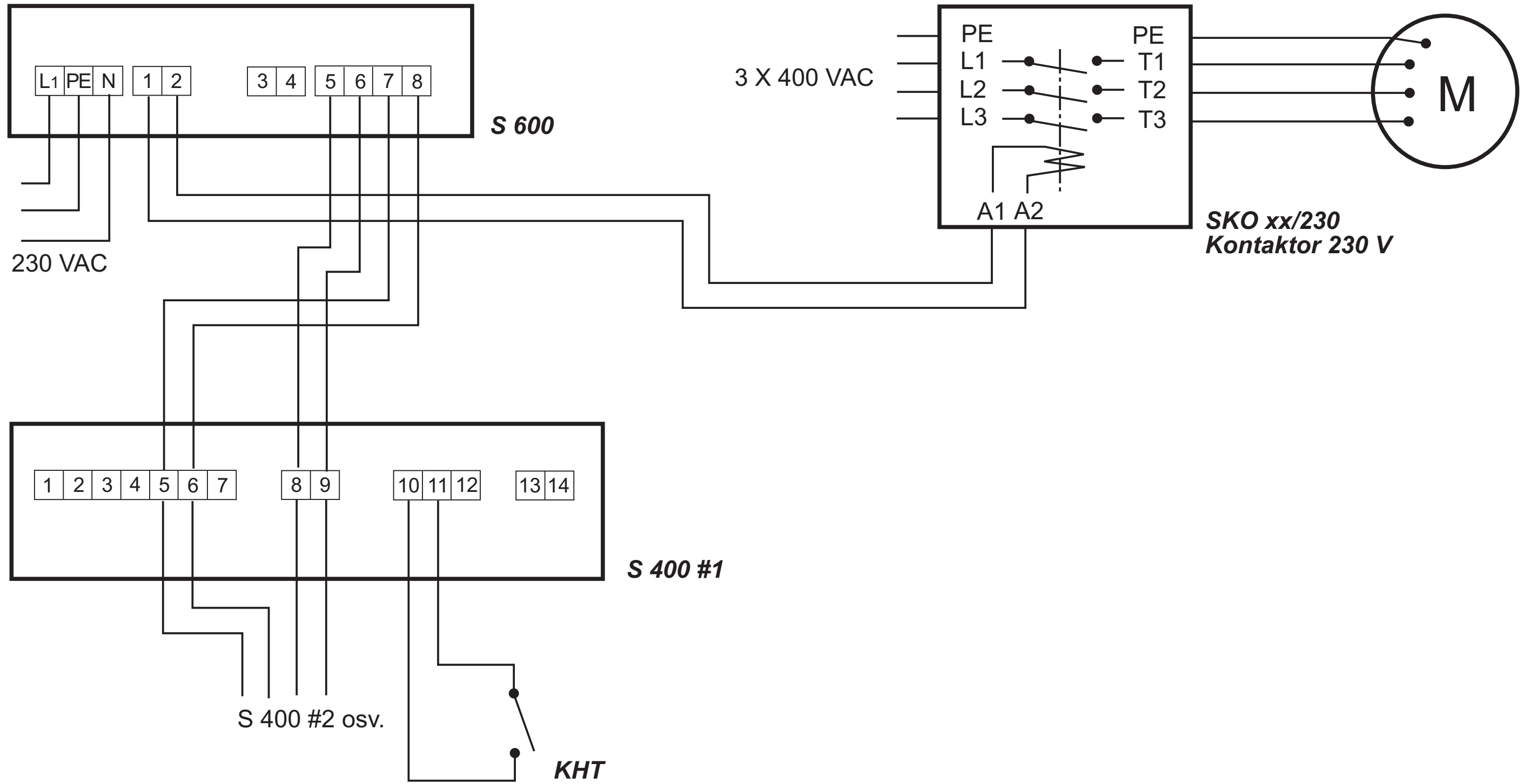


# ELFÖRBINDNINGSSCHEMA SYSTEM 2:2

0943



# CONNECTION DRAWING SYSTEM 2:2

0943

