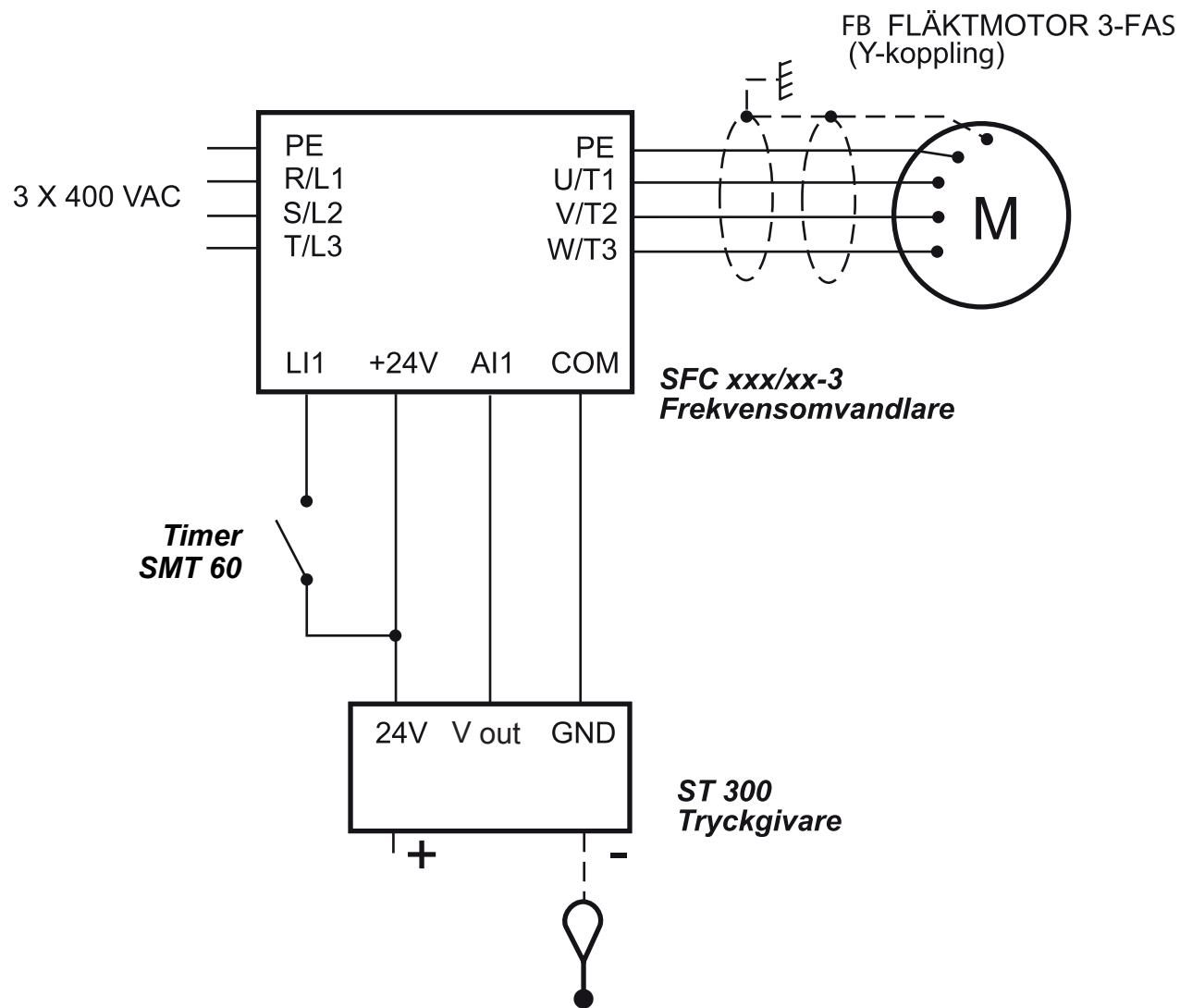


# ELFÖRBINDNINGSSCHEMA SYSTEM 1:4, 3-FAS - TIMER

1838



# CONNECTION DRAWING SYSTEM 1:4, 3-PHASE - TIMER

1838

