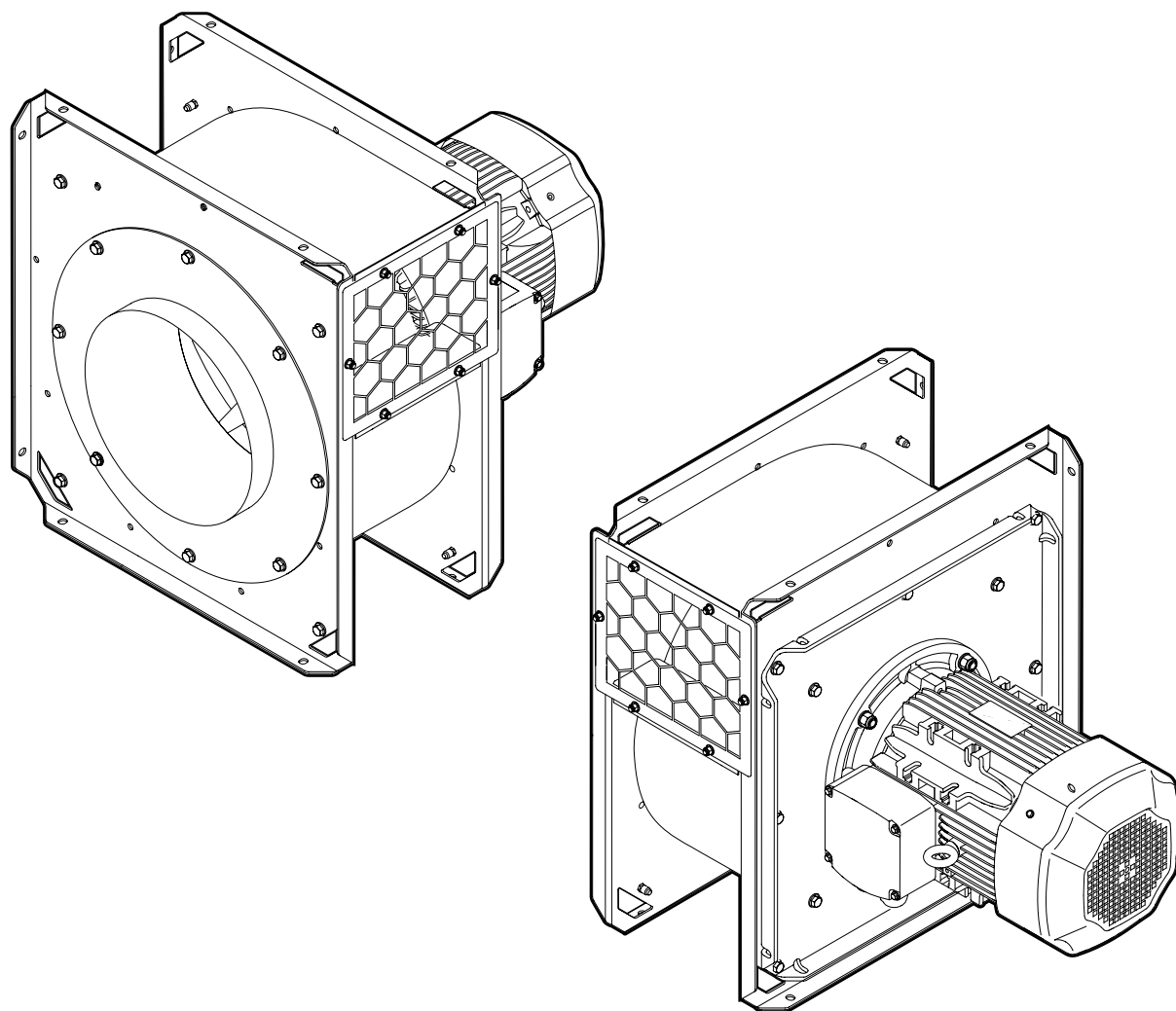




FTE



INNEHÅLL

1 Introduktion	3	5 Idrifttagning	11
1.1 Manualen	3	5.1 Uppstart	11
1.2 EG-försäkran	3	6 Drift	11
1.3 Garanti	3	7 Felsökning	12
1.4 Tillverkare	3	7.1 Felsökningsguide	12
2 Säkerhet	4	8 Underhåll	12
2.1 Allmänt	4	8.1 Rengöring	12
2.2 Skyddsutrustning	4	8.2 Underhållsschema	12
2.3 Generella varningar & information	4	9 Urdrifttagning	13
3 Produktbeskrivning	5	9.1 Slutlig urdrifttagning / demontering / skrotning	13
3.1 Serienummer & produktnamn	5	10 Teknisk information	13
3.2 Dekaler och säkerhetsskyltar	5	10.1 Måttskiss	13
3.3 Användningsområde	6	10.1.1 FTE 075/150/220	13
3.4 Konstruktion	6	10.1.2 FTE 400/750	14
3.5 Funktion	6	10.2 Teknisk data	14
4 Förberedelse för användning	7	10.3 Kretsschema elektronik	15
4.1 Transport & lagring	7	10.3.1 FTE 075, 1-Fas	15
4.2 Elektrisk utrustning	7	10.3.2 FTE 075/150/220, 3-Fas	15
4.3 Montage & installation	7	10.3.3 FTE 400/750, 3-Fas	15
4.3.1 Avemballering	7	10.4 Sprängskiss	16
4.3.2 Förflyttning	7	11 Tillbehör	17
4.3.3 Ändring av utförande	8	12 Anteckningar	18
4.3.4 Möjliga utföranden	8		
4.3.5 Montage	9		
4.3.6 Installation	9		
4.4 Montage av tillbehör	10		
4.4.1 Dukstos FDS	10		
4.4.2 Övergång FTO	10		
4.4.3 Vibrationsdämparkit FBV	11		

Förord

FUMEX verkar inom sektorn miljöteknik och är specialister på utsug, fläktar, och filter för alla arbetsmiljöer. Företaget strävar efter en arbetsmiljö fri från luftburna föroreningar.

Våra produkter tillverkas med moderna metoder och genomgår omfattande kvalitetskontroller. Produkterna uppfyller gällande säkerhets- och miljökrav.

Om du har frågor om FUMEX eller våra produkter ber vi dig kontakta din återförsäljare eller FUMEX försäljningsavdelning.

1 Introduktion

1.1 Manualen

För att säkerställa din kunskap om produkten skall du läsa denna manual innan användning.

Informationen i denna manual är avsedd att underlätta installation, drift, underhåll, felsökning och reparation av produkten. Manualen ska också ge brukaren teknisk förståelse och grundläggande säkerhetsanvisningar för att minimera riskerna i och kring arbetet med produkten, samt öka produktens livslängd.

Manualen bör betraktas som en del av produkten och skall alltid finnas tillhands vid produkten.

I manualen hänvisar vi till följande symboler:



Säkerhetsanvisningar gällande person eller maskin som alltid måste följas. Här förekommer fara för liv eller risk för skada på person och egendom.



Rekommendationer som ger dig viktig information för en optimalt fungerande produkt.

1.2 EG-försäkrans



Produkten är CE-märkt och överensstämmer med alla tillämpliga bestämmelser i direktiv och standarder enligt nedan:

- Maskindirektivet 2006/42/EG
- EMC-direktivet 2014/30/EU
- Maskinsäkerhet EN ISO 12100:2010
- Maskiners elutrustning EN 60204-1

Önskas en fullständig EG-försäkrans, kontakta Fumex.

1.3 Garanti

För att garantin skall gälla är det ej tillåtet att under garantitiden göra några modifieringar eller ombyggnader av produkten utan att först erhållit Fumex godkännande. Detta gäller även reservdelar som används och ej motsvarar tillverkarens specifikationer.

Skada, som har uppkommit vid en för produkten ej avsedd användning, resulterar i:

- att garantin upphör att gälla
- att EG-försäkrans om överensstämmelse (CE) upphör att gälla.

Garantitiden är 1 år från köpedatum och omfattar produkten och dess ingående delar. Alla tillverkningsfel inryms under garantin. Fumex ersätter defekta delar enligt NL 17.

Fumex ansvarar inte för följdskador, kostnader eller intäktsförluster som uppstår på grund av eller i anslutning till garantiärendet.

Köparen ansvarar för val av lämplig produkt till avsedd användning. Eventuella ändringar av Fumex produkt eller för produkten avsedd användning upphäver garantin.

1.4 Tillverkare

FUMEX AB
Tfn: 0910-361 80
Mail: info@fumex.se

Verkstadsvägen 2
931 61 Skellefteå
Sverige

2 Säkerhet

2.1 Allmänt

Produkten är säker att använda. Den är utformad så att farliga delar endast finns i avgränsade utrymmen. Trots detta kan användning utgöra fara för användaren eller medföra åverkan på produkten vid felaktig eller icke avsedd användning. Därför skall användaren vara informerad och utbildad att hantera produktens säkerhetsdetaljer.

2.2 Skyddsutrustning

Ingen speciell skyddsutrustning krävs för att använda produkten. Däremot skall personlig skyddsutrustning såsom skyddsglasögon, andningsskydd och handskar bäras vid rengöring av produkten.

2.3 Generella varningar & information



Produkten får ej modifieras.

Drift utan skyddsanordningar är förbjudet.

Vid underhåll, reparation, justeringsarbeten eller urdrifttagning skall maskinen vara strömlös.

Maskinen får endast användas i tekniskt felfritt skick och som den enligt avsnitt **3.3 Användningsområde** är tänkt att användas. Fel som kan försämra säkerheten måste omedelbart elimineras.

Det finns alltid en risk för att lösa föremål sugas in i en fläkt, vilket kan orsaka skador på person eller egendom.

Fläkten kan orsaka skadliga ljudnivåer.

Arbeten med maskinens elektriska utrustning får endast utföras av behörig elektriker, i enlighet med lokalt gällande elsäkerhetsföreskrifter.

I händelse av brand eller värmeutveckling skall inte i något fall vatten användas vid släckning/kylning. Använd pulverbrandsläckare eller annan lämplig brandsläckare.

Maskinen får ej användas i explosionsfarlig miljö eller för damm och gaser i explosiva koncentrationer.

Fuktig/kletig damm bemängd luft får inte sugas in i fläkten. Förekommer detta skall förfiltrering användas eller regelbunden rengöring genomföras.

Alla arbeten på maskinen skall alltid utföras av kvalificerad och behörig personal.

Vid underhållsarbeten där kontakt med stoft förekommer ska personlig skyddsutrustning såsom skyddsglasögon, andningsskydd och handskar bäras.



Underlaget där maskinen monteras ska vara avsedd för maskinens massa.

Avyttringen av avfall skall ske i enlighet med tillämplig nationell lagstiftning.

3 Produktbeskrivning

3.1 Serienummer & produktnamn

Se typskylt på produkt.

3.2 Dekaler och säkerhetsskyltar



Säkerhetsskyltar som saknas eller är oläsliga måste ersättas innan maskinen används.

Enligt Fig. 1.

1. Fumex logotype
2. Typskylt
3. Rotationspil motor

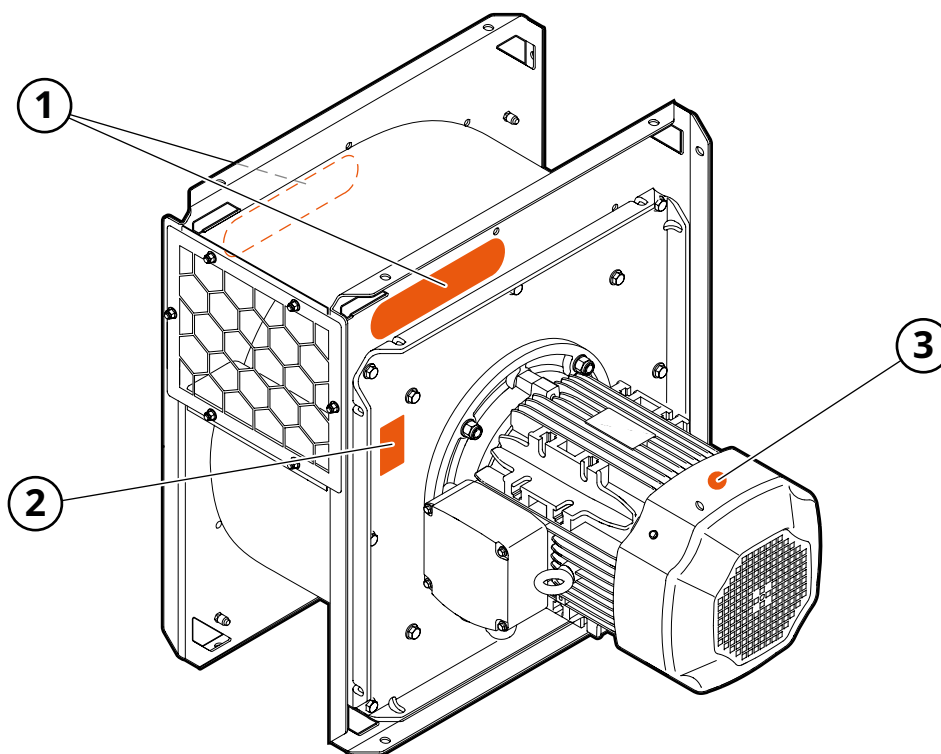
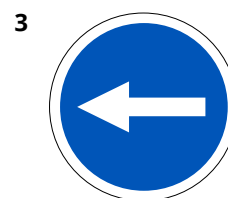
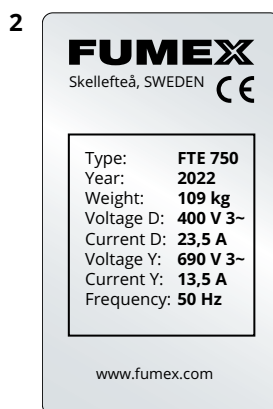


Fig. 1

3.3 Användningsområde

Radialfläkt FTE är avsedd att användas för evakuering av kraftigt nedsmutsad gas och rök, samt där det förekommer stora mängder partiklar.

3.4 Konstruktion

Se Fig. 2.

- | | |
|------------------|---------------------|
| 1. Fläkthus | 8. Kylfläkt |
| 2. Utlopp | 9. Lyftögla (motor) |
| 3. Utloppsgaller | 10. Kopplingsdosa |
| 4. Lyftögla | 11. Inlopp |
| 5. Motorplåt | 12. Fläkthjul |
| 6. Motor | 13. Montageskena* |
| 7. Kylluftsintag | |

* Ingår som standard på FTE 400/750.

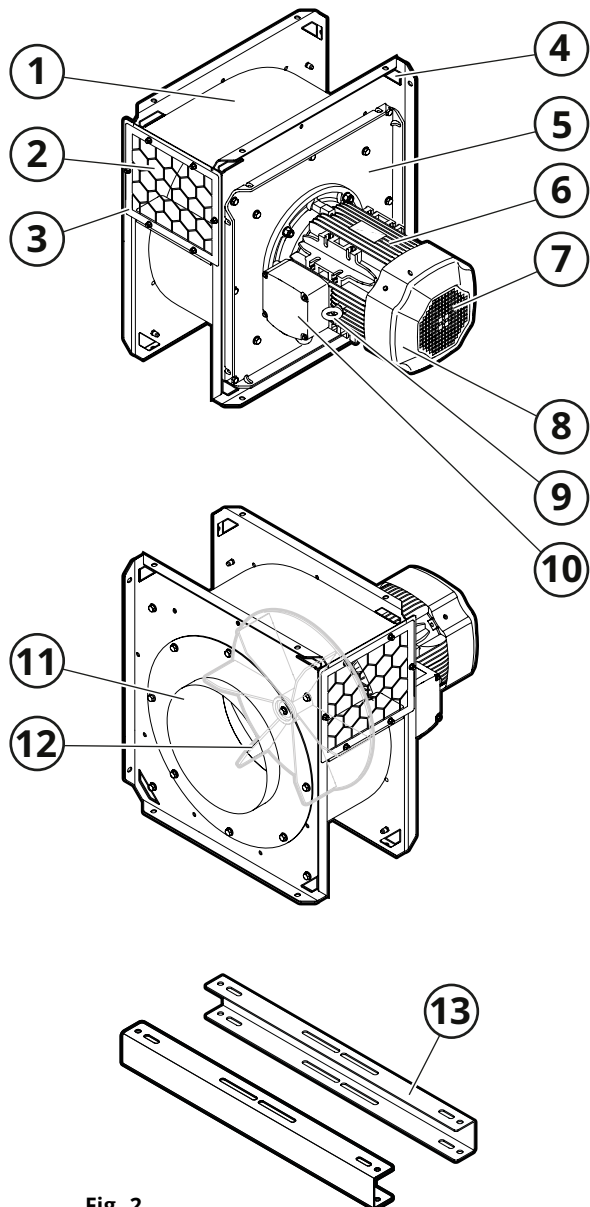


Fig. 2

3.5 Funktion

Luft sugs in genom inloppet (11, Fig. 2) till centrum av fläkthjulet (12). Därefter sugs luften genom fläkthjulet och evakueras i fläktens utlopp (2).

4 Förberedelse för användning



Stå eller arbeta aldrig under hängande last!

Vid lyft och/eller byte av delar är det viktigt att lyftanordningen är fäst och säkrad. Använd endast lämpligt och tekniskt fungerande lyftdon och lastbärande utrustning med tillräcklig kapacitet.

4.1 Transport & lagring



Skydda maskinen och dess delar mot regn, snö, aggressiva atmosfärer och annan skadlig påverkan.

4.2 Elektrisk utrustning



Utrustningen är matad med högspänning och skall alltid vara försedd med säkerhetsbrytare för servicearbeten i anslutning till fläkten.

För att uppfylla gällande normer och inte överbelasta fläktens motor ska fläkten alltid vara försedd med motorskydds brytare och överströmsskydd inställd efter modellens angivna märkström (gäller inte vid matning från frekvensomvandlare).



Om reglertekniska apparater (ex. frekvensomvandlare) används ska tillverkarens rekommendationer för att undvika störningar följas. Exempelvis EMC, skyddsjord, kabel-längd kabelavskärmning etc.

Val av kabel och kabelarea ska följa de nationella krav som gäller för fasta installationer. För elektrisk installation, se avsnitt **10.2 Kretsschema elektronik**.

4.3 Montage & installation

Nationella förordningar och föreskrifter skall alltid följas vid montagearbeten.

4.3.1 Avemballering



Beakta tipprisk.

1. Avemballera produkten varsamt.
2. Om fläkten levererats på lastpall, demontera träskruvarna som förankrar fläkten i lastpallen.
3. Kontrollera om det finns skador eller om delar saknas. Kontakta transportör och den lokala Fumex representanten direkt om så är fallet.
4. Bortskaffa förpackningsmaterialet enligt lokala bestämmelser för återvinning.

4.3.2 Förflyttning



Vid förflyttning, använd lyftöglorna som är anpassade för lyft med rundsling 1 ton, för att ej skada lackerade ytor. Se **Fig. 3**.

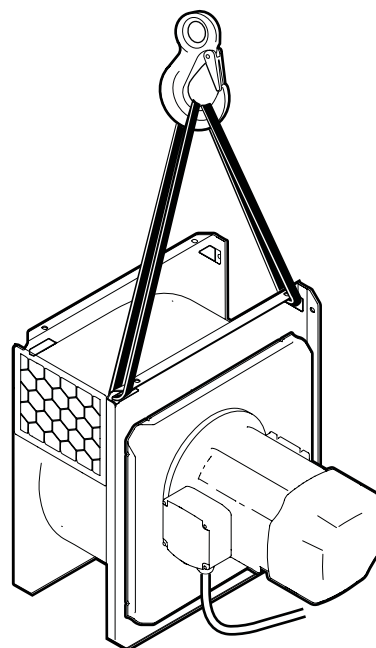


Fig. 3

4.3.3 Ändring av utförande

i Iaktta försiktighet vid montage/demontage av motorpaket så att inte fläkthjul skadas. Motorpaketet ska alltid vara monterad så att kabelanslutningen är riktad neråt efter installation. Vid montage av motorpaket, applicera flytande packning för tätning mellan motorplåt och fläkthus. Fumex rekommenderar fabrikat **HYLOMAR**.

Procedur

Vid ändring av utförande, gör enligt **Fig. 4** och **Fig. 5**.

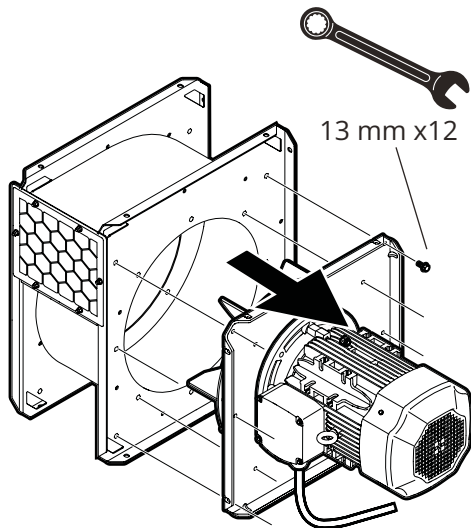


Fig. 4

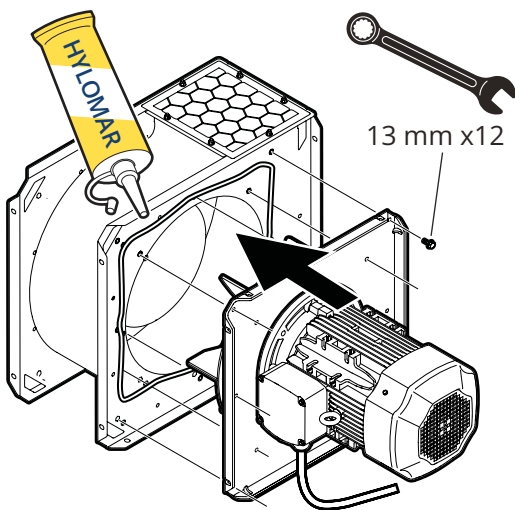


Fig. 5

4.3.4 Möjliga utföranden

LG 0

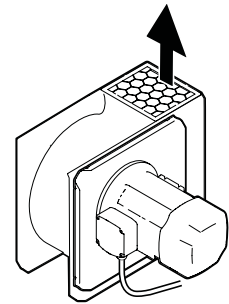


Fig. 6

LG 90*



* Standardiserat leveransutförande.

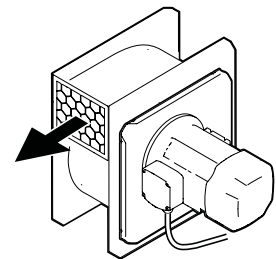


Fig. 7

LG 180

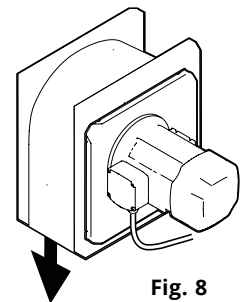


Fig. 8

LG 270

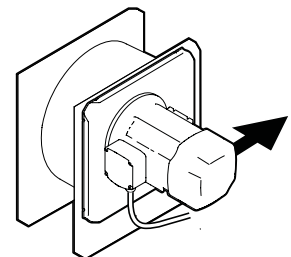


Fig. 9

4.3.5 Montage



Fläkten får aldrig monteras med motor riktad neråt.



Vid utomhusmontage och utförande LG 0/90/180 måste ett dräneringshål borraras i det som blir fläkthusets lägsta punkt på den färdigmonterade fläkten. Korrosionskydda alltid borrhålet.

Utlopp som riskerar direkt påverkan av nederbörd bör nederbördsskyddas.

Motorn ska alltid vara monterad så att kabelanslutningen är riktad neråt.

Ljudnivån bör - om möjligt - optimeras med hänsyn till brukaren. Högsta ljudnivån följer utloppsriktningen.

4.3.5.1 Rekommenderat utomhusmontage

Nedan illustreras rekommenderat utomhusmontage utan ansluten frånluftskanal. Notera att rekommendationen skiljer sig från standardiserat leveransutförande samt att platsbyggt fundament/konsol krävs för att optimera fläktens drifts- och prestandaförhållanden.

4.3.5.1.1 Låg sidoriktad utblåsriktning

Låg sidoriktad utblåsriktning ger optimal effekt och kräver ingen dränering då utloppet är lägsta punkten. Lämpar sig vid kondensproblem.

På tak



Vid nederbördsrika områden måste fundament platsbyggas. Se **Fig. 10**.

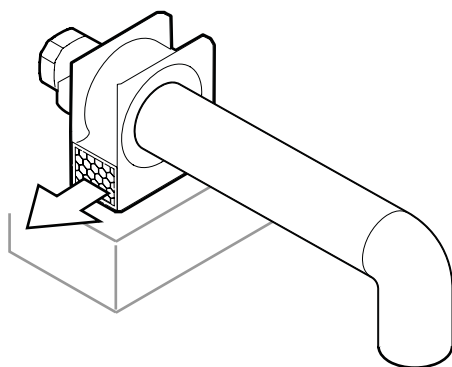


Fig. 10

På fasad

Väggmontering på konsol enligt **Fig. 11** optimerar tryckfall på inloppssidan.

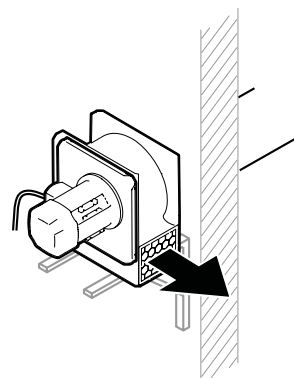


Fig. 11

4.3.6 Installation



Fläkten är konstruerad för montering i anläggning och har därför inget beröringsskydd på inloppet. Detta medför att fläkten inte får startas innan den är ansluten mot kanal.

Det på utloppet monterade beröringsskyddet är demonterbart om man önskar ansluta utloppskanal. Beröringsskyddet skall ersättas med ett inkrypskydd för barn och djur om det avlägsnas.

Fläktens stabilitet måste alltid vara tillgodosedd under drift. För att erhålla optimal funktion är det viktigt att fläktens kanalanslutningar är korrekt utförda. Felaktig installation kan orsaka stora försämringar av fläktens prestanda, i avseende på tryckfall och ljud.

För att erhålla optimal prestanda rekommenderar Fumex att anslutningarna är raka och minst 5 ggr kanalens diameter. Kräver anläggningen en 90° krök på utloppet, bör den vika av i fläkthjulets rotationsriktning, se **Fig. 12**.

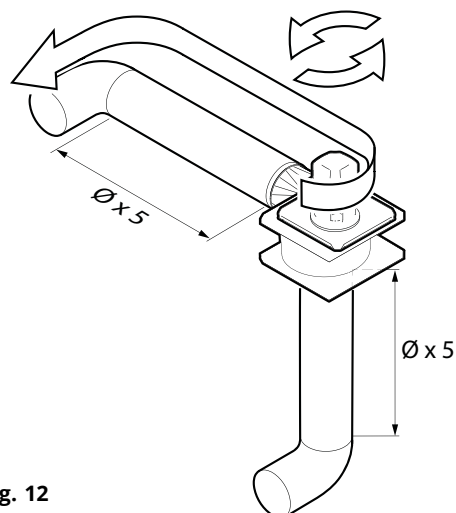


Fig. 12

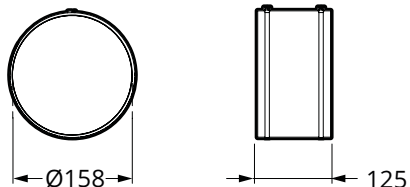
4.4 Montage av tillbehör



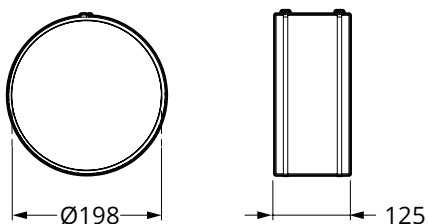
Tillbehör, beställs separat.
Se kapitel 11 Tillbehör.

4.4.1 Dukstos FDS

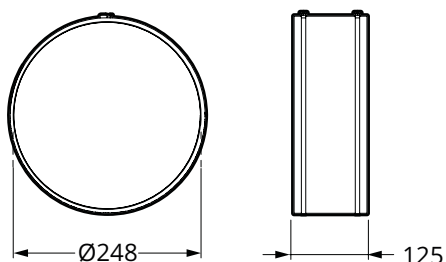
FDS 160



FDS 200



FDS 250



FDS 315

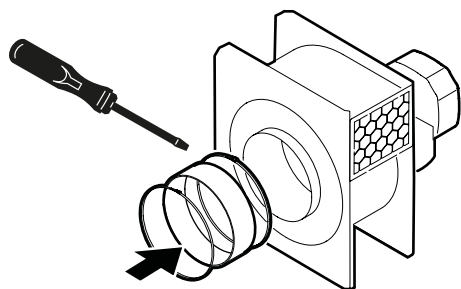
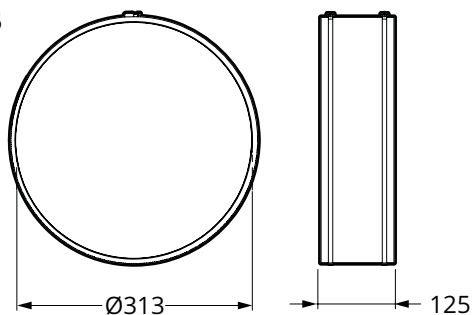
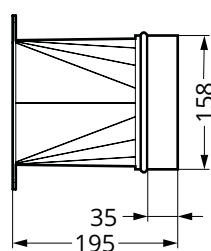


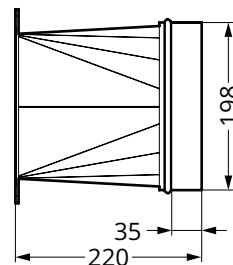
Fig. 13

4.4.2 Övergång FTO

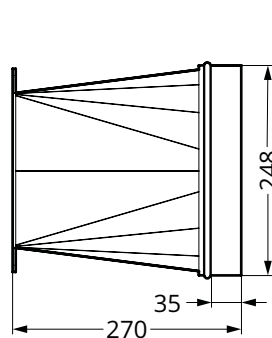
FTO 075



FTO 150/200



FTO 400



FTO 750

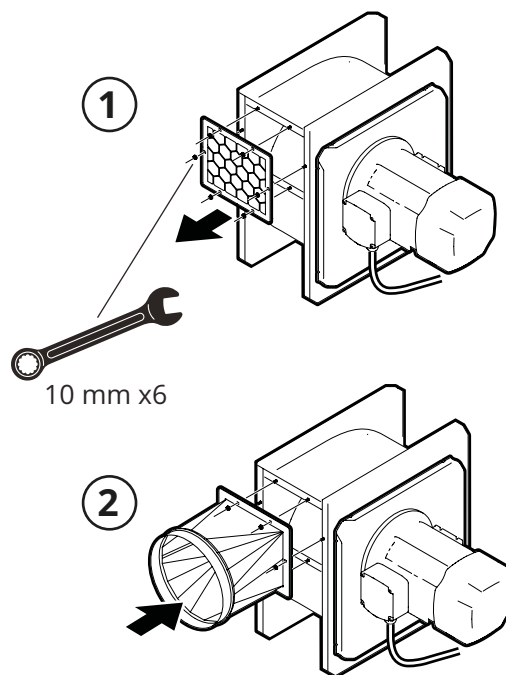
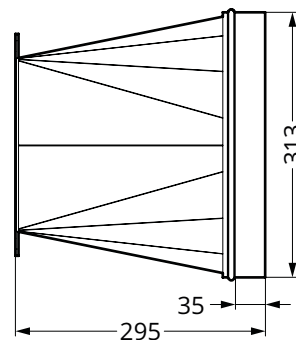


Fig. 14

4.4.3 Vibrationsdämparkit FBV

Montage i fläkt

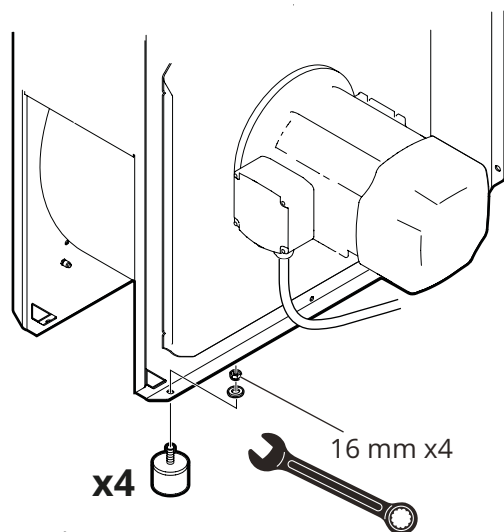


Fig. 15

Montage i montageskena FBEK 650

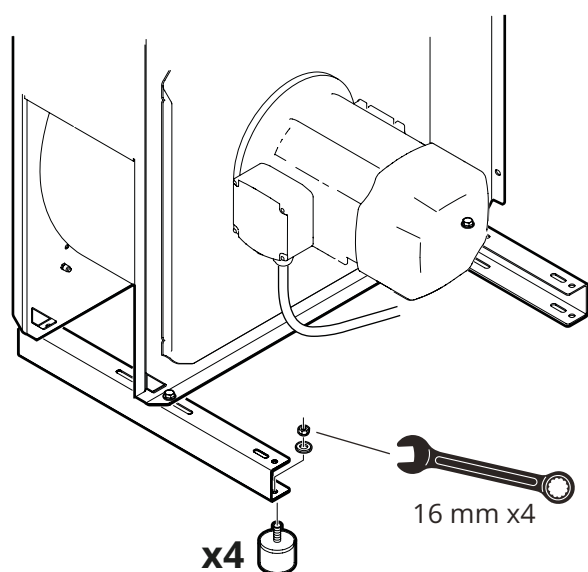


Fig. 16

5 Idrifttagning

5.1 Uppstart



Eventuella upptäckta felaktigheter måste åtgärdas innan strömsättning.

1. Strömsätt fläkten.



Om maskinens överströmsskydd löser ut är effektförbrukningen för hög. Vänligen kontakta Fumex.

2. Kontrollera rotationsriktning på fläktmotorn. Fläktmotorns rotationsriktning kontrolleras genom att starta fläkten, därefter stanna fläkten. När varvtalet avtar syns vilket håll motorn roterar genom kylfläcksintaget (pos 7, **Fig. 2**). Om rotationsriktningen är felaktig fasvänds kopplingen i motorns kopplingsplint.
3. Kontrollera åter rotationsriktningen.
4. Stäng av fläkt.

Fläkten är nu klar för drift.

6 Drift



Fläktens motor alstrar värme och är försedd med kylfläkt (pos 8, **Fig. 2**). Kylfläcksintaget (7) till kylfläkten finns baktill på motorn. Blockera ej inloppet.

Notera att elektrisk utrustning alltid är känslig för statisk elektricitet, hög luftfuktighet, hög temperatur och nätstörningar.

7 Felsökning



Felsökning med påslagen strömförsörjning får endast utföras av auktoriserad elektriker.

7.1 Felsökningsguide

I felsökningsguiden finns information som gör det lättare att identifiera fel som är enkla att åtgärda. Gå alltid igenom felsökningsschemat innan du kontaktar FUMEX.

FELSÖKNINGSGUIDE		
Symptom	Möjlig orsak	Rekommenderad åtgärd
1. Fläkt har stannat.	Kortslutning i anslutning	Kontrollera fukt i motoranslutning.
	Fel på strömförsörjningen	Kontrollera strömförsörjning.
	Låst fläkthjul	Kontrollera att främmande föremål ej förekommer i fläkthuset.
		Kontrollera att is ej har bildats i fläkthus.
2. Prestandaförlust.	Fel rotationsriktning	Kontrollera rotationsriktningen.
	Skräp	Kontrollera att främmande föremål ej förekommer i fläkthuset.
	Anslutning	Kontrollera att anslutningar och kanaldragning är korrekta.
	Motorlindning	Kontrollera motstånd mellan lindningar.

8 Underhåll



Vi vill påminna dig om att endast originalreservdelar får användas.

Se till att alla rörliga delar säkras för att förhindra oavsiktliga rörelser.

8.1 Rengöring

Produkten bör rengöras med rena dukar och neutrala rengöringsmedel, för att undvika skador.

8.2 Underhållsschema



Beroende på växlande driftförhållanden mellan olika anläggningar kan intervallen för rekommenderade underhåll skilja sig åt. Användaren bör därför definiera sitt eget underhållsintervall.

Checklista för underhåll är utformad för normal användning av maskinen. De rekommenderade intervallen är ungefärliga och hänvisar till tiden efter första uppstart.

FUMEX rekommenderar följande underhållsschema:

UNDERHÅLLSSCHEMA				
Intervall	Punkt	Tillsynsmoment	Underhållsinstruktion	Datum
Vid behov	1.1	Fläkt	Rengör utvändigt. Se avsnitt 8.1 Rengöring	
Halvårsvis	2.1	Elektrisk utrustning	Kontrollera all elektrisk utrustning för externt synliga skador. Byt vid behov.	
	2.2	Fläkthus	Leta efter läckor, skador och förslitning.	
	2.3	Motor	Kontrollera funktion. Byt vid behov.	
	2.4	Fläkthjul	Kontrollera eventuella skador och rensa bort främmande föremål vid behov. Byt fläkthjul vid skada.	
	2.5	Fläkthus	Kontrollera att anslutningar sitter fast samt rensa bort främmande föremål. Kontrollera dräneringshål och rensa vid behov.	

9 Urdrifftagning

9.1 Slutlig urdrifftagning / demontering / skrotning

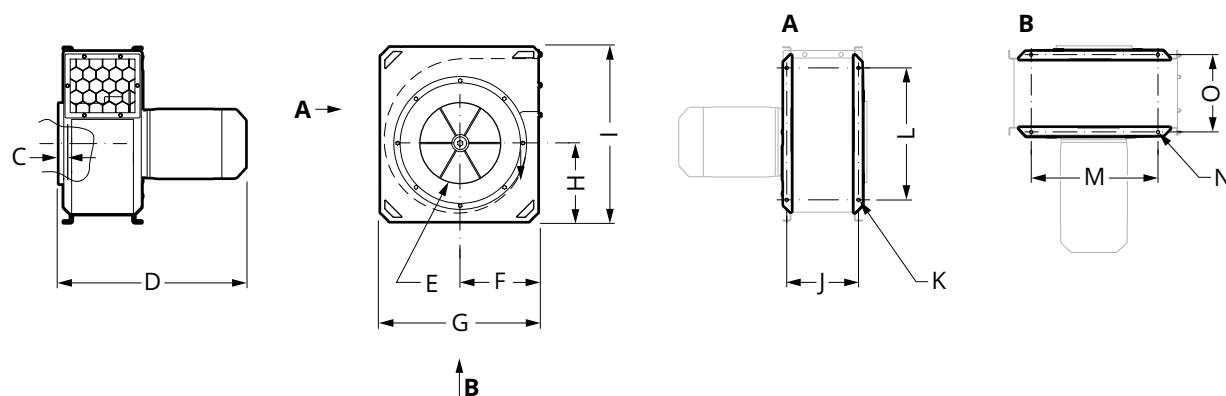
Slutlig urdrifftagning och demontering av produkten får endast utföras av behörig personal med personlig skyddsutrustning. Hantering och korrekt bortskaffande av olika material måste uppfylla gällande lagstadgade krav.

Vid frågor om respektive typ av avfall, kontakta FUMEX.

10 Teknisk information

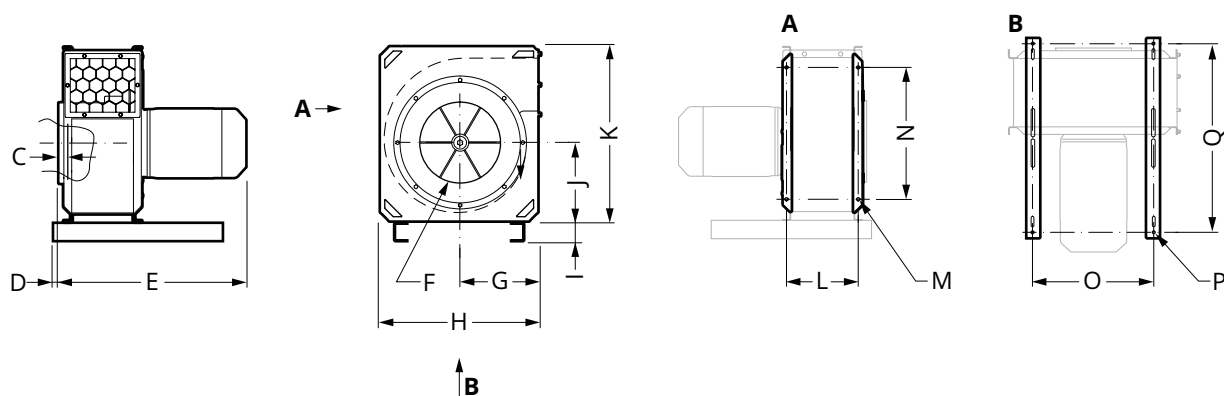
10.1 Måttskiss

10.1.1 FTE 075/150/220



Artikel	Mått (mm)												
	C	D	E	F	G	H	I	J	K	L	M	N	O
FTE 075-1	30	404	Ø158	210	430	208	480	142	Ø11	320	270	Ø11	142
FTE 075-3	30	385	Ø158	210	430	208	480	142	Ø11	320	270	Ø11	142
FTE 150	30	444	Ø198	240	505	245	555	182	Ø11	395	345	Ø11	182
FTE 220	30	512	Ø198	240	505	245	555	182	Ø11	395	345	Ø11	182

10.1.2 FTE 400/750



Artikel	Mått (mm)														
	C	D	E	F	G	H	I	J	K	L	M	N	O	P	Q
FTE 400	30	31	688	Ø248	276	555	70	277	610	257	Ø11	450	395	Ø11	620
FTE 750	40	20	719	Ø313	302,5	610	70	305	675	277	Ø11	515	450	Ø11	620

10.2 Teknisk data

Modell:	FTE 075-1	FTE 075-3	FTE 150	FTE 220	FTE 400	FTE 750
Mått:.....	Se måttskiss	Se måttskiss	Se måttskiss	Se måttskiss	Se måttskiss	Se måttskiss
Vikt:.....	26 kg	27 kg	35 kg	43 kg	76 kg	109 kg
Spänning:.....	230 V 1N~	230/400 V 3~	230/400 V 3~	230/400 V 3~	400/690 V 3~	400/690 V 3~
Frekvens:	50 Hz	50 Hz	50 Hz	50 Hz	50 Hz	50 Hz
Effekt:.....	0,75 kW	0,75 kW	1,5 kW	2,2 kW	4,0 kW	7,5 kW
Märkström:.....	5,8 A	3,3/1,9 A	5,3/3,1 A	7,6/4,3 A	7,4/4,3 A	13,5/7,8 A
Max varvtal:	2800 rpm	2890 rpm	2890 rpm	2890 rpm	2910 rpm	2940 rpm
Kapslingsklass:.....	IP55	IP55	IP55	IP55	IP55	IP55
Ljudnivå L_p *:.....	81 dB (A)	81 dB (A)	81 dB (A)	88 dB (A)	90 dB (A)	96 dB (A)

Temperaturgränser

Max arbetstemperatur: 80 °C

Omgivningstemperatur:..... -20 °C till +40 °C

Transport & lagringstemperatur:..... -25 °C till +60 °C

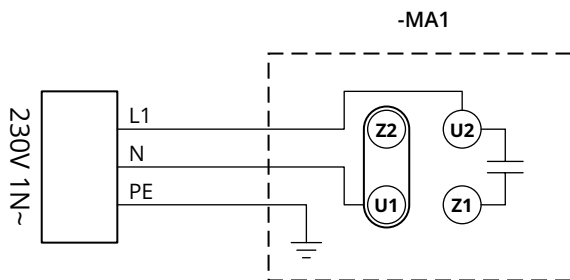
Max luftfuktighet:..... 80 %

* *Ljudtrycksnivå 1 meter från fläkt vid halvsfärisk ljudutbredning i fritt fält.*

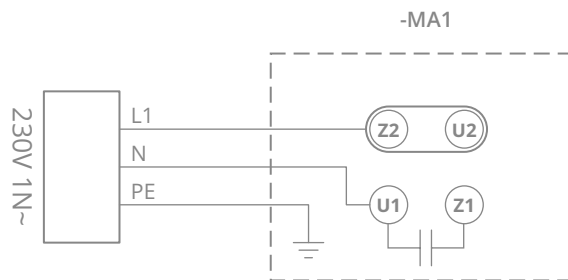
10.3 Kretsschema elektronik

10.3.1 FTE 075, 1-Fas

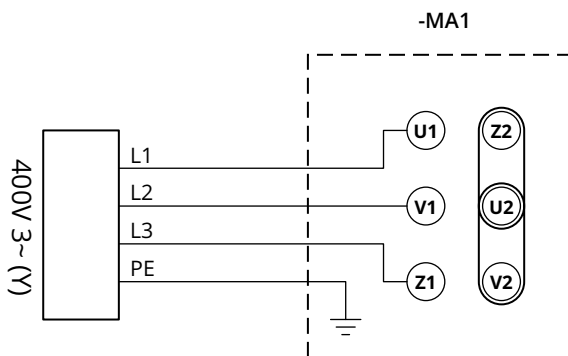
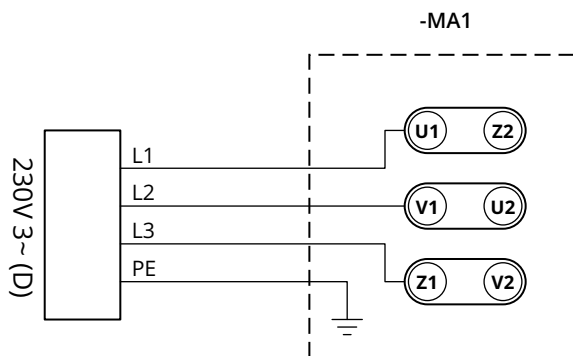
Medsols



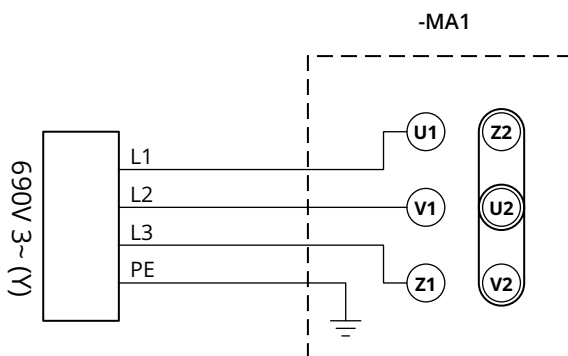
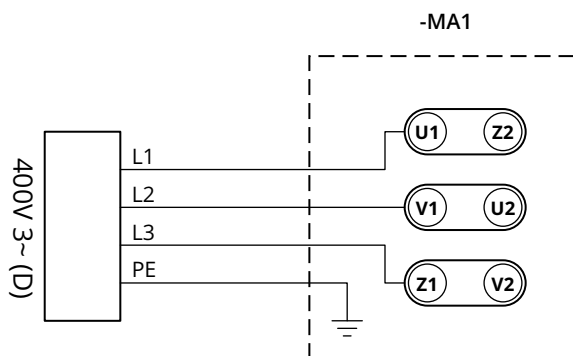
Motsols



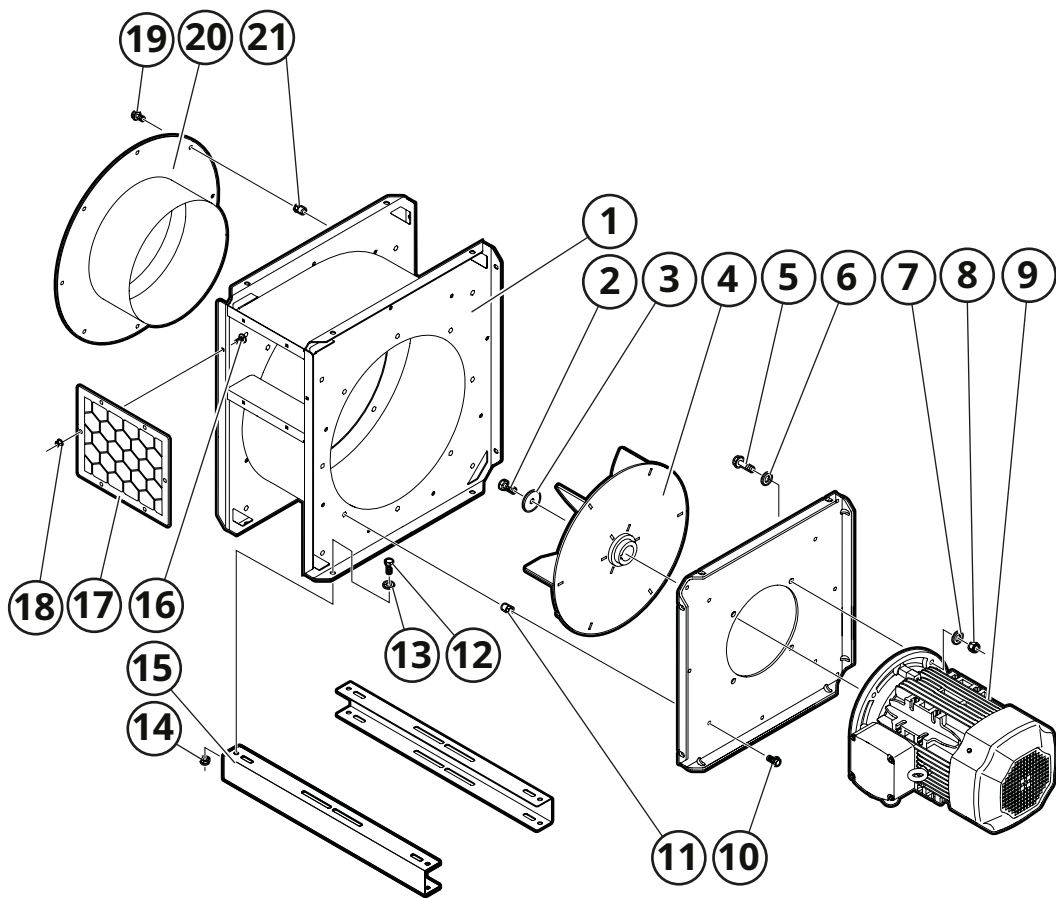
10.3.2 FTE 075/150/220, 3-Fas



10.3.3 FTE 400/750, 3-Fas



10.4 Sprängskiss

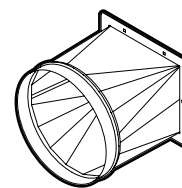


11 Tillbehör

Övergång FTO

Övergång från rektangulär till rund anslutning.

Fig. 17



Dukstos FDS

För anslutning till sugsidan, inklusive 2 st montageklammer.

Fig. 18



Vibrationsdämparkit FBV M10

Kit med fyra vibrationsdämpare av naturgummi med hårdhet 60° IRH. Förhindrar spridning av vibrationer.

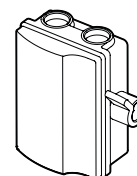
Fig. 19



Säkerhetsbrytare SSB

Med låsbar spak. Två genomföringar M25 medföljer.

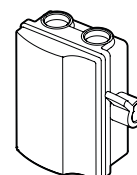
Fig. 20



Säkerhetsbrytare SSB EMC

Vid drift via frekvensomvandlare. Kopparmantlad med låsbar spak. Två genomföringar M25 medföljer.

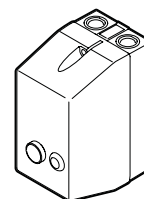
Fig. 21



Kontaktor SKO

3-polig kontaktor med överströmsrelä för manuell återställning. Överströmsreläet har fasbortfallsskydd. Används tillsammans med yttre strömställare eller styrning.

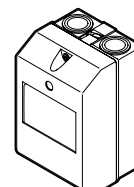
Fig. 22



Motorskyddsbrytare SMB

3-polig motorskyddsbrytare med termiskmagnetisk utlösning försedd med fasfelsskydd. Konstruerad för manövrering och skydd av fläktmotorer.

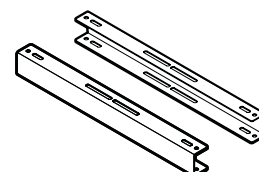
Fig. 23



Montageskena FBEK

För enkel och säker montering.

Fig. 24



12 Anteckningar

PUNKTUTSUG • AVGASUTSUG • FLÄKTAR • FILTER • DRAPERIER • STYRAUTOMATIK

FUMEX

Verkstadvägen 2, 93161 Skellefteå • Telefon: 0910-361 80 • Fax: 0910-130 22 • E-post: info@fumex.se

www.fumex.se