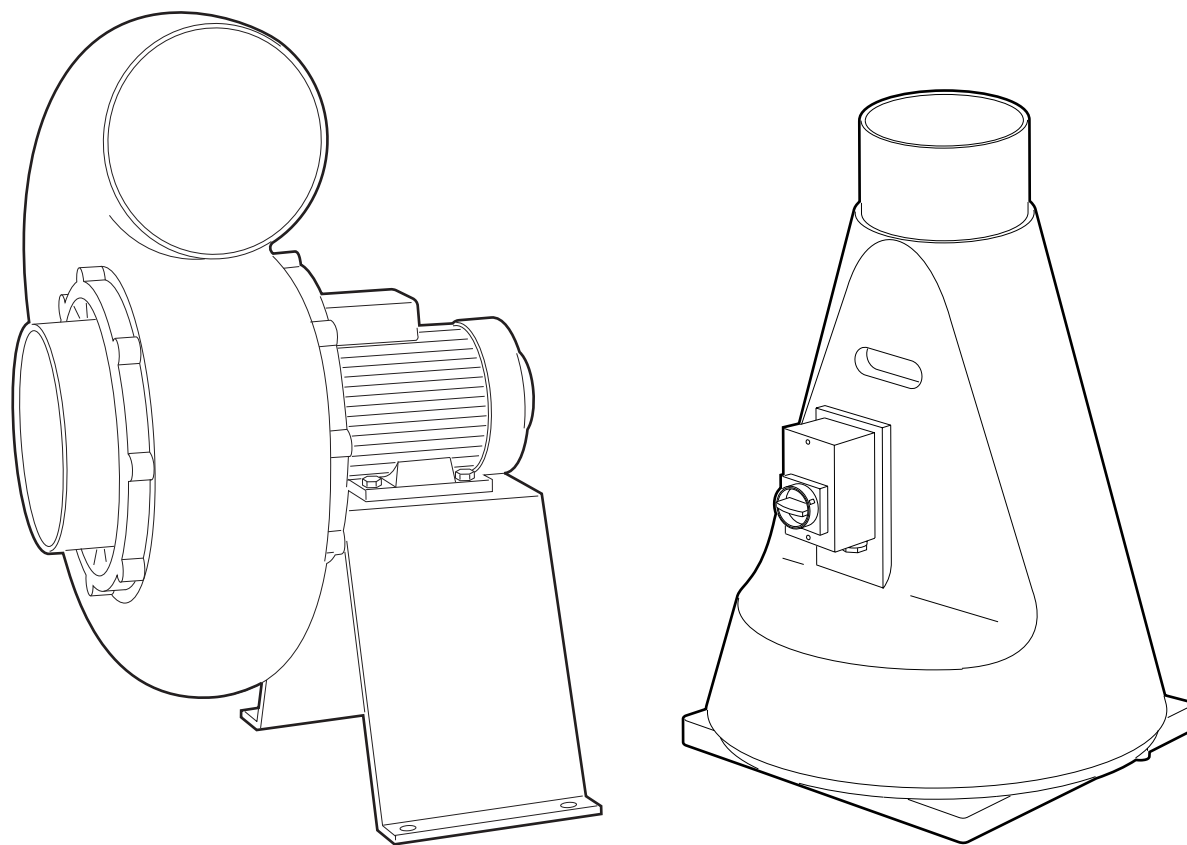




P/PS/JET



INHALT

1 Allgemein	2
2 Hersteller	2
3 Technische Daten	2
4 Garantie	2
5 Sicherheit	2
6 Installation	3
7 Betrieb	3
8 Wartung	3
9 Ersatzteilverzeichnis	3
10 EG-Herstellererklärung	3

1 Allgemein

Diese Anweisung muss dem Bedienpersonal immer zur Verfügung stehen. Vor Installation und Anschluss sind die Anweisungen sorgfältig zu lesen. Bei Befolgung der Anweisungen wird ein störungsfreier Betrieb über viele Jahre gewährleistet.

Änderungen vorbehalten. Im Zweifelsfall immer Kontakt zum Hersteller aufnehmen.

2 Hersteller

FUMEX AB Verkstadsvägen 2
Tel: +46 (0)910-361 80 SE-931 61 Skellefteå
Mail: info@fumex.se Schweden

3 Technische Daten

Die folgenden Daten beziehen sich auf die Grundausstattung des Lüfters. Der gelieferte Lüfter kann jedoch von der Grundausstattung abweichen. Siehe Typenschild mit dem Text „Sonderausführung“. Radiallüfter vom Typ P, PS, JET bestehen aus Einspritzguss Polypropylen (Gehäuse und Räder). Das Lüfterrad vom Typ F hat nach vorne gebogene Flügel, die nur sauberes Gas fördern dürfen. Feststoffpartikel und Verunreinigungen in Partikelform müssen herausgefiltert werden, bevor sie in den Lüfter gelangen.

Die Temperatur des transportierten Gases darf 80 °C nicht überschreiten. Der Lüfter darf weder in Umgebungen, in denen die Temperatur mehr als 40 °C oder weniger als -20 °C beträgt, noch in explosiver Atmosphäre eingesetzt werden. Er darf nicht umgebaut oder anderweitig geändert werden. Sonderausführungen, die für andere als die oben beschriebenen Zwecke eingesetzt werden sollen, können auf Anfrage angeboten werden.

3.1 Typenschild

Bei Anschluss, Pflege und Bestellung von Ersatzteilen sind zunächst die Daten des Typenschildes zu berücksichtigen.

3.2 Sonderausführung ATEX

Alle 2- und 4-poligen Modelle P, PS, JET mit 3-Phasen können auch in einer gemäß ATEX zertifizierten Version geliefert werden: ATEX EX IIB Gc IIB T4.

4 Garantie

Die Garantie gilt in Übereinstimmung mit den allgemeinen Lieferbedingungen NL09 und nur, wenn diese Anweisungen sorgfältig befolgt werden.

5 Sicherheit

Die folgenden Sicherheitshinweise sind sorgfältig zu beachten, damit Verletzungen und Beschädigungen am Ventilator und angeschlossenen Geräten verhindert werden.

5.1 Saugkraft



Radialventilatoren haben eine sehr hohe Saugkraft. Gegenstände, Kleidungsstücke und Haare können in den Ansaugstutzen gesaugt werden und Verletzungen verursachen. Sicherstellen, dass sich keine Personen in der Nähe der Ansaugöffnung befinden, wenn der Ventilator in Betrieb ist. Schutzgitter auf der Ansaugseite dürfen nur entfernt werden, wenn sie durch einen Schlauch oder eine Trommel mit einer Länge von mindestens einem Meter ersetzt werden. Der Ventilator darf niemals mit einer ungeschützten Ansaugöffnung betrieben werden, da das Ventilatorrad schwere Verletzungen verursachen kann.

5.2 Abluftöffnung



Aus der Abluftöffnung kommt ein starker Luftstrom. Alle Gegenstände, die in den Ventilator gesaugt werden, können mit hoher Geschwindigkeit herausgeschleudert werden und Verletzungen verursachen. Niemals die Hand in die Abluftöffnung stecken!

5.3 Temperatur



Während des Betriebs wird das Ventilatorgehäuse durch die Temperatur und Kompressionswärme der geförderten Luft erwärmt. Wenn die Temperatur des Ventilatorgehäuses 50 °C überschreitet, muss der Ventilator zur Verhinderung von Verbrennungen vor direktem Kontakt geschützt werden.

5.4 Elektroanschluss



Der Elektroanschluss darf nur von einem qualifizierten Elektriker durchgeführt werden. Der Antriebsmotor muss mit einem Motorschutz ausgestattet werden, bevor der Ventilator in Betrieb genommen wird.

5.5 Zulässiger Einsatzbereich



Feststoffpartikel und Verunreinigungen in Partikelform müssen herausgefiltert werden, bevor sie in den Lüfter gelangen. Die Temperatur des transportierten Gases darf 80 °C nicht überschreiten.

5.6 Schallpegel

Der Geräuschpegel des Ventilators ist über den gesamten Leistungsbereich nicht einheitlich. In einigen ungünstigen Anwendungsfällen sind schalldämpfende Maßnahmen erforderlich. Es wird empfohlen, den Geräuschpegel zu messen.

6 Installation

6.1 Transport

Vor der Installation und Inbetriebnahme überprüfen, ob die Komponenten beim Transport beschädigt wurden und das Ventilatorrad frei läuft. Der Ventilator muss vor Feuchtigkeit geschützt werden und darf nicht ungeschützt im Freien gelagert werden. Hebevorrichtungen sind mit größter Sorgfalt anzubringen. Es dürfen nur Hebevorrichtungen mit ausreichender Festigkeit verwendet werden.

6.2 Installation und Montage

Den Ventilator horizontal oder vertikal ausrichten und sicherstellen, dass er vor Witterungseinflüssen geschützt ist. Den Ventilator vor Vibrationen und Stoßbelastungen schützen. Offene Ansaug- und Abluftöffnungen gemäß den geltenden Vorschriften mit Schutzgittern versehen. Für eine ausreichende Belüftung des Antriebsmotors sorgen. Die maximal zulässige Umgebungstemperatur beträgt 40 °C.

6.3 Elektroanschluss



Die in diesem Abschnitt beschriebenen Abläufe dürfen nur von einem qualifizierten Elektriker durchgeführt werden. Den Ventilator gemäß **Schaltplan** (Seite 4) an den Verteilerkasten und in Übereinstimmung mit den geltenden örtlichen Vorschriften anschließen.

Der Ventilator ist mit einem Antriebsmotor für 1- oder 3-Phasen-Wechselstrom ausgestattet. Der Antriebsmotor muss mit einem Motorschutz ausgestattet werden. Der Erdungsanschluss befindet sich im Verteilerkasten (Für Schaltplan siehe Seite 4).

6.4 Überprüfung der Drehrichtung

Den Ventilator für einen kurzen Moment einschalten und die Drehrichtung überprüfen. Die Drehrichtung des Ventilatorrades muss dem Pfeil auf dem Ventilatorgehäuse entsprechen. Ist dies nicht der Fall, sind die Phasen L1 und L3 im 3-Phasen-Betrieb zu vertauschen. Alternativ ist der Schaltplan im 1-Phasen-Betrieb heranzuziehen. Bei falscher Drehrichtung wird die Ventilatorleistung reduziert und das Ventilatorrad kann beschädigt werden.

7 Betrieb

Wenn der Nennstrom des Antriebsmotors im Betrieb überschritten wird, ist zu überprüfen, ob Spannung und Frequenz den auf dem Typenschild angegebenen Daten entsprechen. Einige Modellgrößen dürfen nicht im freien Abluftbetrieb laufen.

Überlastungen können vermieden werden, wenn Steuergeräte auf der Druck- oder Ansaugseite eingesetzt werden, die den Durchfluss senken und den Arbeitspunkt zurück in den Bereich mit der durchgezogenen Linie verlagern. Der Ventilator darf keinen Vibrationen oder Stoßbelastungen ausgesetzt werden.

8 Wartung

Die Ventilatoren sind mit geschlossenen Kugellagern ausgestattet, die nicht geschmiert werden müssen. Die Geräte sind wartungsfrei.



Reparaturen dürfen nur vom Hersteller durchgeführt werden. Wir übernehmen keine Verantwortung für Reparaturen durch Dritte.

9 Ersatzteilverzeichnis

Bei der Bestellung von Ersatzteilen sind immer Ventilator-typ, Größe und die Nummer in der **Explosionszeichnung/Ersatzteilverzeichnis** (Seite 6 & 7) anzugeben.

10 EG-Herstellererklärung

Wir versichern unter unserer alleinigen Verantwortung für das in diesem Dokument beschriebene Produkt, dass es den nachstehenden Standards oder normativen Dokumenten entspricht. Wenn das Produkt bzw. die Produkte ohne unsere vorherige Genehmigung geändert wird/werden, verliert die vorliegende Herstellererklärung ihre Gültigkeit.



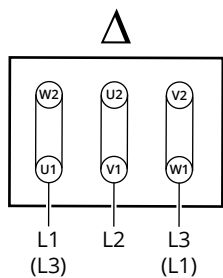
Der oben genannte Ventilator entspricht allen nachstehend aufgeführten gültigen Vorschriften, Richtlinien und Normen.

- Maschinenrichtlinie 2006/42/EG
- EMV-Richtlinie 2014/30/EU
- EN ISO 12100:2010
- EN 60204-1

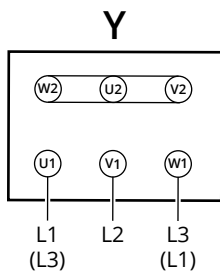
Das Maschinenbauteil darf erst in Betrieb genommen werden, wenn es in die Hauptmaschine eingebaut ist oder alle Sicherheitsanforderungen gemäß der EU-Maschinenrichtlinie hinsichtlich Gesundheit und Sicherheit erfüllt sind.

Schaltplan

3-Phasen-Wechselstrom:

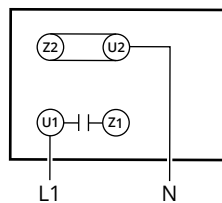


(niedrigere Spannung
D-Anschluss)

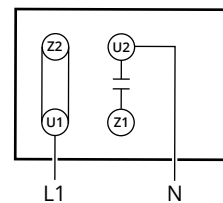


(höhere Spannung
Y-Anschluss)

1-Phasen-Wechselstrom:



Betriebskondensator
(Drehung im
Uhrzeigersinn)



Betriebskondensator
(Drehung im
Gegenuhrzeigersinn)

Ausrichtung

Der Ventilator ist serienmäßig in folgenden Ausführungen erhältlich (Ansicht Zufuhrseite):

P*



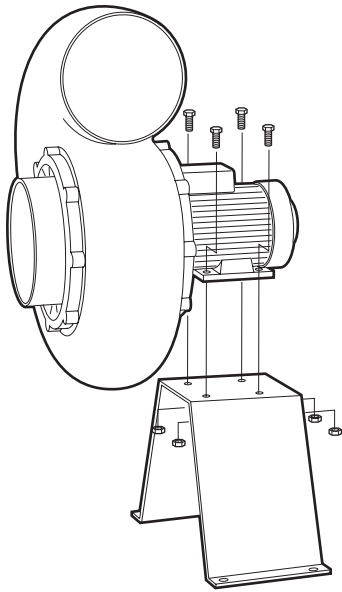
P/PS



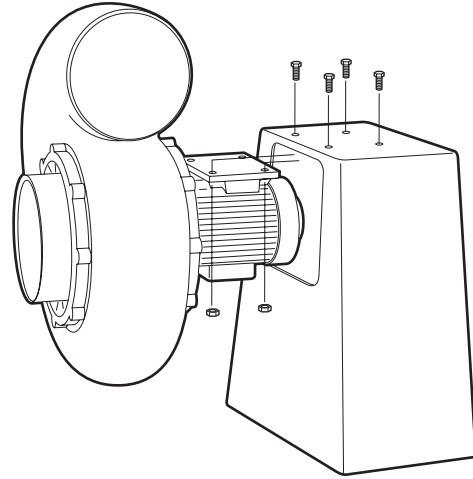
■ Standardausrichtung.

* Die Baureihe P 15/20/25/30/35 kann in seitenverkehrter Ausführung (RD) geliefert werden.

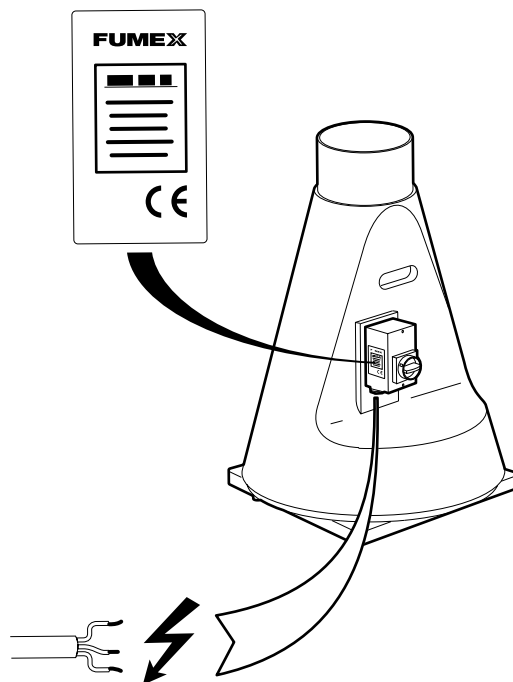
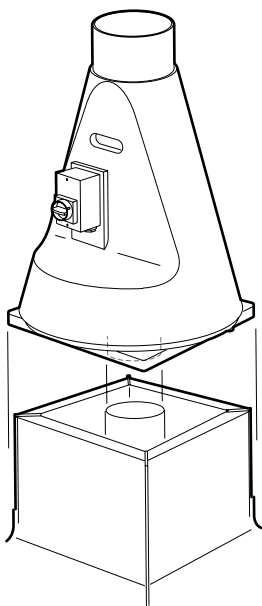
Montage
P/PS



PRS

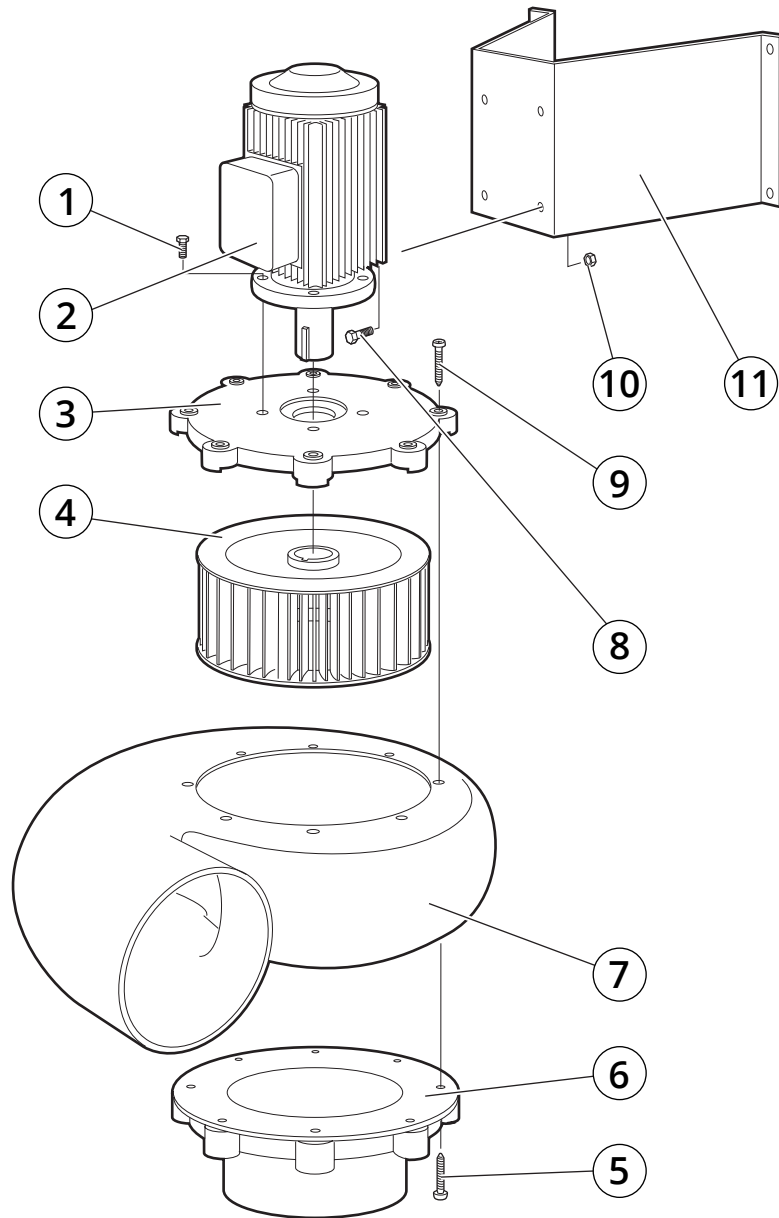


JET

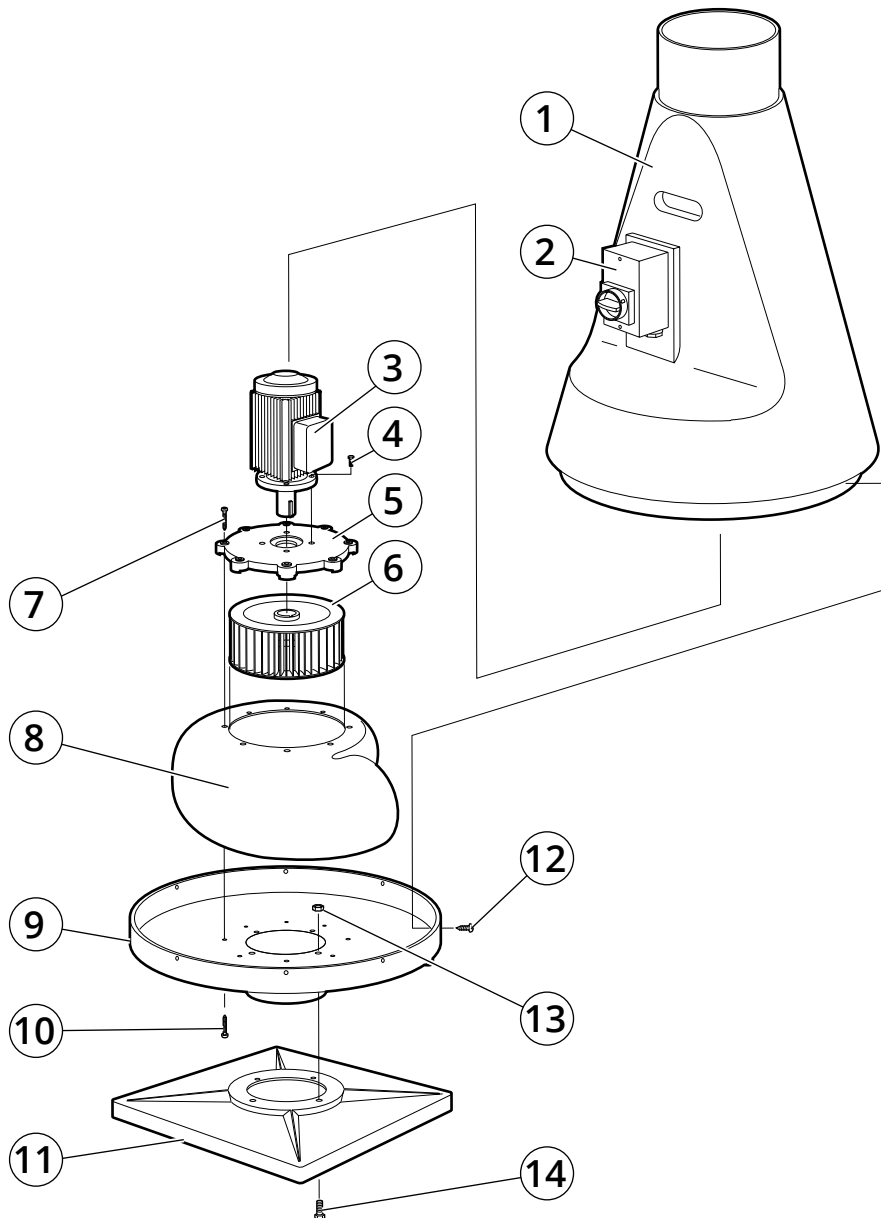


Explosionszeichnung/Ersatzteilverzeichnis

P&S



PS
JET



DAS FUMEX-PRODUKTSORTIMENT UMFASST ABSAUGARME · ABGASABSAUGUNG · VENTILATOREN · FILTER · STEUERAUTOMATIK · WERKSTATTAUSTRÜSTUNG

FUMEX

Verkstadvägen 2, 93161 Skellefteå, Schweden • Tel.: +46 910 361 80 • Fax: +46 910 130 22 • E-mail: info@fumex.se
www.fumex.de