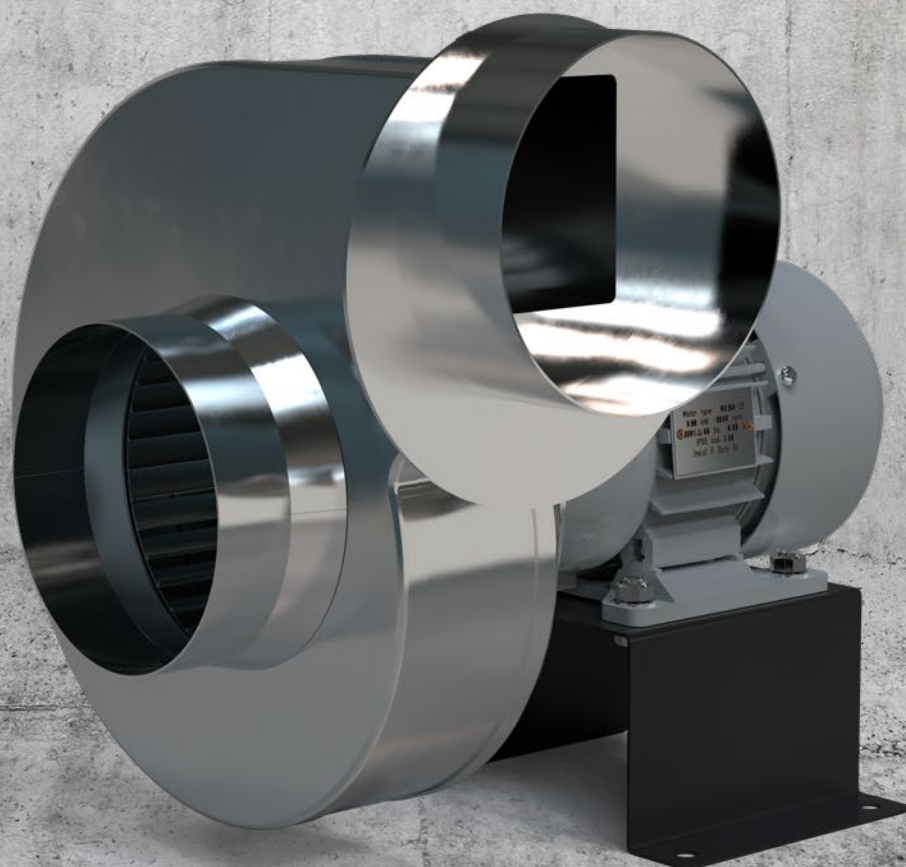




# C 600HT

Radialfläkt i rostfritt stål för installationer som behöver klara temperaturer upp till +200 °C.



**FUMEX C 600HT**  
designad för höga  
temperaturer.

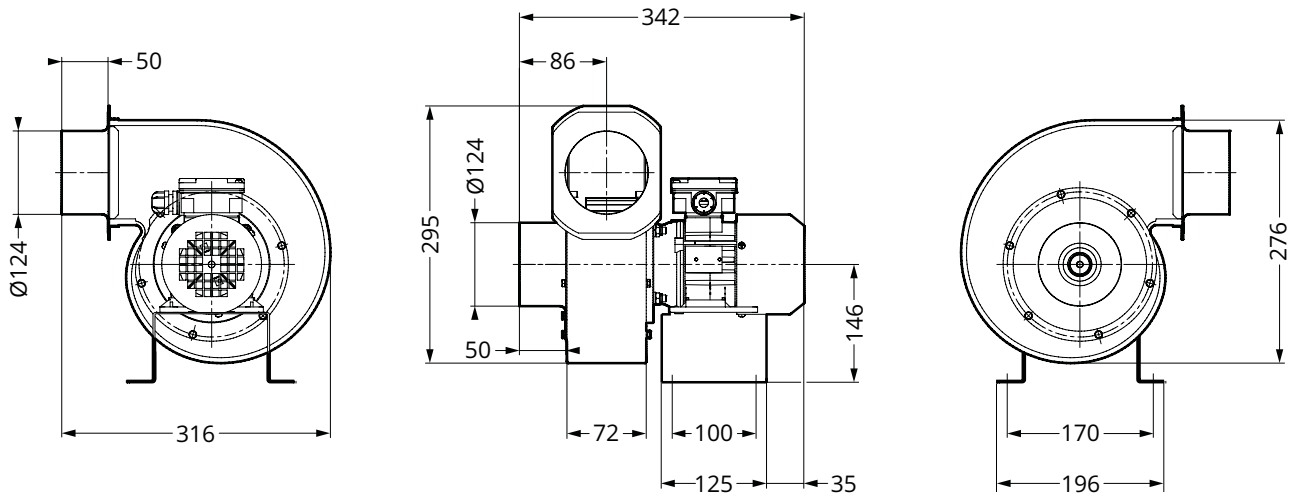


## Radialfläkt i rostfritt stål för installationer som behöver klara höga temperaturer

**FUMEX C 600HT** – En radialfläkt för höga temperaturer anpassad för industriell- och laboriemiljö som kan monteras både inom och utomhus. Fläkten är direkt driven med motortemperaturbarriär, med både fläkthus och fläkthjul tillverkat i rostfritt stål (EN 1.4301) för arbetstemperaturer upp till +200 °C och omgivningstemperatur max +40 °C.

Fläkthjulet har framåtböjda skovlar för evakuering av icke explosiva gaser, rök och lättare partiklar. C 600HT finns i både 1- och 3- fas utförande, och är optimerad för användning tillsammans med Fumex program för punktutsug och styrautomatik.

## Måttskiss (mm)

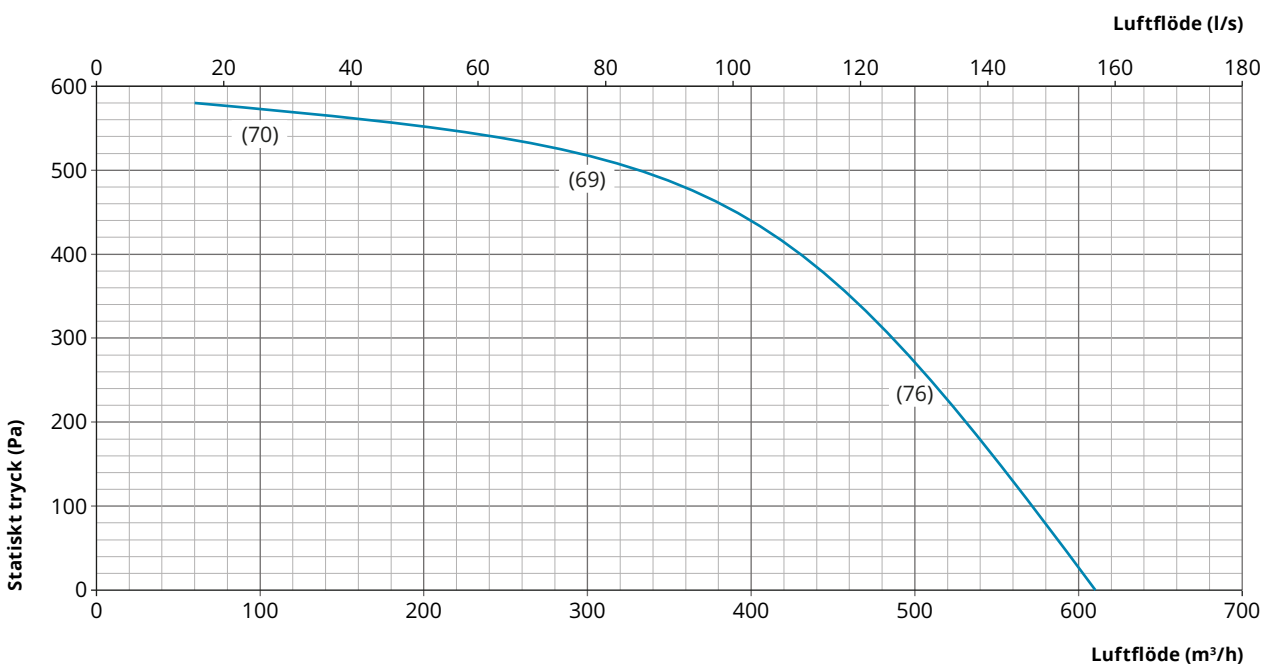


## Utförande (vy från inloppsida)



LG 90

## Prestanda (Fläktljud inom parentes)



Fläktljud till omgivning, mätning utförd 1 meter från fläkt dB(A).

# Specifikation

## Leveransutförande

Fläkten levereras komplett monterad med konsol för enkel installation.

## Material

Fläkthus och fläkthjul i rostfritt stål EN 1.4301.

## Motor

3-Fas alternativt 1-Fas asynkronmotor.

	<b>C 600HT-1</b>	<b>C 600HT-3</b>
Spänning:	1-fas 230 V	3-fas 230/400 V
Märkström:	1,55 A	0,85 A/0,50 A
Märkeffekt:	0,18 kW	0,18 kW
Varvtal:	2800 rpm	2800 rpm
Kapsling:	IP55	IP55

## Tillverkning

Fläkt C 600HT är tillverkad i enlighet med följande standarder i maskindirektivet:

- Maskindirektivet 2006/42/EG
- EMC-Direktivet 2014/30/EU
- EN ISO 12100:2010
- EN 60204-1

## Övrigt

Arbetstemperaturen för C 600HT är lufttemperatur max 200 °C och omgivningstemperatur max 40 °C.

## Vikt (inkl. konsol)

8,5 kg