



***Fokus på prestanda och design
ger FB många fördelar***

Fumex FB är en serie av radialfläktar för evakuering av gaser, rök och lättare partiklar. För luftflöden från 200 m³/h (55l/s) till 11000 m³/h (3050 l/s)

Fläkthjulet med bakåtböjda skovlar tillverkas i svetsad stålplåt. Fläkthjulet är som standard elförzinkat.

Fläktarna är optimerade för användning tillsammans med Fumex program för punktutsug i industriell miljö och fordonsverkstäder.

Ett flertal tillbehör för FB serien finns att tillgå för att underlätta och effektivisera installation och användning.

Hög totalverkningsgrad som klarar kraven enligt ErP för 2015.



I Fumex sortiment ingår även punktutsug, tillbehör, styrautomatik och filter passande fläktarna

Motordata

Beteckning	Nominell varvtal (rpm)	Märkeffekt (kW)	Märkström A 3-fas			Spänning V
			230V	400V	690V	
FB 037-3	2800	0,37	1,66	0,96		230/400
FB 055-3	2800	0,55	2,25	1,30		230/400
FB 075-3	2800	0,75	2,90	1,60		230/400
FB 110-3	2800	1,10	4,00	2,30		230/400
FB 220-3	2800	2,20	7,60	4,30		230/400
FB 400-3	2800	4,00		7,40	4,30	400/690
FB 750-3	2800	7,50		13,50	7,80	400/690

Beteckning	Nominellt varvtal (rpm)	Märkeffekt (kW)	Märkström A 1-fas 230V	Spänning V
FB 037-1	2800	0,37	2,6	230
FB 055-1	2800	0,55	3,7	230
FB 075-1	2800	0,75	4,7	230
FB 110-1	2800	1,10	6,7	230



ERP 2015

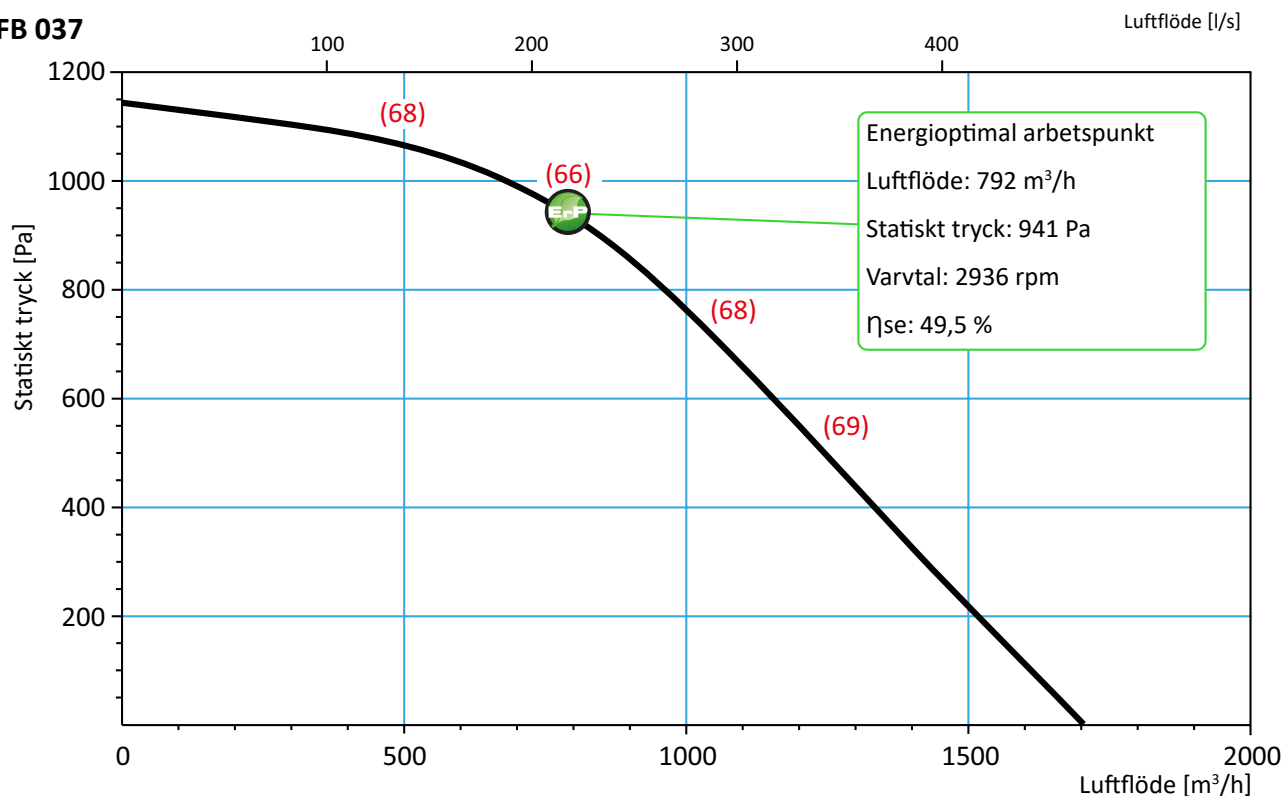
Målet med ErP 2015 (Energy related Products) är att minska CO₂-utsläppen med 20%. ErP 2015 definierar det minsta tillåtna verkningsgraden för alla fläktar med en uteffekt från 125 W till 500 kW. Minimal verkningsgrad avser hela systemet med fläkt, motor och eventuell transmission.



ErP 2015 gäller från 1/1 2015 och är ett krav som måste uppfyllas för användning av produkten i EU: s medlemsstater. Fumex vill stödja utvecklingen mot ökad energieffektivitet, hållbarhet, ansvarsfull tillverkning och återvinning. Samtliga Fumex produkter som omfattas av 2009/125/EG direktivet uppfyller eller överskrider kraven i ErP.

Fläktprestanda, Ljuddata inom parentes

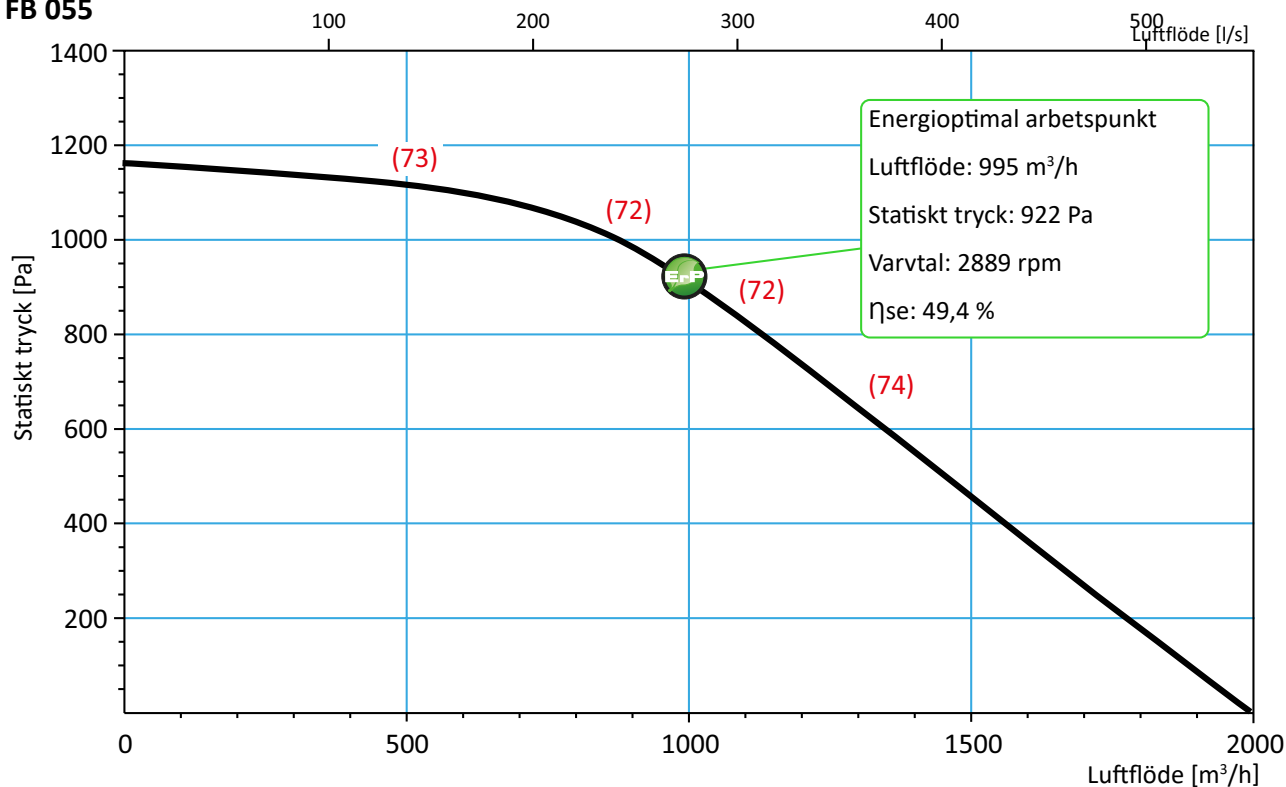
FB 037



Ljudtrycket, **Lp dB(A)**, redovisas ovan i diagrammet med fläktens tryck- och sugsida kanalanslutna. Angivna ljudtrycksnivåer är uppmätta 1 m från kanalens insugsöppning i lokal med rumsdämpningen 8 dB.

Ljudeffekt **Lwt** mätt enligt ISO 5801, Tillgängligt på Fumex hemsida.

FB 055

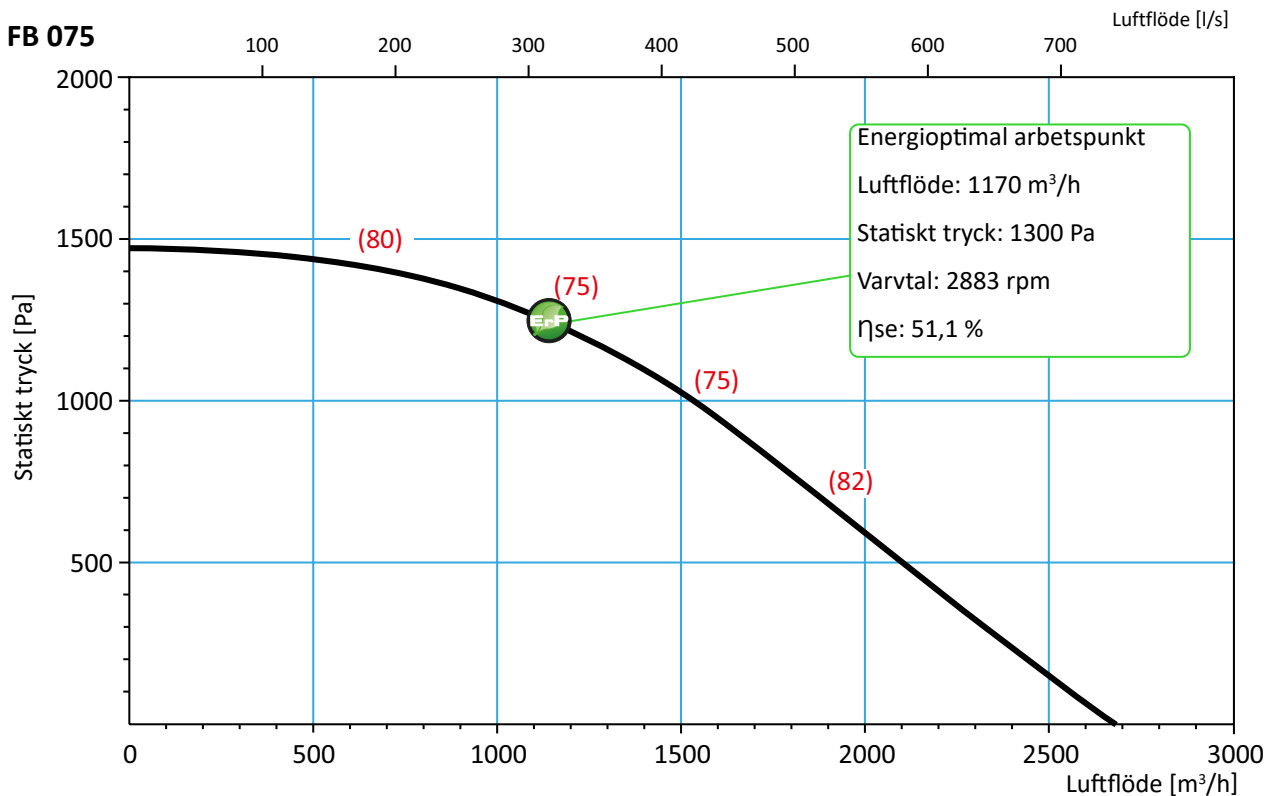


Ljudtrycket, **Lp dB(A)**, redovisas ovan i diagrammet med fläktens tryck- och sugsida kanalanslutna. Angivna ljudtrycksnivåer är uppmätta 1 m från kanalens insugsöppning i lokal med rumsdämpningen 8 dB.

Ljudeffekt **Lwt** mätt enligt ISO 5801, Tillgängligt på Fumex hemsida.

Fläktprestanda, Ljuddata inom parentes

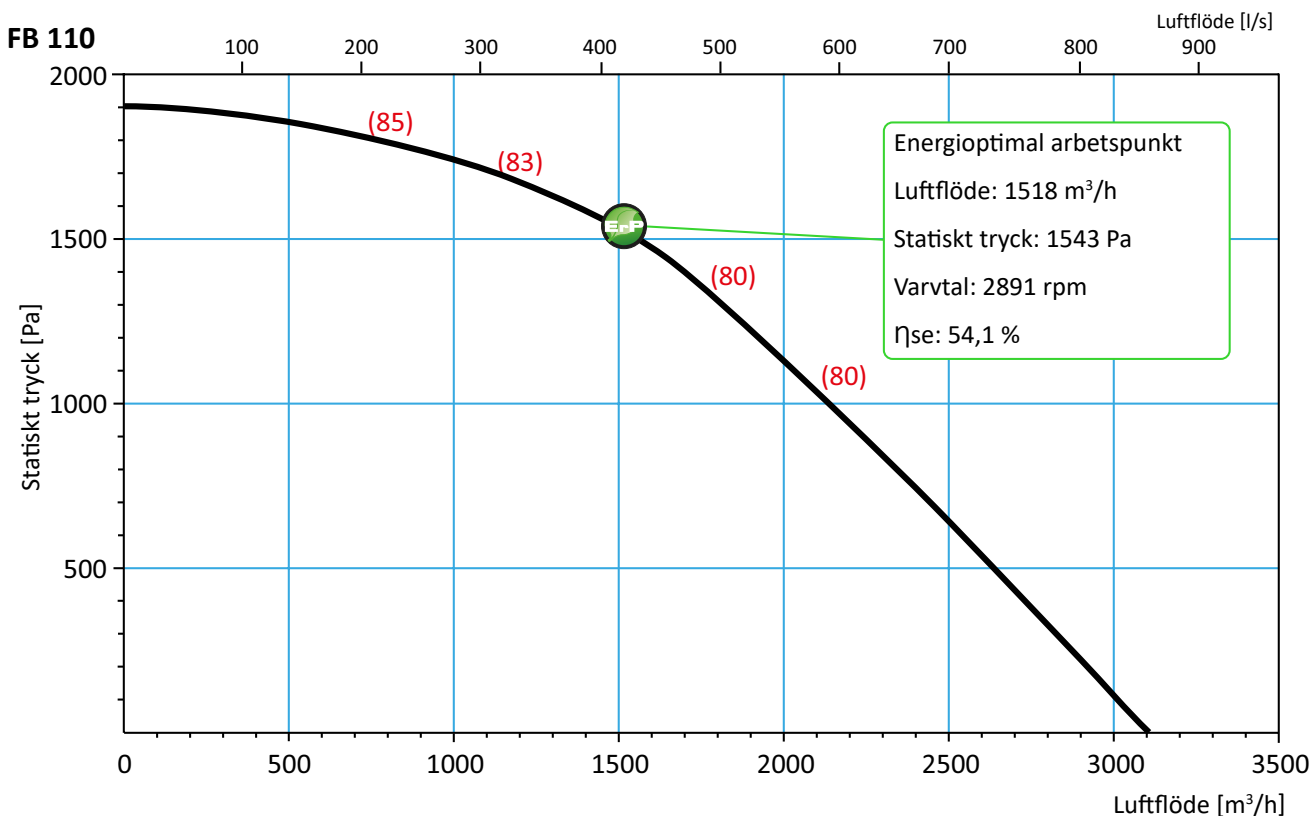
FB 075



Ljudtrycket, L_p dB(A), redovisas ovan i diagrammet med fläktens tryck- och sugsida kanalanslutna. Angivna ljudtrycksnivåer är uppmätta 1 m från kanalens insugsöppning i lokal med rumsdämpningen 8 dB.

Ljudeffekt L_{wt} mätt enligt ISO 5801, Tillgängligt på Fumex hemsida.

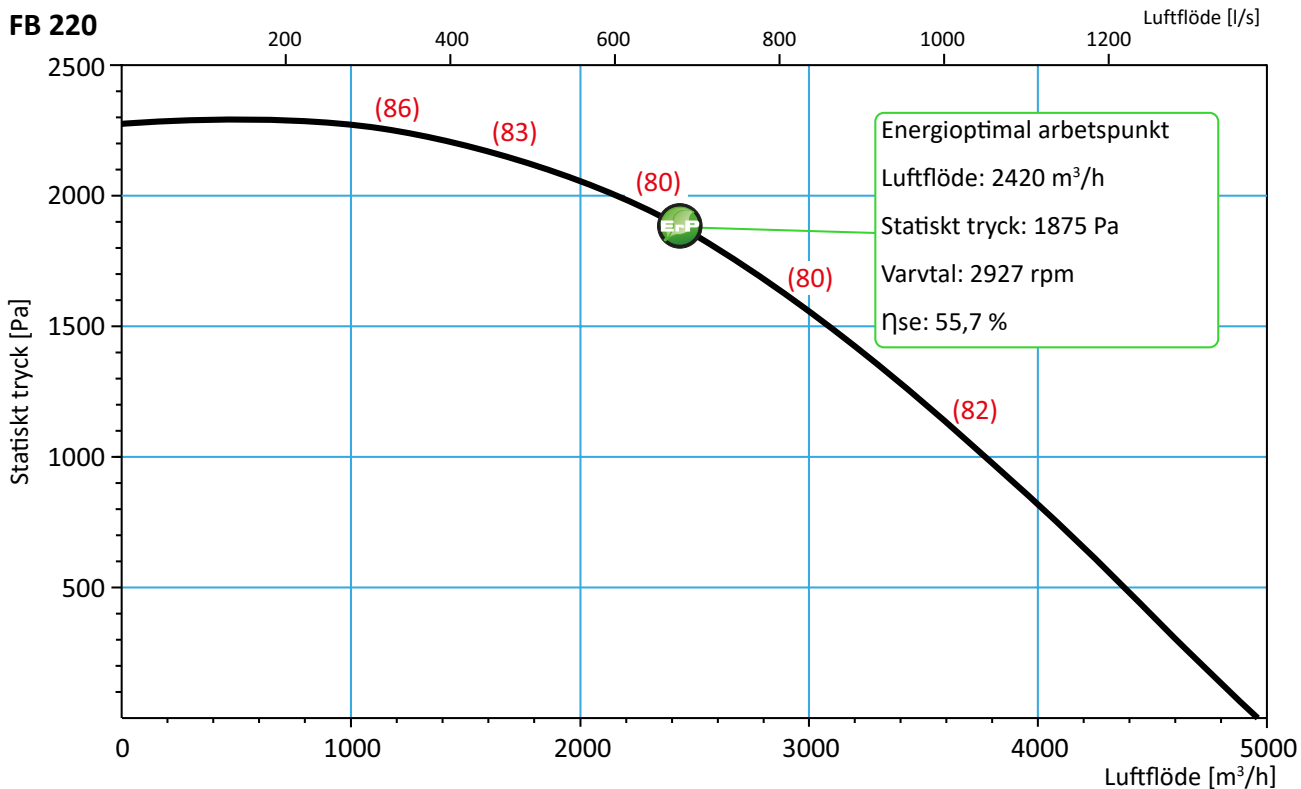
FB 110



Ljudtrycket, L_p dB(A), redovisas ovan i diagrammet med fläktens tryck- och sugsida kanalanslutna. Angivna ljudtrycksnivåer är uppmätta 1 m från kanalens insugsöppning i lokal med rumsdämpningen 8 dB.

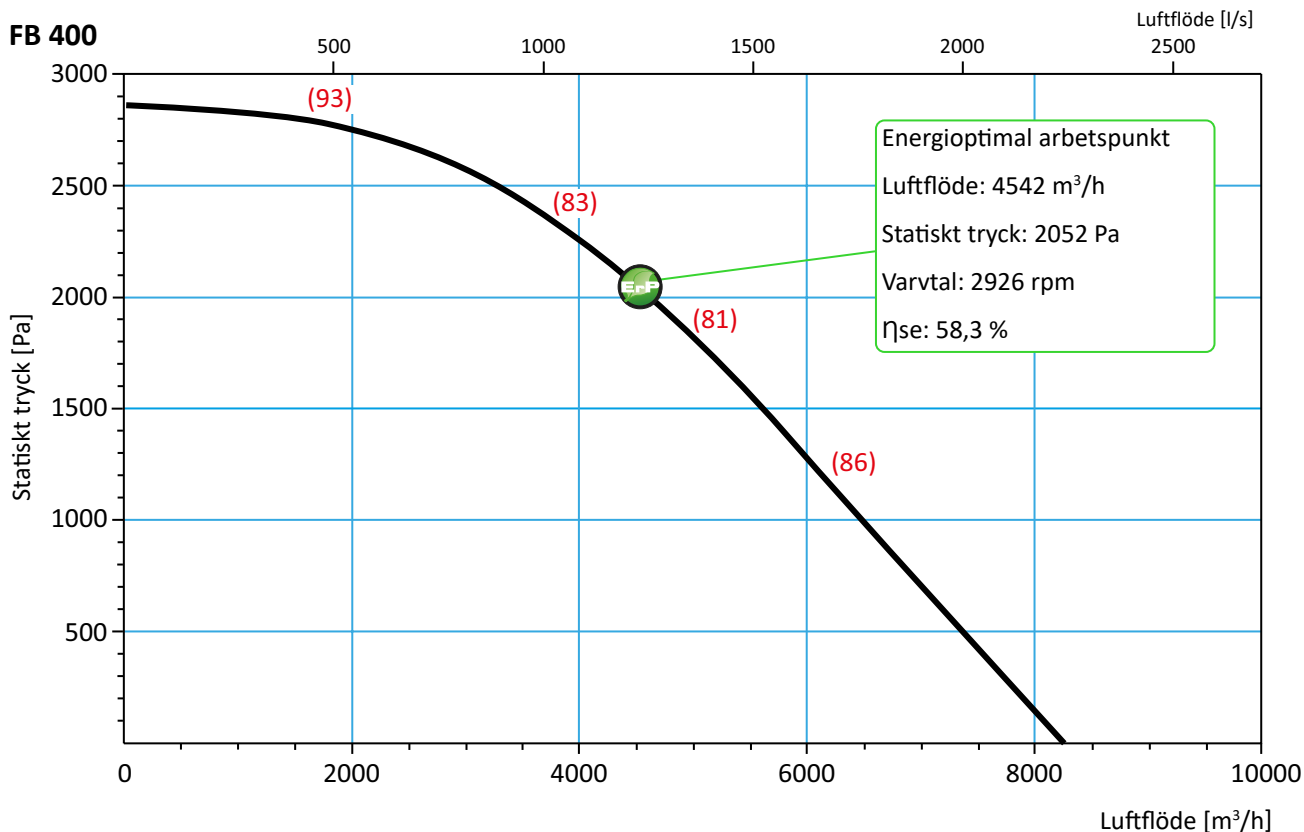
Ljudeffekt L_{wt} mätt enligt ISO 5801, Tillgängligt på Fumex hemsida.

Fläktprestanda, Ljuddata inom parentes



Ljudtrycket, Lp dB(A), redovisas ovan i diagrammet med fläktens tryck- och sugsida kanalanslutna. Angivna ljudtrycksnivåer är uppmätta 1 m från kanalens insugsöppning i lokal med rumsdämpningen 8 dB.

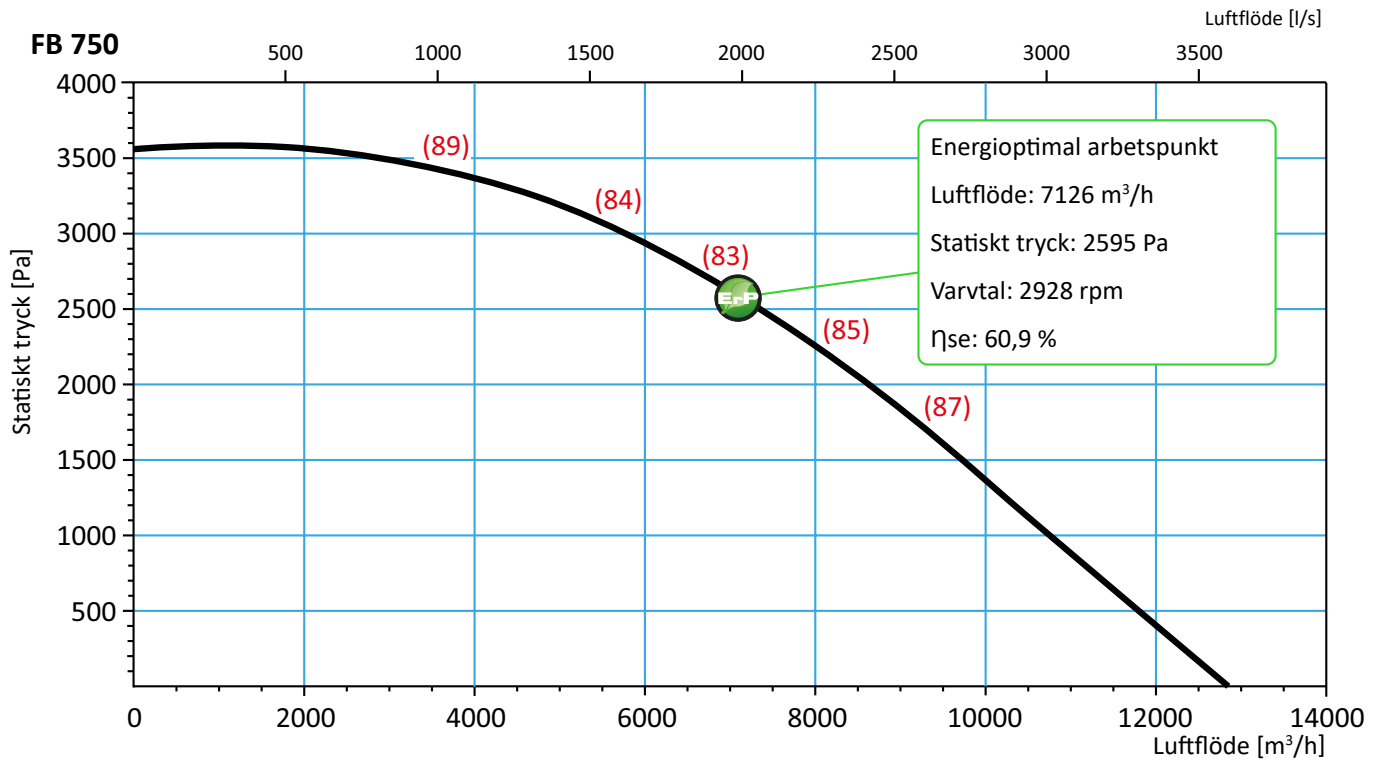
Ljudeffekt Lwt mätt enligt ISO 5801, Tillgängligt på Fumex hemsida.



Ljudtrycket, Lp dB(A), redovisas ovan i diagrammet med fläktens tryck- och sugsida kanalanslutna. Angivna ljudtrycksnivåer är uppmätta 1 m från kanalens insugsöppning i lokal med rumsdämpningen 8 dB.

Ljudeffekt Lwt mätt enligt ISO 5801, Tillgängligt på Fumex hemsida.

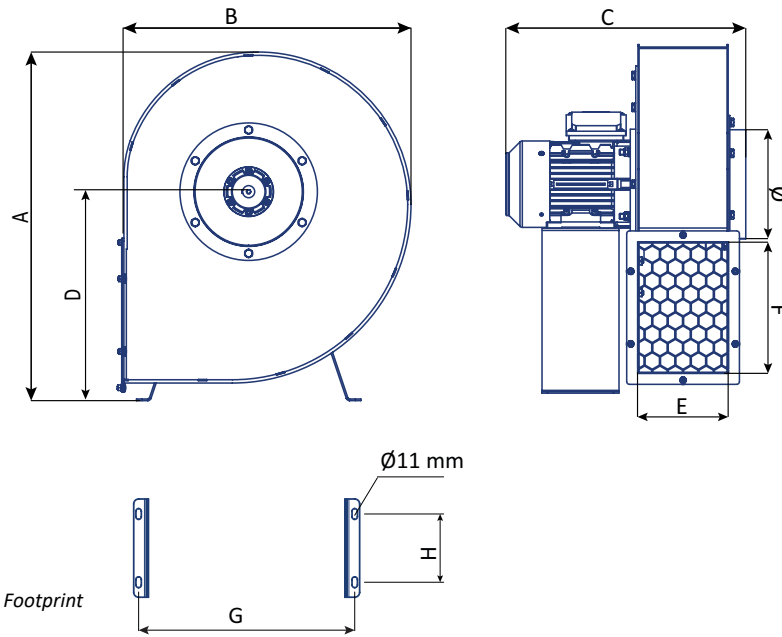
Fläktprestanda, Ljuddata inom parentes



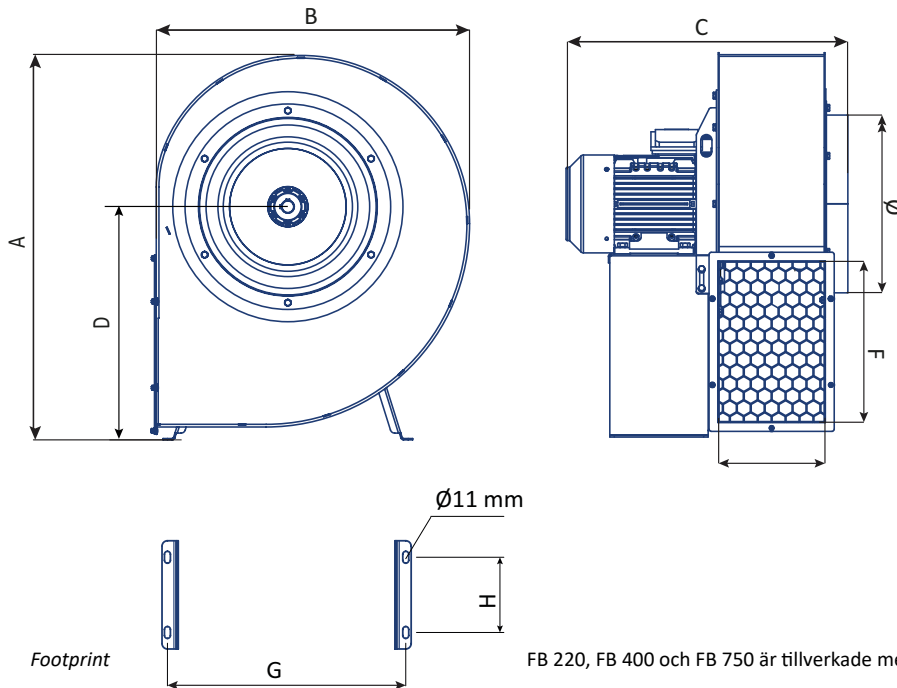
Ljudtrycket, Lp dB(A), redovisas ovan i diagrammet med fläktens tryck- och sugsida kanalanslutna. Angivna ljudtrycksnivåer är uppmätta 1 m från kanalens insugsöppning i lokal med rumsdämpningen 8 dB.

Ljudeffekt Lwt mätt enligt ISO 5801, Tillgängligt på Fumex hemsida.

FB 037
 FB 055
 FB 075
 FB 110



FB 220
 FB 400
 FB 750

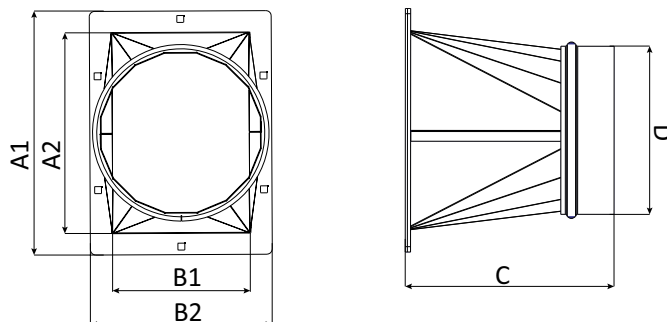


FB 220, FB 400 och FB 750 är tillverkade med förstärkning och lyftöglor

Beteckning	Mått (mm)									Total vikt Kg
	A	B	C	D	E	F	G	H	Ø	
FB 037	508	430	383	306	131	189	330	80	160	21
FB 055	508	430	406	306	154	189	330	80	160	22
FB 075	566	481	452	340	168	212	360	90	200	29
FB 110	634	538	449	380	165	239	380	90	200	35
FB 220	707	603	507	422	180	271	440	140	250	49
FB 400	871	717	696	532	240	361	540	140	400	73
FB 750	982	794	742	606	283	401	632	155	500	107

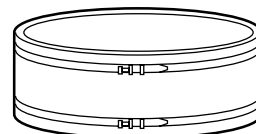
FBO, övergång från rektangulär till rund anslutning.
Monteras på fläktens utlopp.

Beteckning	A1	A2	B1	B2	C	D
FBO 037	229	189	130	171	194	158
FBO 055	229	189	154	194	194	158
FBO 075	252	212	167	208	244	198
FBO 110	279	239	164	205	244	198
FBO 220	311	271	179	220	254	248
FBO 400	401	361	239	280	344	398
FBO 750	441	401	282	323	444	498



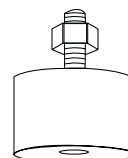
FBD, Dukstos för anslutning till fläktens sug sida, inklusive 2st montageklammer

FBD 055 passar FB 037 och FB 055.	Ø160 mm
FBD 110 passar FB 075 och FB 110.	Ø200 mm
FBD 220 passar FB 220.	Ø250 mm
FBD 400 passar FB 400.	Ø400 mm
FBD 750 passar FB 750.	Ø500 mm

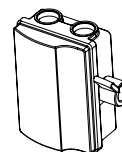


FBV, Vibrationsdämpare kit, bestående av fyra vibrationsdämpare tillverkade i naturgummi med hårdhet 60° IRH. Avsedd att användas för att förhindra spridning av vibrationer.

FBV 110 passar FB 037-FB 110	40 X 30 mm / M8
FBV 750 passar FB 220-FB 750	50 X 30 mm / M10

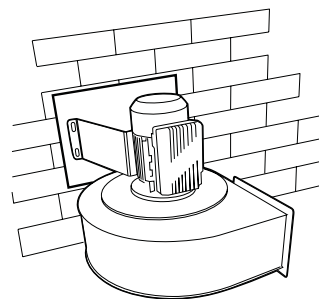


SSB 750, Säkerhetsbrytare med låsbar spak. 2 medföljande genomföringar M25. 138 x 63 x 118 mm



FBF, Monteringsplatta avsedd att användas för enkel och säker upphängning av fläktar på väggar med ojämna material t.ex. korrugerad plåt. Levereras komplett med vibrationsdämpare, för bästa funktion.

FBF 110 passar FB 037, 055, 075 och 110	662 x 662 mm
FBF 750 passar FB 220, 400 och 750	762 x 662 mm



Fläkthus

Tillverkas som standard i pulverlackerad stålplåt.

Fläkthjul

Plåthjulet med bakåtböjda skovlar tillverkas i svetsad stålplåt och som standard är fläkthjulet elförzinkat.

Motor

3-fas alternativt 1-fas asynkronmotor. Skyddsform IP 55.

Tillverkning

Fläktserien FB är tillverkad i enlighet med följande standarder i maskindirektivet: SS-EN 60335-2-65, 60335-2-80 & 60335-1. Fläktarnas verkningsgrad mäts enligt förordning ErP

Övrigt

Arbetstemperaturen för fläkten är lufttemperatur max 80°C och omgivningstemperatur max 40°C.

Tillbehör

I Fumex sortiment ingår också kontaktorer och handmanövrerade motorskyddsbrytare. För varvtalsreglering används Fumex frekvensomvandlare SFC som kan kombineras med tryckregulator ST 300 för ekonomisk reglering, se produktblad Styrautomatik

FUMEX

Verkstadsvägen 2, 931 61 SKELLEFTEÅ
Skellefteå : Tel : 0910-361 80, Fax 0910-130 22
www.fumex.se info@fumex.se