

# FUMEX

# MF



MF 2000

## **Mobilt filter för svetsrök och lättare damm vid tillfälliga arbetsplatser**

Fumex mobila svetsrökfilter MF är ett smidigt redskap där man behöver ett utsug tillfälligt.

Mobilt filter MF har hög reningsgrad och stor sugkapacitet och är utrustad med en gasfjäderbalanserad utsugsarm (PR) som är 2 alternativt 3 meter.

Utsugsarmen är fri från invändiga komponenter som kan orsaka igensättning av sugkanalen.

Armen kan enkelt justeras från utsidan.

För filtrering av gasbemängd luft finns ett kolfilter som tillbehör.

Filteret kan enkelt förflyttas till önskad plats tack vare fyra lättrullande pivothjul.

Notera att mobilt filter MF inte är avsett för att suga upp vätskor!

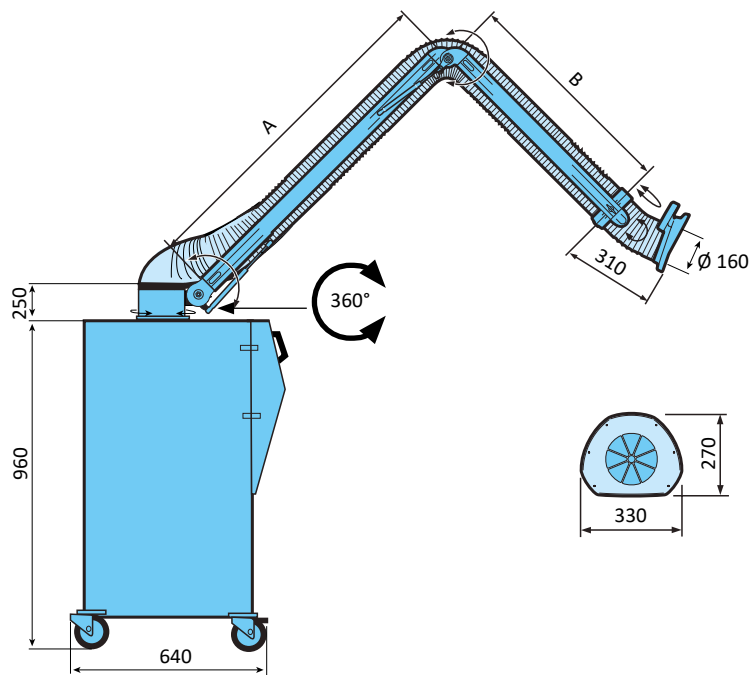
Sugkapaciteten är ca 1200m<sup>3</sup>/h med PR-arm  $\varnothing$  160mm.

Vid leverans medföljer kabel med stickpropp för anslutning till 1-fas 230 V~.

2 olika alternativ,  
MF 2000 med en PR 2000-160  
eller,  
MF 3000 med en PR 3000-160

*I Fumex sortiment ingår även punktutsug, fläktar, tillbehör, styrautomatik och filter passande punktutsug*

**PUNKTUTSUG**  
Rena fördelar



Artikel	A (mm)	B (mm)	Ø (mm)	Vikt (kg)
MF 2000	950	490	160	67
MF 3000	1450	990	160	69

## Prestanda

Kapacitet ca 1200m<sup>3</sup>/h med PR-arm Ø160mm

Motoreffekt 0,75 kW, 2800rpm  
1-fas 230 V~

## Filter

Filter standard >98% enligt DOP  
Filter tillbehör Kolfilter  
Filterarea 14m<sup>2</sup>

## Filterhus

Höjd x Bredd x Djup 960x470x640 mm

## Slang

Egenskaper Svårantändlig, lämplig för svets och rökgaser.  
Temperaturområde -10°C till +90°C

## Gasfjäder

Arbetstemperatur +20°C  
Temperaturområde -40°C till +90°C

## Övrigt

Ytbeh. av plåtdetaljer Pulverlack  
Vikt 67 kg

## Filterhus

Filterhus i pulverlackerad stålplåt med fyra stycken pivothjul, varav två låsbara

## Filter

Patronfilter, 2 lager, flamsäker

## Tillbehör

Kolfilter.

## Slang

PVC-belagd polyamidväv med helt inbäddad fjäderstålspiral.  
För annan slangkvalitet kontakta Fumex.

## Leveransutförande

Filtret levereras hopmonterad, inklusive sladd och stickpropp.

# FUMEX

Verkstadsvägen 2, 931 61 SKELLEFTEÅ, Sweden  
Skellefteå: Tel. 0910-361 80, Fax 0910-13022  
www.fumex.se info@fumex.se