

ABSAUGARME



PSR EXC/EXD

Absaugarme aus poliertem,
säurebeständigem Edelstahl
für Arbeitsumgebungen mit
ATEX-Einstufung

ATEX
KONFORM

FUMEX
PURE ADVANTAGE



Absaugarme aus Edelstahl für anspruchsvolle Arbeitsumgebungen

FUMEX PSR – stilvolles Edelstahl-Design speziell für Branchen mit explosionsgefährdeten Arbeitsumgebungen. Die Konstruktion baut auf dem Fumex-Grundprinzip der externen Tragarme auf, was den geringstmöglichen Druckabfall und eine geringe Verstopfungsgefahr bedeutet. Das komplette Oberflächen-Finish besteht aus poliertem Edelstahl, und der Schlauch ist mit Schnellverschlüssen angebracht, was eine sehr schnelle und einfache Reinigung ermöglicht. FUMEX PSR ist erhältlich in Längen von 2000/3000/4000 mm und mit Durchmessern von Ø 100/125/160/200 mm.

PSR EXC



ATEX
KONFORM

PSR EXC wurde speziell für explosionsgefährdete Arbeitsumgebungen konzipiert, bei denen Lösungsmittel und korrosive Gase abgesaugt werden müssen. Der Schlauch aus Polyethylen (PE) ist leitfähig und beständig gegen ätzende Substanzen.

PSR EXD



ATEX
KONFORM

PSR EXD ist ein Punktabsauger für explosionsgefährdete Arbeitsumgebungen mit Staub als einem der Hauptrisikofaktoren. Der Polyurethanschlauch (PU) ist permanent antistatisch, sehr strapazierfähig und gleichzeitig leicht zu reinigen.

Produkteigenschaften

- Konzipiert für den sicheren Einsatz beim Absaugen von Gas und Staub in explosionsgefährdeten Umgebungen.
- Das Produkt erfüllt die Anforderungen der ATEX-Richtlinie für die Gerätekategorie 2 für Gas und Staub und ist für den Einsatz in den Zonen 1 und 21 sowie 2 und 22 geeignet.
- Hergestellt aus Edelstahl
- **FUMEX Q-MaiD™** Schnellverschluss für Schläuche
- Frei von Komponenten im Luftstrom
- Haube und abnehmbares Schutzgitter aus hochglanzpoliertem, säurebeständigem Stahl
- Einfache Reinigung dank weniger Komponenten
- Korrosionsbeständiger Schlauch (EXC)
- Schlauch für Staub (EXD)
- Gasfeder aus Edelstahl
- Doppelte Erdung für maximale Sicherheit

Q quick
M maintenance
A assembling
I installation
D dismantling



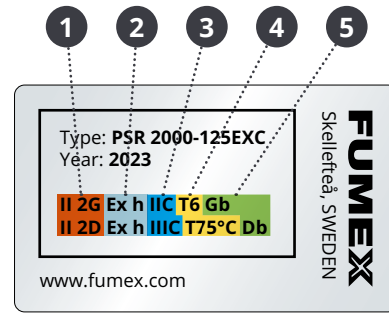
Was ist FUMEX Q-MaiD™?

FUMEX Q-MaiD™ ist ein Schnellverschluss-system, das die Wartung, Montage, Installation und Demontage erleichtert.

ATEX-Kennzeichnung

Die Typenschilder von Fumex' ATEX-konformen Absaugarmen enthalten Angaben zu den explosionsgefährdeten Arbeitsumgebungen, für die das jeweilige Produkt geeignet ist. Die Typenschilder sind folgendermaßen aufgebaut:

- 1 ATEX-Code
- 2 Schutzkonzept (nicht-elektrisch)
- 3 Gas-/Staubgruppe
- 4 Temperaturklasse
- 5 Geräteschutzniveau



1

Gerätegruppe	
Gruppe	Bereich
I	Untertage
II	Übertage

2

Schutzkonzept (nicht elektrisch)	
Symbol	Schutzkonzept
h	Schutz durch Konstruktionssicherheit nicht-elektrischer Geräte

Gerätekatgorie	
Gruppe	Zone
M1	An Strom angeschlossen
M2	Nicht an Strom angeschlossen
1	Sehr hohes Maß an Sicherheit
2	Hohes Maß an Sicherheit
3	Normalmaß an Sicherheit

3

Gasgruppen	
Gruppe	Beispiel
I	Methan
IIA	Propan
IIB	Ethylen
IIC	Wasserstoff

4

Temperaturklasse Gas	
Class	Max. Oberflächentemperatur
T1	450 °C
T2	300 °C
T3	200 °C
T4	135 °C
T5	100 °C
T6	85 °C

5

Geräteschutzniveau	
Niveau	Zone
Ga	0
Gb	1
Gc	2
Da	20
Db	21
Dc	22
Ma	An Strom angeschlossen
Mb	Nicht an Strom angeschlossen

Gas	Staub
G	D

3

Staubgruppen	
Gruppe	Beispiel
IIIA	Brennbar
IIIB	Nicht leitfähig
IIIC	Leitfähig

Temperaturklasse Staub
Höchsttemperatur der Außenfläche.

ATEX

Zoneneinteilung

Explosionsgefährdete Bereiche oder Räume sind entsprechend der Häufigkeit und Dauer explosionsfähiger Atmosphären in Zonen einzuteilen. Die für den Bereich verantwortliche Person ist dafür zuständig, dass die Einteilung der Risikobereiche erfolgt.

Die Einteilung hat durch Personen zu erfolgen, die Kenntnis von den Eigenschaften der brennbaren Güter, vom Verfahren und von den Geräten haben. Die Einteilung hat in Absprache mit Sicherheits- und Elektroingenieuren sowie mit Verfahrenstechnikern zu erfolgen.

Zone 0 und Zone 20

Bereich, in dem eine gefährliche explosionsfähige Atmosphäre ständig, über lange Zeiträume oder häufig vorhanden ist.

Zone 1 und Zone 21

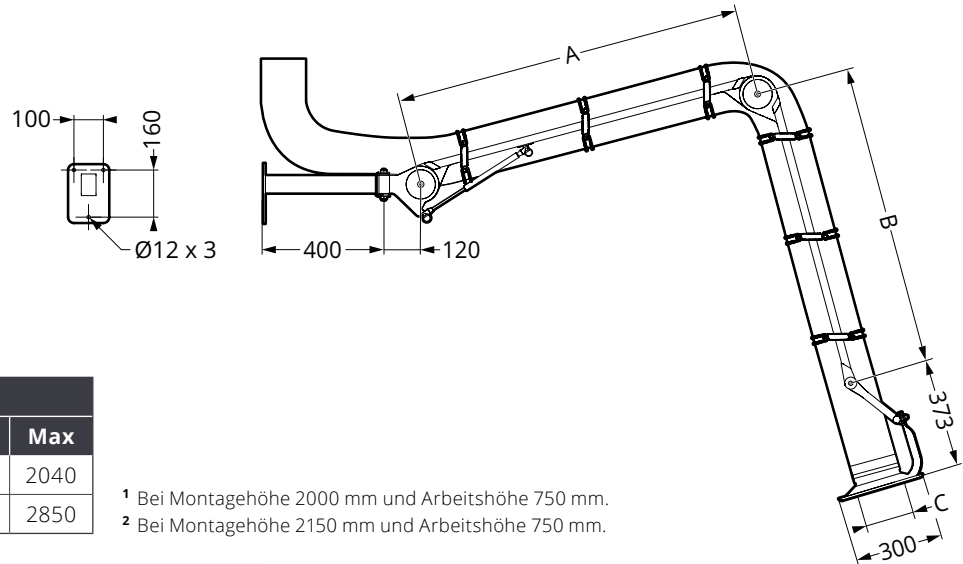
Bereich, in dem sich bei Normalbetrieb gelegentlich eine gefährliche explosionsfähige Atmosphäre bilden kann.

Zone 2 und Zone 22

Bereich, in dem bei Normalbetrieb eine gefährliche explosionsfähige Atmosphäre normalerweise nicht auftritt, und wenn doch, dann nur selten und für kurze Zeit.

Maßzeichnung (mm)

PSR EXC/EXD 2000/3000

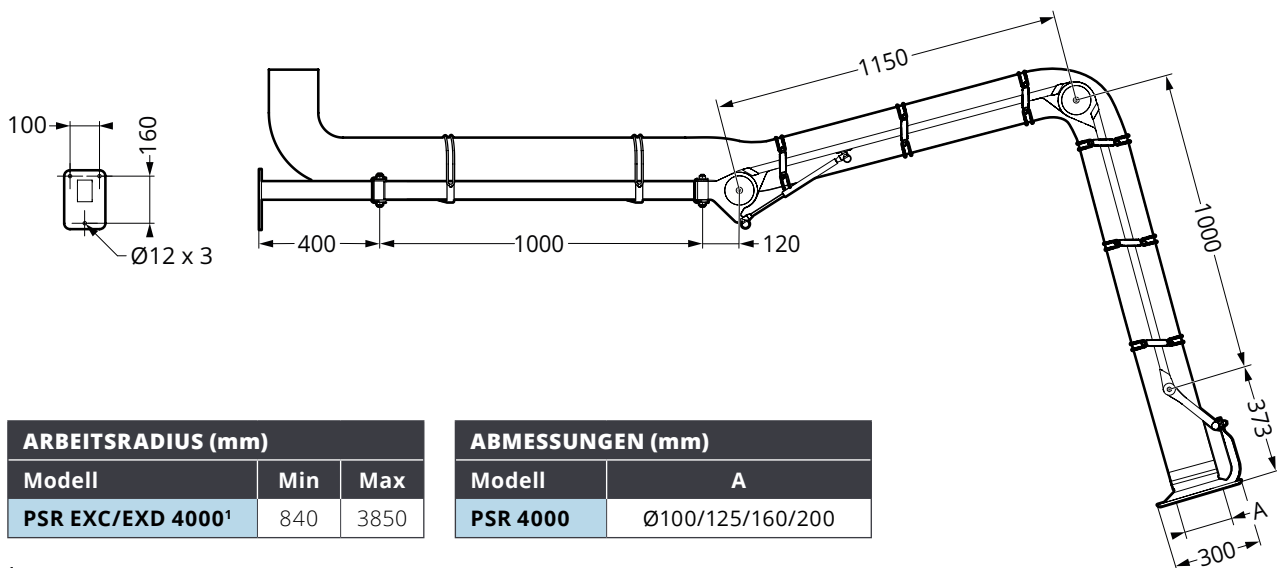


ARBEITSRADIUS (mm)		
Modell	Min	Max
PSR EXC/EXD 2000 ¹	0	2040
PSR EXC/EXD 3000 ²	0	2850

- ¹ Bei Montagehöhe 2000 mm und Arbeitshöhe 750 mm.
² Bei Montagehöhe 2150 mm und Arbeitshöhe 750 mm.

ABMESSUNGEN (mm)			
Modell	A	B	C
PSR 2000	650	750	Ø100/125/160/200
PSR 3000	1150	1000	Ø100/125/160/200

PSR EXC/EXD 4000



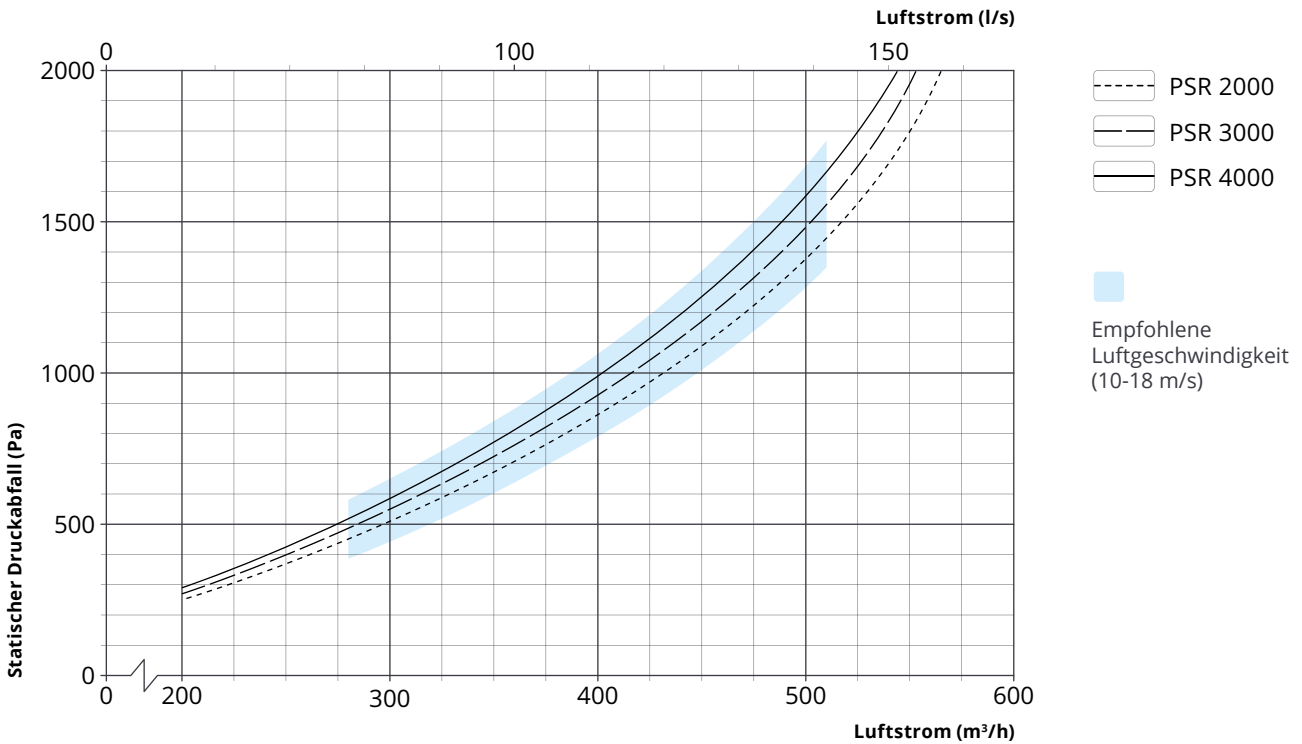
ARBEITSRADIUS (mm)		
Modell	Min	Max
PSR EXC/EXD 4000 ¹	840	3850

ABMESSUNGEN (mm)	
Modell	A
PSR 4000	Ø100/125/160/200

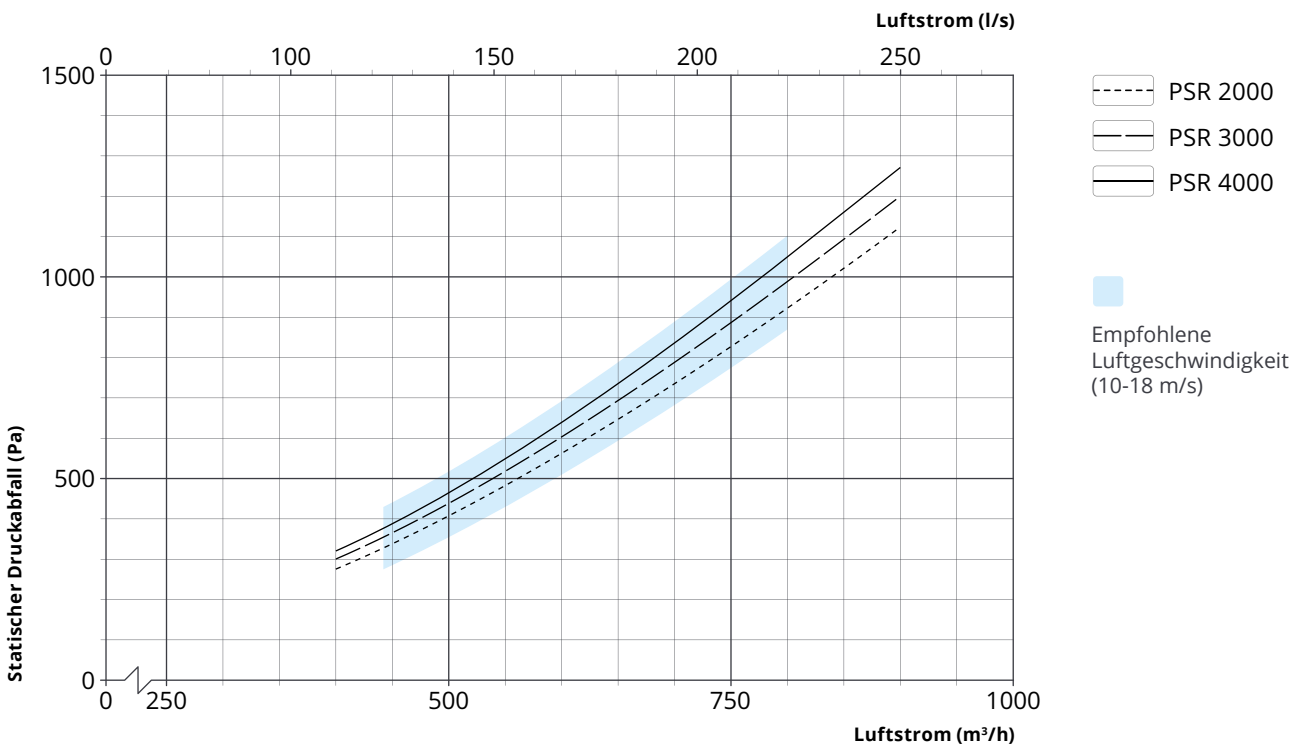
- ¹ Bei Montagehöhe 2150 mm und Arbeitshöhe 750 mm.

Druckverlustdiagramm

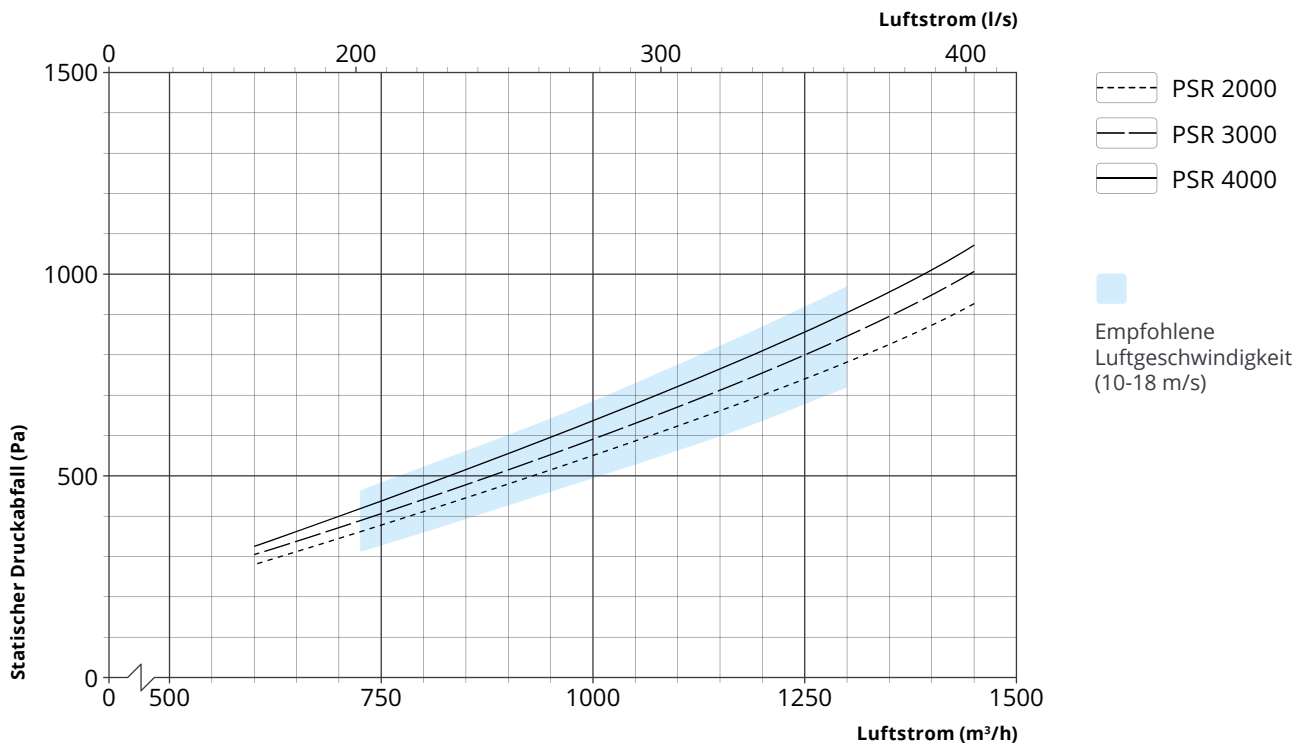
PSR Ø100 mm



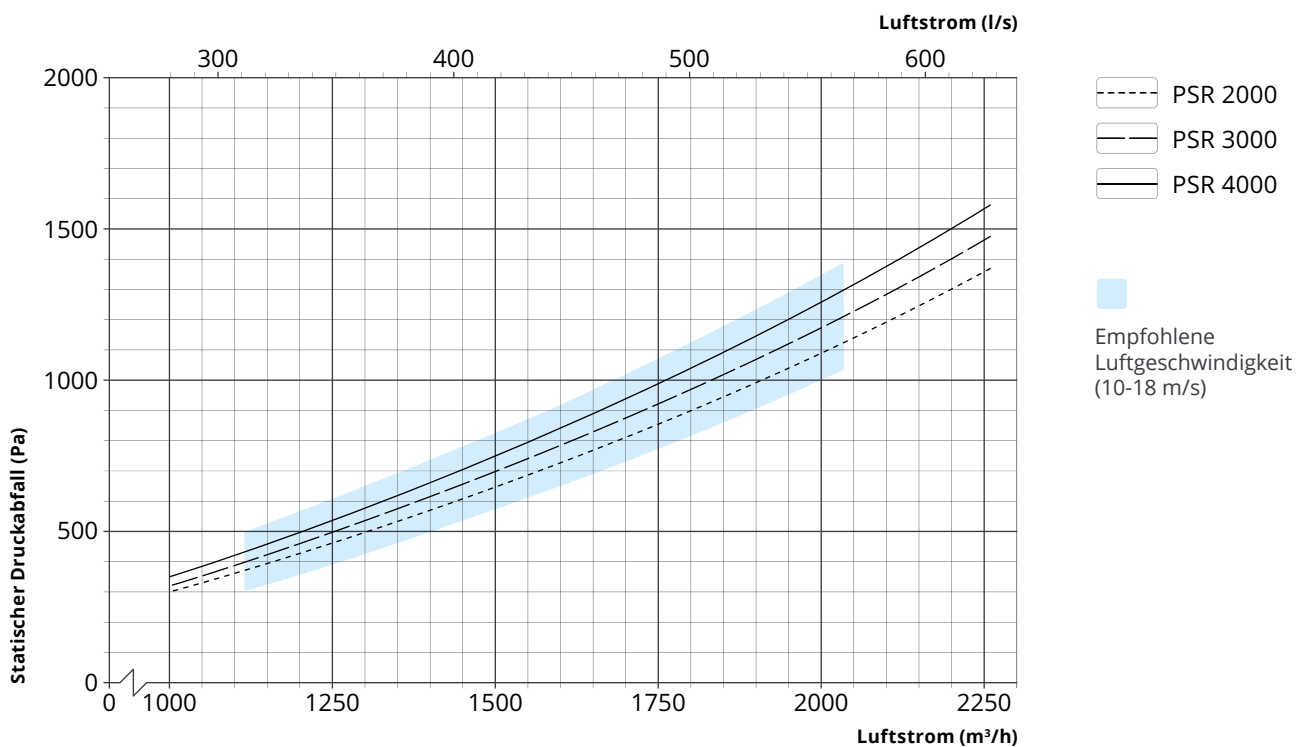
PSR Ø125 mm



PSR Ø160 mm



PSR Ø200 mm



Zubehör



Deckenhalterung PTA2
Deckenhalterung aus
elektropoliertem Edelstahl.

Längen:
500/1000/1500 mm



Bodenhalterung PGA2
Bodenhalterung aus
elektropoliertem Edelstahl.

Länge:
2200 mm



**Schwenkverbindung
PLA2**
Verlängerungsglied für
PSR EXD aus elektro-
poliertem Edelstahl für 180°
zusätzliche Drehung.

Länge:
220 mm



Drosselklappe PSRMS¹
Manuelle Drosselklappe
aus säurebeständigem
Edelstahl. Einfach an- und
abzumontieren für eine
schnelle, einfache Reini-
gung.

Abmessungen:
Ø100/125/160/200 mm

¹ Um die Erdungsfunktion zu gewährleisten, muss die Drosselklappe werksseitig eingebaut werden.

Spezifikation

Lieferausführung

Der Absaugarm wird zwecks einfacher Montage teilmontiert mit Wandhalterung geliefert.

Herstellung

Das Produkt weist keine eigene potenzielle Zündquelle auf und fällt daher nicht unter die ATEX-Richtlinie 2014/34/EU.

Oberflächenbehandlung

Tragende Elektropoliertem Edelstahl (A2),
Komponenten: ... Güteklasse EN. 14301/AISE 304
Haube: Hochglanzpolierter Ra ≤0,6 säurebe-
ständiger Edelstahl (A4), Güteklasse
EN 1.4401 / AISE 316
Kunststoffteile: ... PP, PA6, TPU (FDA)
Gummiteile: EPDM (FDA)

Ausführung

PSR EXC/EXD	2000	3000	4000
Länge (mm):	2293	3043	4043
Gewicht ¹ (kg):	11,4	12,4	18,5

¹ Ohne Schlauch.

Schlauch - PSR EXC

Eigenschaften: Leitfähiger PE-Schlauch mit
Stahlspirale R<10⁴ Ω
Temperaturbereich: ... -40 bis 60 °C
Abmessungen (Ø): 100/125/160/200 mm

Schlauch - PSR EXD

Eigenschaften: Permanent antistatischer
PU-Schlauch mit Edelstahl-
spirale, R<10⁹ Ω
Temperaturbereich: ... -40 bis 100 °C
Abmessungen (Ø): 100/125/160/200 mm

Beständig gegenüber Hydrolyse und Mikroben,
ungiftig und lebensmittelecht gemäß der EG-
Verordnungen Nr. 1935/2004 und Nr. 10/2011,
FDA-Standard 21 CFR 177.2600 und 178.2010.