



MEX AA



Teleskopiskt punktutsug för bl.a atomabsorptionsapparater

MEX AA finns i antingen rund $\varnothing 250$ mm (AAR) eller rektangulär huv 500x250 mm (AAF). Designen är speciellt utvecklad för att ta hand om förorenad luft vid en hög temperatur, t ex från en atomabsorptionsenhet.

Huven och alla komponenter som riskerar att komma i kontakt med het luft är tillverkade av rostfritt stål EN 1.4404 (316 L). Väggfästet är tillverkad av pulverlackerad stålplåt. Den vertikala teleskoprörelsen är 440 mm.

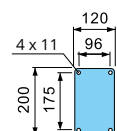
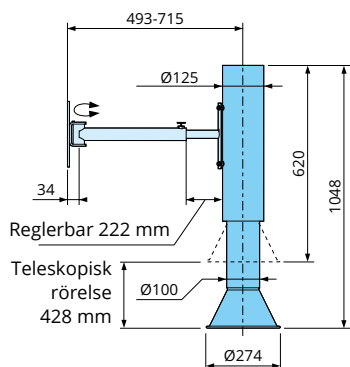
Utsuget levereras som standard med väggfäste. Väggfästet är justerbart horisontellt. Som tillval kan utsuget levereras med fäste för takmontering.

För anslutning till ventilationskanalen medföljer en 1,5 m lång flexibel slang, med max temperatur 250 °C.

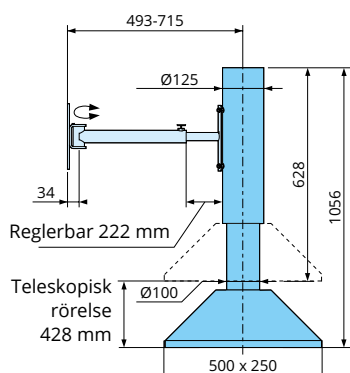
Den teleskopiska rörelsen skapas av två glidringar av teflon för värmebeständighet och en låsanordning för att säkerställa att kåpan stannar kvar i det avsedda vertikala läget.

Väggfäste

MEX AAR

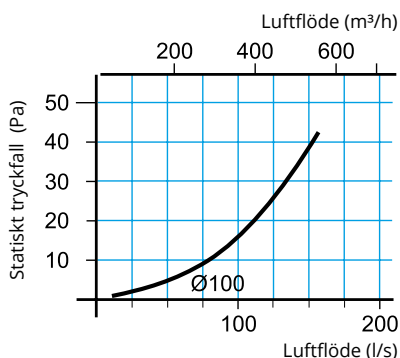
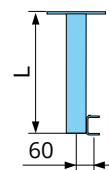
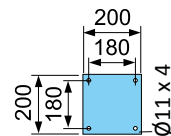
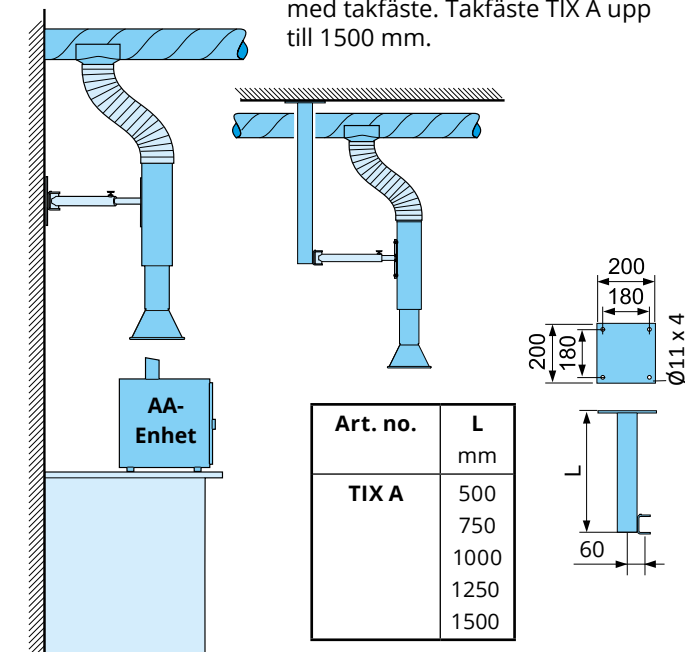


MEX AAF



Takfäste

Alternativ lösning för installation med takfäste. Takfäste TIX A upp till 1500 mm.



För att undvika skador och andra olägenheter på material längre ner i luftströmmen rekommenderas att extrahera en proportionellt stor volym av omgivande rumsluften för att sänka temperaturen på frånluften.

Exempel:

- Luft från atomabsorptions enhet 10 l/s at 1000°C
- Rumsluft 70 l/s at 20°C
- Mixad luft (extraherad luft) 80 l/s at ~100°C

Rör, huv och fästen

MEX AA är tillverkad av rostfritt stål EN 1.4404 (316 L). Väggfästet är i vit pulverlackerad stålplåt. Takfästet TIX A är i anodiserad aluminium och finns i längder upp till 1,5 meter.

Flexibel slang

Slangen är tillverkad av ett yttre och inre skikt av aluminium med ett stödjande skikt av polyester och fjäderståls spiral. Längd 1,5 m med 2 klämmor.

Leverans

För enkel installation, levereras armen färdigmonterad. Väggfäste är standard. Takfäste finns som tillval.

Flexibel slang

Material Aluminium, polyester
 Temperatur omfång -30 °C to +250 °C
 Dimension Ø 125 mm

Glid foder

Material PTFE, inställbar friktion.
 Temperatur omfång -30 °C to +300 °C

Övrig information

Ytbehandling av stålkomponenter Vit pulverlackering
 Total vikt 8 kg