

# FUMEX R EXHC/ RZ EXHC

***Punktutsug för explosiva miljöer.  
En säker utrustning vid hantering  
av explosiva gaser och stoft***

Fumex punktutsug R EXHC och RZ EXHC bygger på en stabil konstruktion med utvändiga bärarmar för användning i ATEX klassade miljöer.

Fumex R EXHC och RZ EXHC finns i dimensioner Ø100, 125, 160 och 200 mm för optimal, behovsanpassad funktion.

R EXHC och RZ EXHC är konstruerade med:

- Bärarmar, fästen och konisk huv i rostfritt stål SIS2348 (316L)
- Flexibel konduktiv PE slang  $R < 10^4 \Omega$
- Gasfjäder i rostfritt stål som balanserar armens egenvikt.

Fumex R EXHC och RZ EXHC uppfyller kraven i ATEX-direktivet 2014/34/EU kategori 2 för gaser och damm.

Fumex R EXHC och RZ EXHC levereras med väggfäste som standard. Takfästen finns som tillbehör.



**Ex**  
R EXHC



**Ex**  
RZ EXHC

*I Fumex sortiment ingår även fläktar, tillbehör, styrautomatik och filter passande punktutsug*

**PUNKTUTSUG**  
Rena fördelar

## ATEX anpassade - Punktutsug från FUMEX

Normen för kvalitet och säkerhet för explosionsskyddad utrustning heter ATEX.

FUMEX punktutsug, ett tryggt val inom läkemedel och livsmedels-industri, samt i verkstads och laboratoriemiljö.



### Punktutsug R EXHC

Längder 1.5, 2, 3 och 4 m

Alla delar effektivt jordade.

Väggfäste och arm i rostfritt stål.

Genomgående rostfria komponenter för aggressiva miljöer.

Slang, ATEX-märkt R<10<sup>4</sup>Ω. Antistatisk slang i PE.

Rostfri utanpåliggande konstruktion.

Konisk huv i rostfritt stål.



### Punktutsug RZ EXHC

Längder 4.5 och 6.5 m

Ett alternativ med längre räckvidd.

Alla delar effektivt jordade.

Väggfäste och arm i rostfritt stål.

Genomgående rostfria komponenter för aggressiva miljöer.

Slang, ATEX-märkt R<10<sup>4</sup>Ω. Antistatisk slang i PE.

Rostfri utanpåliggande konstruktion.

Konisk huv i rostfritt stål.



### TIX EXH

Anpassad för takmontering av R EXHC-armar. Rostfritt stål. Standardlängder 500, 1000 och 1500 mm.



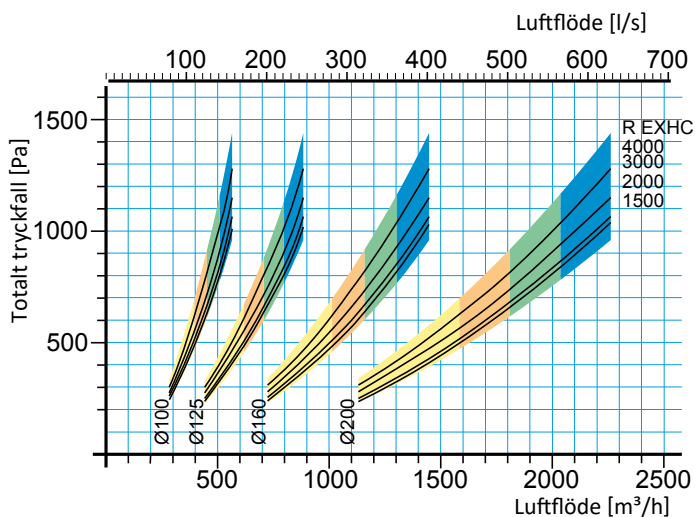
### TIX 180 EXH

Anpassad för takmontering av R EXHC-armar med en extra länklad som möjliggör 180° rörlighet åt höger/vänster. Rostfritt stål. Standardlängder 500, 1000 och 1500 mm.



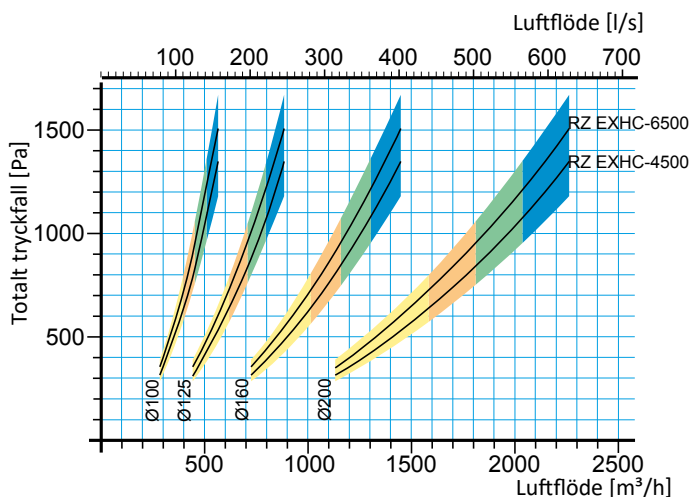
### TIZ EXH

Anpassad för takmontering av RZ EXHC -armar upp till 6,5 m. Rostfritt stål. Standardlängder 500, 1000 och 1500 mm.



Den svarta linjen anger tryckfallet för armen i samma position som på måttskissen. Fältet i diagrammet visar tryckfallet inom det normala användningsområdet. Fältets färgskiftningar anger lufthastigheten i utsuget enligt nedan.

- (gul) 10-14 m/s
- (orange) 14-16 m/s
- (grön) 16-18 m/s
- (blå) 18-20 m/s



## FAKTA OM ATEX

### Zonklassning

Explosionsfarliga områden eller lokaler skall klassas i zoner efter hur ofta explosiv atmosfär uppstår och hur länge denna varar. Den som är ansvarig för verksamheten ansvarar för att klassning av riskområden sker.

Klassning skall utföras av personer som har kunskap om de brandfarliga varornas egenskaper, processen samt utrustningen.

Klassning kan ske i samråd med skydds- och elingenjörer samt processtekniker.

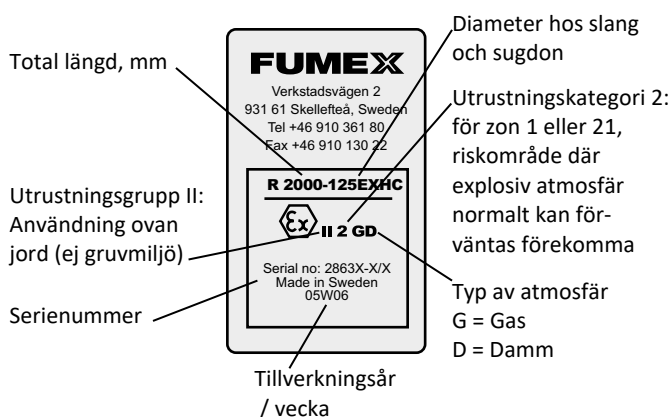
**Zon 0 och zon 20** Område där explosiv atmosfär förekommer ständigt, långvarigt eller ofta.

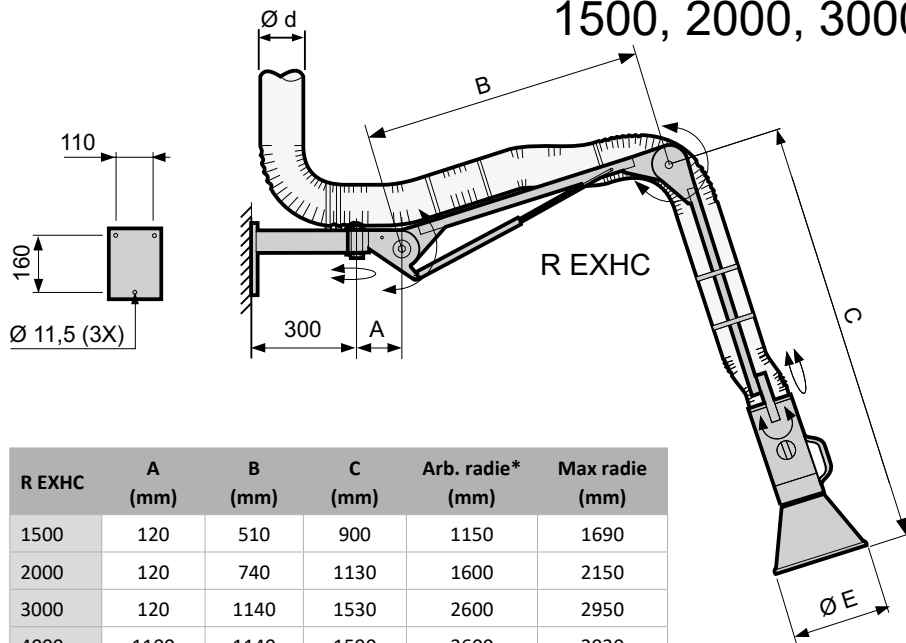
**Zon 1 och zon 21** Område där explosiv atmosfär förväntas förekomma vid normal hantering.

**Zon 2 och zon 22** Område där explosiv atmosfär inte förväntas förekomma vid normal hantering men, när den ändå gör det, endast har kort varaktighet.

### Märkning av ATEX-produkter.

Punktutslag från FUMEX är märkta enligt nedanstående skylt.

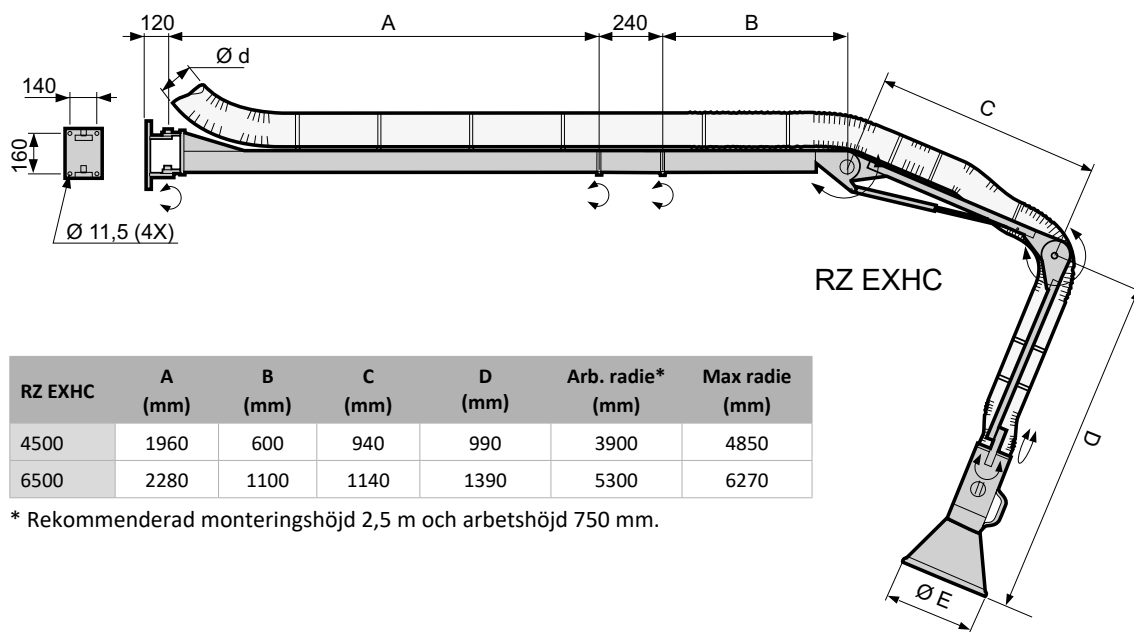




R EXHC	A (mm)	B (mm)	C (mm)	Arb. radie* (mm)	Max radie (mm)
1500	120	510	900	1150	1690
2000	120	740	1130	1600	2150
3000	120	1140	1530	2600	2950
4000	1100	1140	1590	3600	3930

Ø d (mm)	Ø E (mm)
100	250
125	250
160	300
200	350

\* Rekommenderad monteringshöjd 2,0 m och arbetshöjd 750 mm.



RZ EXHC	A (mm)	B (mm)	C (mm)	D (mm)	Arb. radie* (mm)	Max radie (mm)
4500	1960	600	940	990	3900	4850
6500	2280	1100	1140	1390	5300	6270

Ø d (mm)	Ø E (mm)
100	250
125	250
160	300
200	350

\* Rekommenderad monteringshöjd 2,5 m och arbetshöjd 750 mm.

### Tekniska data

#### Data ATEX

Utrustningsgrupp.....	II
Utrustningskategori.....	2
Zon, gas.....	1
Zon, damm.....	21
Omgivningstemperatur.....	0 – 60 °C
Slangdimensioner.....	Ø 100, 125, 160, 200mm

### Material

#### Armsystem

R EXHC/RZ EXHC..... Rostfritt stål, SS EN 2343

Slang..... Antistatisk PE, R<10<sup>4</sup>Ω

#### Sugdon

R EXHC/ RZ EXHC..... Rostfritt stål SS EN 2348

### Leveransutförande

Armen levereras monterad och testad. Varje arm har ett unikt tillverkningsnummer.

### Tillverkning

Tillverkade i överensstämmelse med tillämpliga delar i följande standarder eller regelgivande dokument: EN 1127-1:2007, EN 13463-1:2001, CENELEC rapport TR50404, enligt villkoren i ATEX-direktivet 2014/34/EU.

# FUMEX

Verkstadsvägen 2, 931 61 SKELLEFTEÅ  
Skellefteå : Tel : 0910-361 80, Fax 0910-130 22  
www.fumex.se info@fumex.se