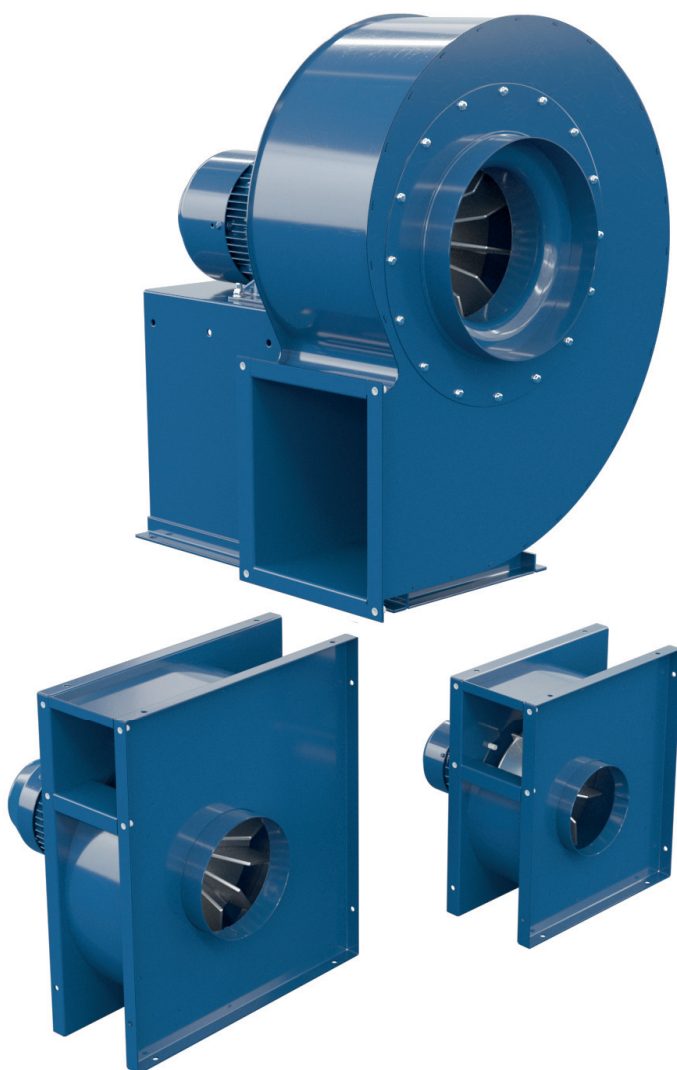


FUMEX

FT



FUMEX FT är en serie radialfläktar för användning vid höga koncentrationer av stoftbemängd luft.

Fläkthjulet i gjuten aluminiumlegering innebär minimal risk för gnistbildning. Konstruktionen med raka skovlar innebär även minskad risk för obalans som kan orsaka lagerhaveri. Utblåsriktning ändras enkelt genom att vrida fläkthuset.

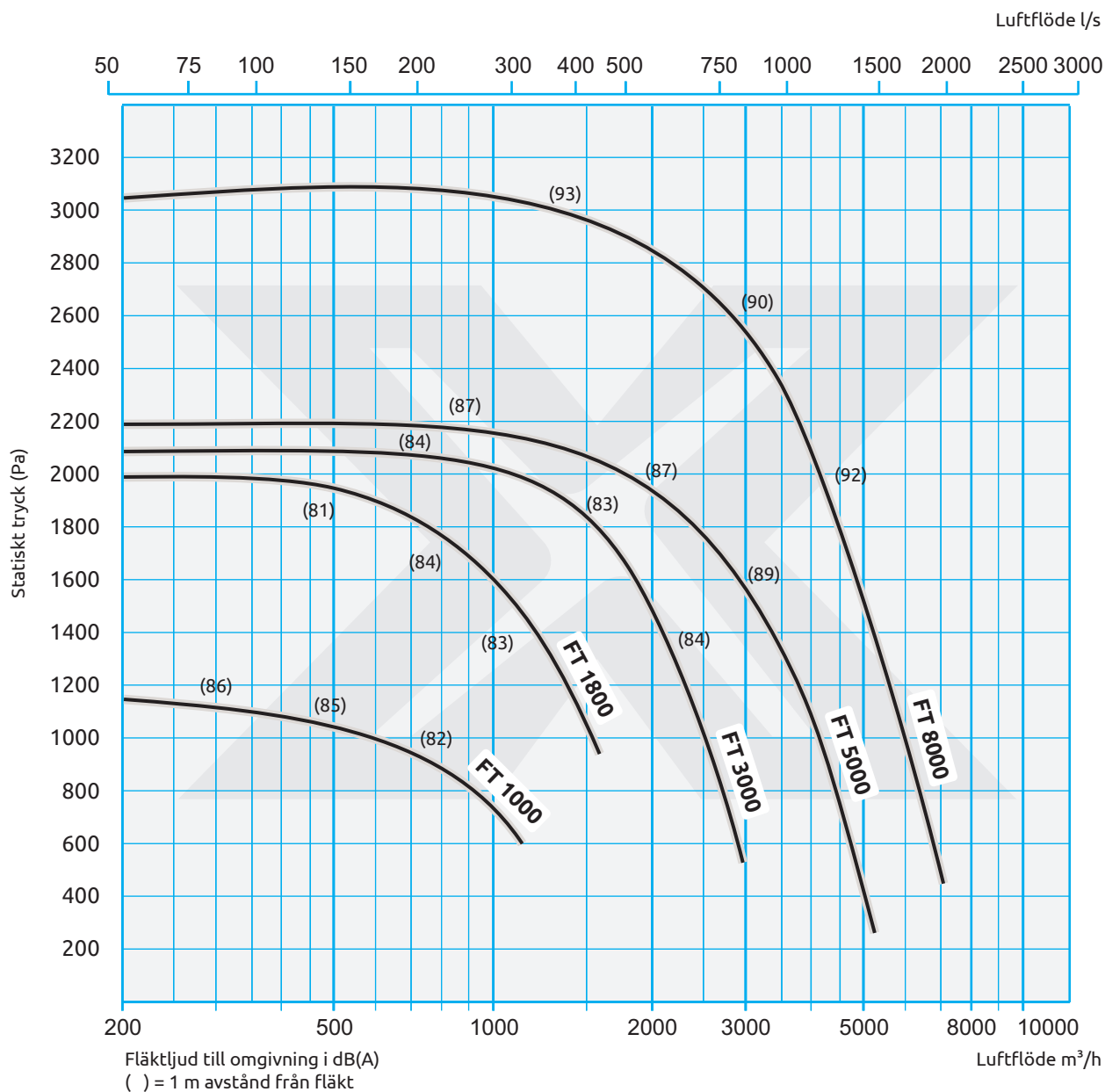
Fläktarna är optimerade för användning tillsammans med Fumex program för punktut-sug och styrautomatik i industriell miljö.

FT-serien har ett flertal tillbehör för att underlätta och effektivisera installation och användning.

I Fumex sortiment ingår även punktut-sug, tillbehör, styrautomatik och filter passande fläktar.

Rena fördelar

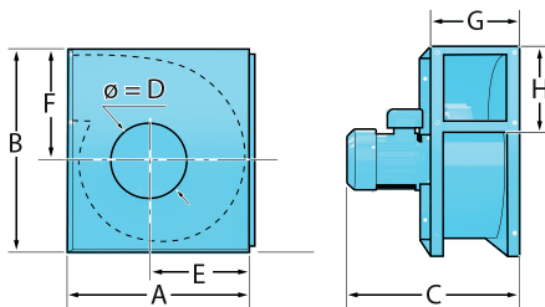
PRESTANDA Ljud inom parantes



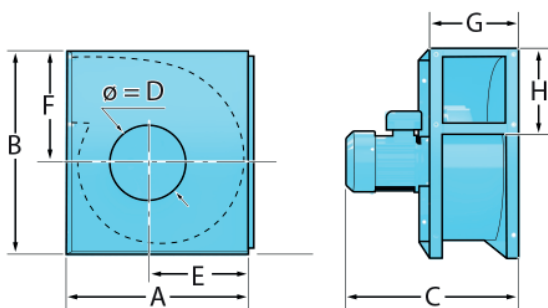
Beteckning	Nominellt varvtal (RPM)	Märkeffekt (KW)	Märkström A		Spänning V
			230V	400V	
FT 1000-3	2800	0,55	2,25	1,30	230/400
FT 1800-3	2800	1,10	4,00	2,30	230/400
FT 3000	2800	2,20	7,60	4,30	230/400
FT 5000	2800	4,00	-	7,40	400/690
FT 8000	2800	7,50	-	13,50	400/690
			1-fas 230V		
FT 1000-1	2800	0,55	3,60		230
FT 1800-1	2800	1,10	7,30		230

MÅTT OCH VIKT

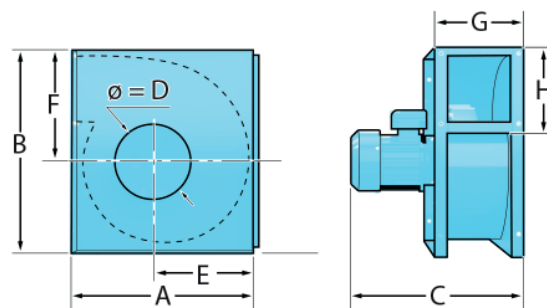
FT 1000



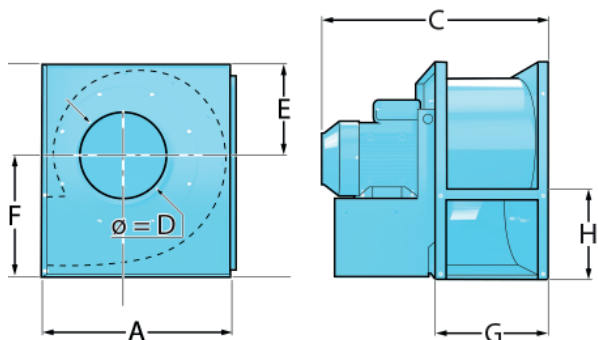
FT 1800



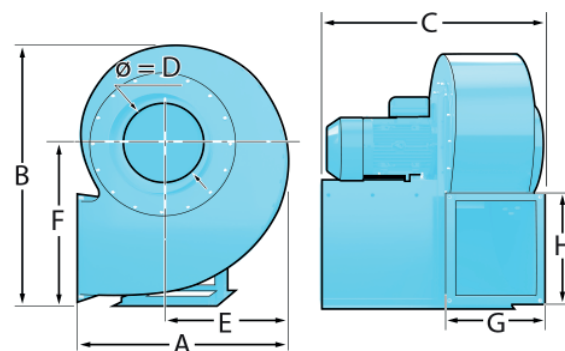
FT 3000



FT 5000



FT 8000

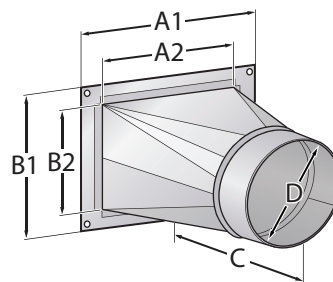


Beteckning	Mått mm								Vikt kg
	A	B	C	Ø D	E	F	G	H	
FT 1000	382	432	397	Ø160	170	237	183	178	15
FT 1800	503	571	423	Ø160	221	321	163	185	24
FT 3000	503	571	423	Ø 200	221	321	193	185	33
FT 5000	504	572	620	Ø 250	222	322	294	234	55
FT 8000	655	848	682	Ø315	260	522	304	340	73

TILLBEHÖR

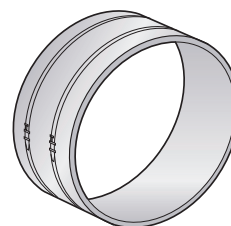
FTO, övergång från rektangulär till rund anslutning på utlopp.

Beteckning	Mått mm					
	A1	A2	B1	B2	C	D
FTO 1000	183	130	178	133	240	Ø 158
FTO 1800	163	110	185	140	205	Ø 158
FTO 3000	193	140	185	140	250	Ø 198
FTO 5000	294	240	234	195	325	Ø 248
FTO 8000	304	240	340	286	320	Ø 312



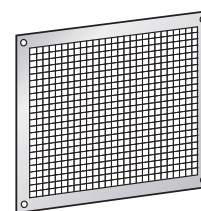
FTD, dukstos inklusive 2 st montageklammer.

FTD 1000	passar FT 1000 och FTO 1000	Ø 160 mm
FTD 1800	passar FT 1800 och FTO 1800	Ø 160 mm
FTD 3000	passar FT 3000 och FTO 3000	Ø 200 mm
FTD 5000	passar FT 5000 och FTO 5000	Ø 250 mm
FTD 8000	passar FT 8000 och FTO 8000	Ø 315 mm



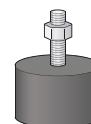
FTG, utloppsgaller används när fläkten inte är ansluten till ventilationskanal.

FTG 1000	passar FT 1000	183x178 mm
FTG 1800	passar FT 1800	163x185 mm
FTG 3000	passar FT 3000	193x185 mm
FTG 5000	passar FT 5000	294x234 mm
FTG 8000	passar FT 8000	304x340 mm



FTV, vibrationsdämparkit bestående av fyra vibrationsdämpare tillverkade i naturgummi med hårdhet 60° IHR.

FTV 1000	passar FT 1000 och FT 1800	40x30 mm/M8
FTV 3000	passar FT 3000, FT 5000 och FT 8000	50x30 mm/M10



Fläkthus

Tillverkat av stålplåt som lackerats med pulverlack.

Fläkthjul

T-hjul i gjuten aluminiumlegering.

Motor

3-fas alternativt 1-fas asynkronmotor. Skyddsform IP 55. Vi kan även leverera motorer för andra spänningar på förfrågan.

Temperatur

Arbetstemperaturen för fläkten är lufttemperatur max 80°C och omgivningstemperatur max 40°C.

Leveransutförande

FT 1000, FT 1800 och FT 3000 levereras som standard i RD 90 utförande.

FT 5000 och FT 8000 levereras som standard i LG 270 utförande.

Övrigt

I Fumex sortiment av fläktar ingår ERP-godkända fläktar typ FB samt plastfläktar i polypropen. Fläktar FT och plastfläktar finns i ATEX-utförande. Större fläktar kan levereras på förfrågan.