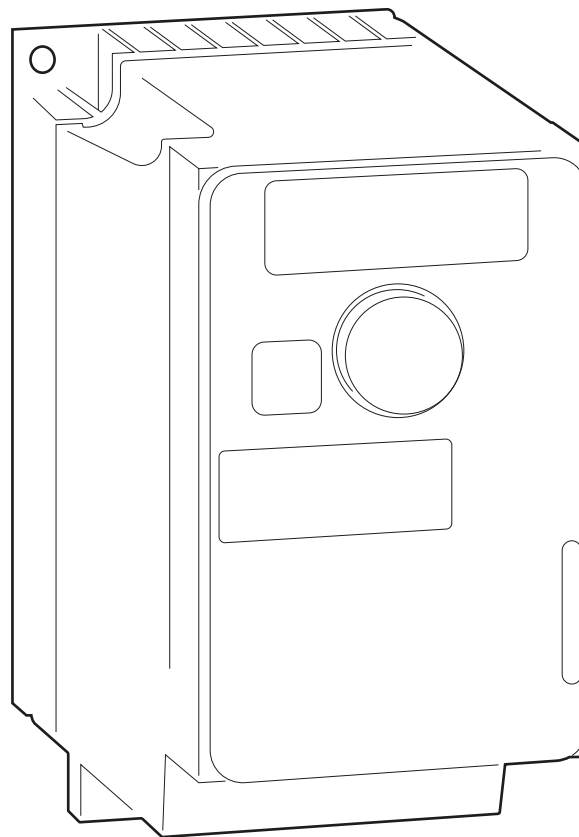




# SFC

**SFC VSS**  
0,37-7,5 kW



## Allmänt

Denna manual är ett hjälpmedel för en enkel programmering av en frekvensomvandlare tillsammans med vridströmställare **VSS** och skall inte ses som en fullständig produktmanual. För fullständig information, se med produkten bifogad manual.

## Funktion

All programmering utförs via tryckknapparna på frontdisplayen **Fig. 1**. Vred (1) används för val i menyer och för att bekräfta information. ESC knapp (2) går ur meny eller en parameter, eller ignorerar parametern eller visat värde. Fronten låses upp med knapp (3).

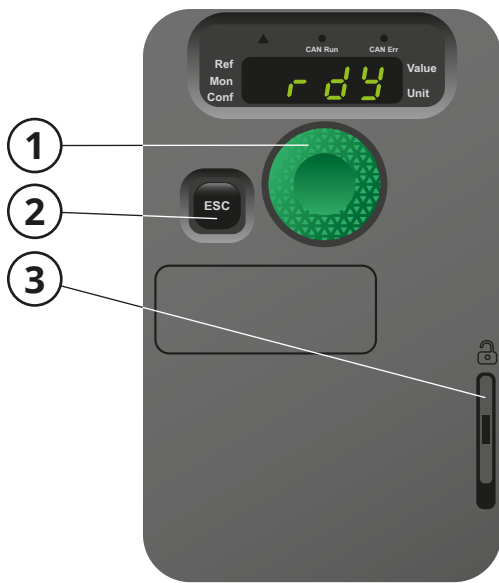


Fig. 1

## Parameterval

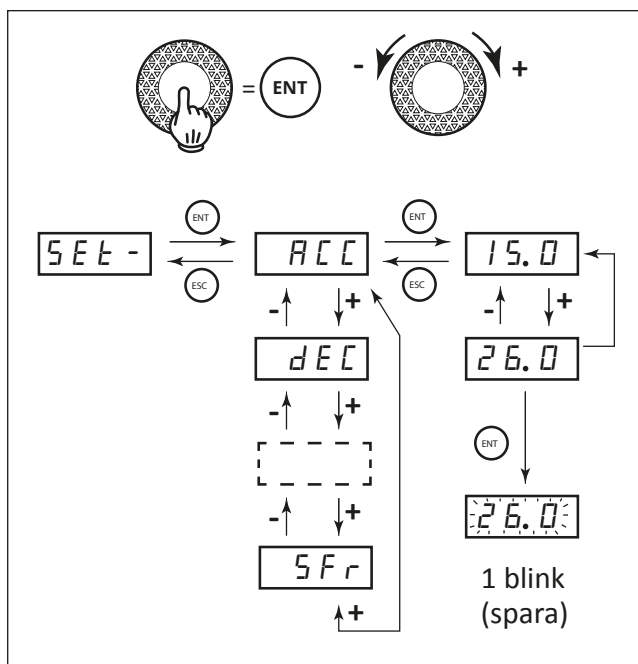


Fig. 2

## Elanslutning

Matarkabeln ansluts till plint (6) **Fig. 3**. Matarkabeln för fläktmotorn ansluts till plint (7). Vridströmställarens startsignal kopplas mellan DI1, DI3 och +24 vid plint (8).

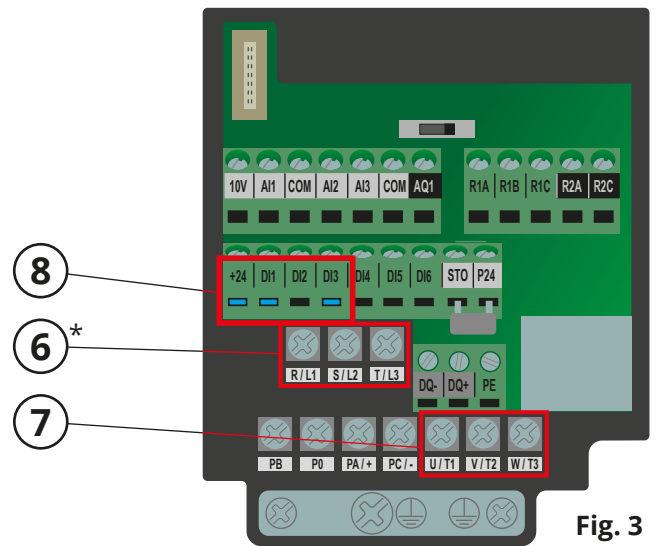
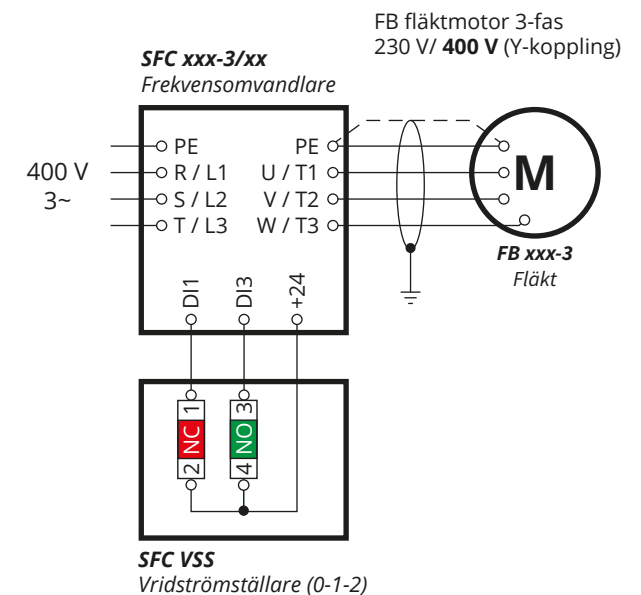
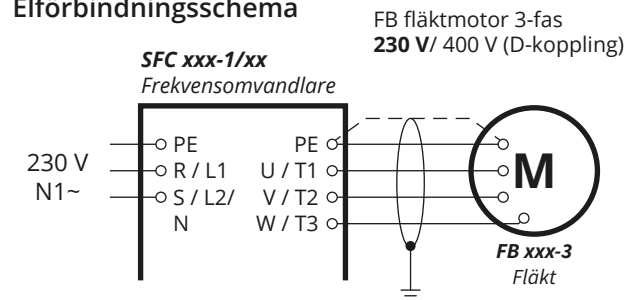


Fig. 3

\* Vid 1-fasmatning är plintarna märkt "R/L1" och "S/L2/N".  
Vid 3-fasmatning är plintarna märkt "R/L1", "S/L2" och "T/L3".

## Elförbindningsschema



## Programmering

Programmera samtliga parametrar enligt programmeringsguiden, se sida 3. Starta längst upp och gå neråt. Under programmering får inte fläkten erhålla startsignal, vilket innebär att DI1 eller DI3 och +24 (8) inte får vara slutna.

OBS! Parametrar med grön text kan ändras för att anpassas till aktuell anläggning. Rödmarkerade parametrar avläses på aktuell motor. Blåmarkerad parameter "LSP" anger vald lägsta frekvens (steg 1), och parameter "SP2" anger vald högsta frekvens (steg 2).

PROGRAMMERINGSGUIDE						
Meny	Undermeny	Parameter	Funktion	Fabriksinställning	Rekommenderat värde	Valt värde
CONF	FULL		Access till configurationen	-	-	
drC-	CEt		Variabelt vridmoment	5td	UF9	
5IN-		bFr	Motorfrekvens (Hz)	50	Varierar	
5IN-		UnS	Nominell motorspänning (V)	-	Varierar	
5IN-		FrS	Nominell motorfrekvens (Hz)	500	Varierar	
5IN-		nCr	Motormärkström (A)	-	Varierar	
5IN-		nSP	Nominellt motorvarvtal (rpm)	1400	Varierar	
5IN-		ACC	Acceleration (s)	30	50	
5IN-		dEC	Retardation (s)	30	50	
5IN-		LSP	Min. frekvens (Hz), Obs! ej lägre än 15	00	150-500	
5IN-		HSP	Max. frekvens (Hz)	500	500	
5IN-		IEH	Termiskt motorskydd (A) = Motormärkström	-	Varierar	
FUn-	P55-	P52	Aktiverar logisk input LI3 = Plint DI3	n0	L13	
FUn-	P55-	SP2	Förinställd hastighet, OBS! ej lägre än LSP	100	400	
drC-	RSY-	PPC	Motorparameter val	nPr	CO5	
drC-	RSY-	CO5	Motorns Cos-fi	-	Varierar	
drC-		SFr	Switchfrekvens (kHz)**	40	16	
I_D-		EEt	Typ av 2-trådstyrning	Ern	LEL	
FUn-	5Et-	5Et	Stoptyp	5Et	n5t	

\*\* Ändras bara vid ovanligt ljud från motorn.

## Avprogrammering

Vid återställning till fabriksinställning, gör enligt nedan:

Om displayen inte visar rdy, tryck **ESC** tills den gör det. Gå till meny CONF och välj parameter FCS-, ändra värdet från FCS1 till FRY-, bekräfta med **ENT**. Ändra ALL1 till ALL11 genom att trycka **ENT**. Gå bakåt ett steg i menyn med **ESC** och ändra från FRY- till BF5. Tryck **ENT** och ändra n0 till YE5 genom att hålla in **ENT** i 5 sekunder. Omvandlaren är nu fabriksinställd och redo för programmering.

## Felsökning



Felsökning med påslagen strömförsörjning får endast utföras av auktoriserad elektriker.

I felsökningsguiden finns information som gör det lättare att identifiera fel som är enkla att åtgärda. Gå alltid igenom felsökningsschemat innan du kontaktar FUMEX.

### FELSÖKNINGSGUIDE

Symtom	Möjlig orsak	Rekommenderad åtgärd
<b>1. Programmeringen misslyckas.</b>	DI1 och +24 är byglade.	Ta bort byglingen.
	Parametrarna är ej programmerade i kronologisk ordning.	Programmera i kronologisk ordning.
<b>2. Anläggningen fungerar inte.</b>	Kopplingen är inte gjord enligt bifogat elförbindningsschema.	Kontrollera kabeldragningen.
<b>3. Prestandaförlust i fläkt.</b>	Fel Rotationsriktning.	Kontrollera rotationsriktningen.

I FUMEX SORTIMENT INGÅR PUNKTUTSUG · AVGASUTSUG · FLÄKTAR · FILTER · STYRAUTOMATIK · VERKSTADSUTRUSTNING

# FUMEX

Verkstadsvägen 2, 931 61 SKELLEFTEÅ · Tel 0910-361 80 · Fax 0910-130 22 · info@fumex.se  
[www.fumex.se](http://www.fumex.se)